



# The Experimental Analyses of Grooved Surface and Magnetic Field Effects on $\gamma$ -Fe<sub>2</sub>O<sub>3</sub>/water Nanofluid Pool Boiling

S. Nasiri<sup>1</sup>, Sh. Talebi<sup>1\*</sup>, M. R. Salimpour<sup>2</sup>

<sup>1</sup> Department of Mechanical Engineering, Yazd University, Yazd, Iran.

<sup>2</sup> Department of Mechanical Engineering, Isfahan University of Technology, Isfahan, Iran.

**ABSTRACT:** Use of nanoparticle, heater surface expansion and magnetic field applying are important and effective elements on boiling heat transfer. In this article, pool boiling of deionized water and  $\gamma$ -Fe<sub>2</sub>O<sub>3</sub>/water nanofluid have been analyzed on smooth and copper grooved surface at one atmosphere pressure in the presence and absence of magnetic field, experimentally. The result showed that the boiling heat transfer coefficient of deionized water has increased in circular and rectangular grooved surfaces and has decreased in triangular grooved surface toward the smooth surface. The boiling heat transfer coefficient of nanofluid has increased 24% in circular grooved surface and has decreased 8% and 37% in rectangular and 37% in triangular grooved surfaces. The corners existence and wettability reduction in vertical wall of rectangular and triangular grooves and the bubbles slipping cause thermal resistance increasing toward circle groove. Two flat constant magnets have been used in two sides of boiling reservoir for magnetic field creation. By applying magnetic field with negative gradient, the boiling heat transfer coefficient of nanofluid has enhanced in circular and rectangular grooved surfaces and has reduced in triangular grooved surface. The upward magnetic force causes the formed bubbles diameter decreasing, but groove type is effective on result, too.

## Review History:

Received: 30 Jun. 2018

Revised: 23 Sep. 2018

Accepted: 10 Nov. 2018

Available Online: 22 Nov. 2018

## Keywords:

Pool boiling

Magnetic nanofluid

Grooved surface

Heat transfer coefficient

Magnetic field

## 1- Introduction

Many studies done in the field of boiling heat transfer, because of its many applications in industrial processes. There are various ways for boiling heat transfer improvement, such as adding nanoparticles to base fluid, expansion of heater surfaces, heating surface or fluid vibration and electrical or magnetic field applying.

In present article, the effect of grooved surface and magnetic field on deionized water and  $\gamma$ -Fe<sub>2</sub>O<sub>3</sub>/water ferrofluid pool boiling was investigated experimentally.

## 2- Experimental Setup

In this article,  $\gamma$ -Fe<sub>2</sub>O<sub>3</sub>/water ferrofluid was built in one stage method. Dynamic Light Scattering (DLS) test, that indicates magnetic nanoparticles distribution, was done for synthesized nanofluid and according to test result, average of nanoparticle diameter is about 20 nanometer. Also Zeta potential test was done for nanofluid stability investigation and its value for nanofluid was 40 mV that indicates nanofluid has high stability.

The test setup scheme is seen in Fig. 1. The main components of test setup are: copper heater and insulator set, boiling tank, condenser and cooling system, circuit and voltage control system, thermocouples and indicators and two flat magnets.

The smooth heater surface diameter was 40 mm and the average roughness of surface is 213 nm in all tests. The grooved surfaces built by wire cut system. The actual photo of experimental setup is shown in Fig. 2. The groove geometry

has been considered in three types circular, rectangular and triangular, as shown in Fig. 3.

The values of heat flux calculated from Eq. (1):

$$q'' = k \frac{T_2 - T_1}{\Delta x_2} \quad (1)$$

In Eq. (1),  $k$  is heater thermal conductivity,  $T_1$  and  $T_2$  are thermocouple's temperatures, that are in 8 and 18 mm distance of heater surface. In Eq. (1) we suppose that heat transfer in heater is one dimensional. The boiling surface temperature is calculated from  $T_1$  and  $T_2$  extrapolation:

$$T_w = T_1 - \frac{\Delta x_1}{\Delta x_2} (T_2 - T_1) \quad (2)$$

The boiling heat transfer coefficient is obtained Newton's cooling law (Eq. (3)):

$$h = \frac{q''}{T_w - T_{sat}} \quad (3)$$

\*Corresponding author's email: nozar@ssau.ac.ir



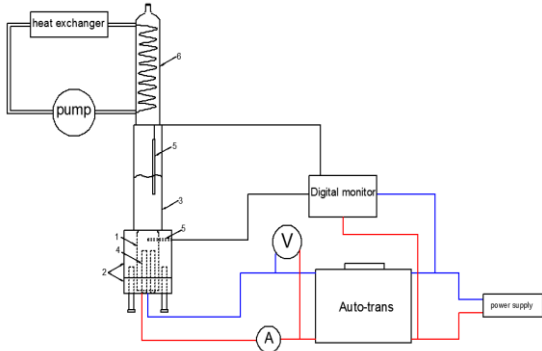


Fig. 1. Hybrid turbine model



Fig. 2. The flow field and boundary conditions

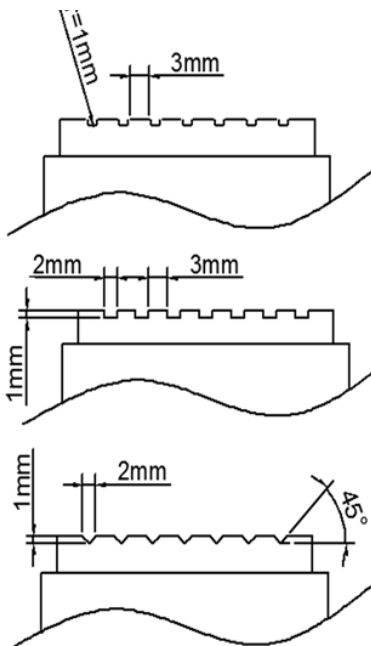


Fig. 3. Verification of straight-bladed turbine total moment coefficient

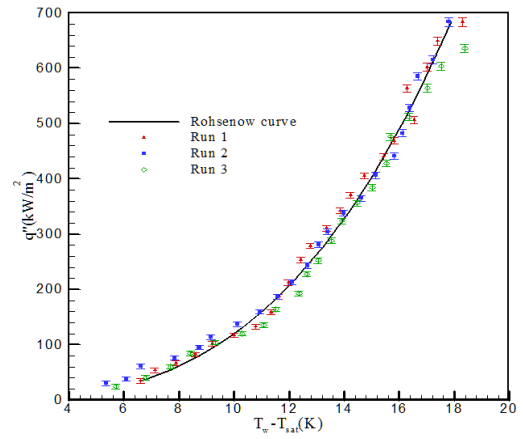


Fig. 4. Comparison of total moment vs. azimuth angle for starting mode

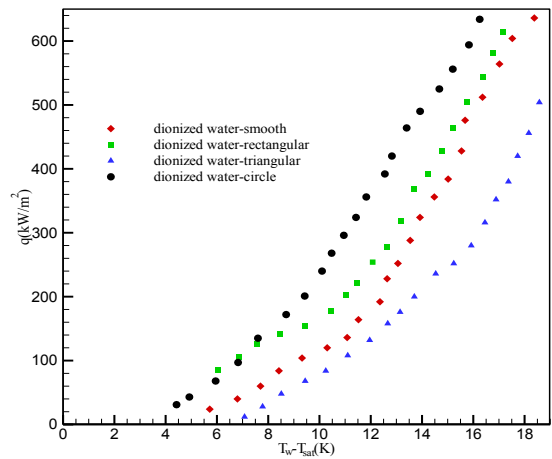


Fig. 5. Comparison of total moment vs. azimuth angle for 30 RPM

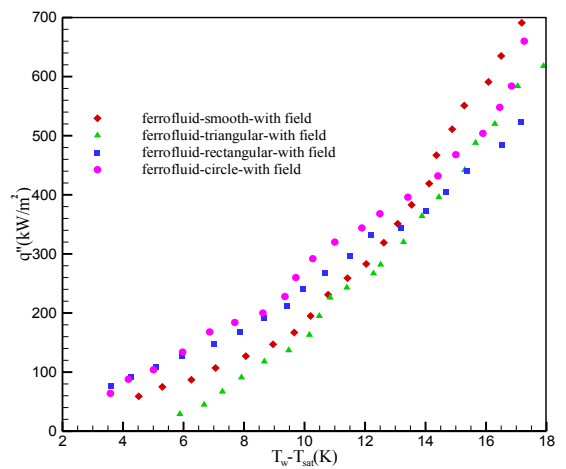


Fig. 6. Comparison of total moment vs. azimuth angle for 60 RPM

### 3- Results and Discussion

Every test has been done three times and at three days with equal situations for precision and repeatability insurance. For results accuracy confirmation, deionized water boiling on smooth surface has been done and its data has been compared with Rohsenow correlation [1], as shown in Fig. 4.

Boiling test has been done for  $\gamma$ -Fe<sub>2</sub>O<sub>3</sub>/water ferrofluid with 0.1% volume fraction. The nanofluid boiling heat transfer coefficient has been increased about 20%. The heat transfer improvement cause is related to high thermal conductivity of nanoparticle. Also,  $\phi$  parameter (the ratio of heater surface roughness to nanoparticles diameter) is more than one, the surface nucleation sites increase and heat transfer improves.

For investigation of groove's geometry effect, the results of deionized water boiling test on surface with different grooves have been compared (Fig. 5). The boiling heat transfer coefficient of water on circular and rectangular grooved surfaces increased and on triangular grooved surface has decreased than smooth surface. Although the area of three grooved surface is greater than smooth surface, but groove geometry is effective on created bubbles movement. It was seen in ferrofluid boiling test on grooved surface that ferrofluid boiling heat transfer on circular grooved surface increased and on rectangular and triangular grooved surface decreased than smooth surface. The causes of these changes are nanoparticles deposition in triangular grooves corners and contact angle increasment in vertical wall of groove toward

horizontal wall.

Magnetic field applying with negative gradient at ferrofluid boiling on smooth surface cause's bubbles diameter decrease and bubbles movement from stronger field to weaker field and heat transfer improves. By combination of magnetic field and grooved surface at ferrofluid boiling, according to Fig. 6, the average boiling heat transfer coefficient on circular and rectangular grooved surface has increased 21% and 13% respectively and has decreased on triangular grooved surface 15% toward smooth surface. In fact groove geometry effect has overcome on field effect.

### 4- Conclusions

In this article, pool boiling of deionized water and  $\gamma$ -Fe<sub>2</sub>O<sub>3</sub>/water ferrofluid with 0.1% volume fraction has been investigated on smooth and grooved surfaces experimentally and magnetic field effect on boiling studied also. Important parameters, such as nanoparticle diameter, surface roughness, bubbles contact angle, bubble diameter, grooves geometry and magnetic field gradient, have been effective on results

### References

- [1] D. Wen, Y. Ding, Experimental investigation into the pool boiling heat transfer of aqueous based  $\gamma$ -alumina nanofluids, *Journal of Nanoparticle Research*, 7(2-3) (2005) 265-274.





## بررسی تجربی تأثیر سطح شیاردار و میدان مغناطیسی بر جوشش استخری نانوسیال گاما-اکسید آهن / آب

ساناز نصیری<sup>۱</sup>، شهرام طالبی<sup>۱\*</sup>، محمدرضا سلیمپور<sup>۲</sup>

<sup>۱</sup> دانشکده مهندسی مکانیک، دانشگاه یزد، یزد، ایران

<sup>۲</sup> دانشکده مهندسی مکانیک، دانشگاه صنعتی اصفهان، اصفهان، ایران

### تاریخچه داوری:

دریافت: ۱۳۹۷/۰۴/۰۹  
بازنگری: ۱۳۹۷/۰۷/۰۱  
پذیرش: ۱۳۹۷/۰۸/۱۹  
ارائه آنلاین: ۱۳۹۷/۰۹/۰۱

### کلمات کلیدی:

جوشش استخری  
نانوسیال مغناطیسی  
سطح شیاردار  
ضریب انتقال حرارت  
میدان مغناطیسی

**خلاصه:** استفاده از نانوذرات، گسترش سطح گرمکن و اعمال میدان مغناطیسی از عوامل مؤثر بر انتقال حرارت جوشش است. در این مقاله، جوشش استخری آب دیونیزه و نانوسیال مغناطیسی گاما اکسید آهن / آب در فشار یک اتمسفر بر روی سطح مسی صاف و شیاردار در حضور و عدم حضور میدان مغناطیسی به طور تجربی بررسی شده است. نتایج نشان داده که ضریب انتقال حرارت جوشش آب دیونیزه در سطح شیاردار دایره‌ای و مستطیلی افزایش و در مثلثی کاهش نسبت به سطح صاف داشته است. ضریب انتقال حرارت جوشش نانوسیال در سطح شیاردار دایره‌ای ۲۴ درصد افزایش، در مستطیلی ۸ و مثلثی ۳۷ درصد کاهش نسبت به سطح صاف داشته است. وجود گوشه‌ها و کاهش ترشوندگی در دیواره عمودی در شیار مستطیلی و مثلثی و سرخوردن حباب‌ها باعث افزایش مقاومت حرارتی نسبت به شیار دایره‌ای می‌شود. برای ایجاد میدان مغناطیسی از دو آهنربای تخت دائم در دو طرف مخزن جوشش استفاده شده است. با اعمال میدان مغناطیسی با گرادیان منفی، ضریب انتقال حرارت جوشش نانوسیال در شارهای پایین در سطح شیاردار دایره‌ای و مستطیلی افزایش و در مثلثی کاهش یافته است. نیروی مغناطیسی رو به بالا باعث کاهش قطر حباب‌های تشکیل شده می‌شود، اما نوع شیار نیز بر نتیجه اثرگذار است.

### ۱- مقدمه

چندین برابر سیال پایه است، بنابر این استفاده از نانوسیال به بهبود انتقال حرارت جوشش کمک می‌کند، البته پارامترهایی از قبیل غلظت نانوذرات، نوع و اندازه‌ی نانوذرات بر جوشش نانوسیال مؤثر است.

شی و همکاران [۳] درباره‌ی اثر جوشش نانوسیال اکسید آلومینیوم / آب بر گرمکن مسی مطالعه کرده‌اند و دریافته‌اند که به دلیل افزایش ضریب هدایت حرارتی نانوسیال و کاهش کشش سطح نسبت به سیال پایه، ضریب انتقال حرارت جوشش افزایش یافته است. تو و همکاران [۴] جوشش استخری نانوسیال اکسید آلومینیوم / آب با غلظت ۳۷ قسمت در میلیون را بر روی سطح تخت بررسی کرده‌اند. نتایج آن‌ها نشان داده که ضریب انتقال گرمای جوشش نانوسیال ۶۴٪ در مقایسه با آب خالص افزایش داشته است. وفایی [۵] برای بررسی اثر غلظت نانوذرات، آزمایش جوشش نانوسیال اکسید آلومینیوم / آب را در دو غلظت ۰/۱ و ۰/۰۱ درصد حجمی نانوذرات بر روی سطح زبر انجام داده است. طبق نتایج، در شارهای حرارتی بالا با افزایش غلظت نانوذرات ضریب انتقال حرارت به دلیل تمایل ذرات به کلوخه‌ای شدن کاهش یافته است. بعضی از محققان نیز عدم تغییر ضریب انتقال حرارت جوشش نانوسیال نسبت به سیال پایه را گزارش کرده‌اند. به عنوان مثال،

در سال‌های اخیر مطالعات بسیاری در زمینه‌ی انتقال حرارت جوشش، به دلیل کاربردهای فراوان آن در فرایندهای صنعتی، انجام شده است. برخی از کاربردهای جوشش عبارت‌اند از: دیگ‌های بخار، سیستم‌های تهویه مطبوع، راکتورهای هسته‌ای، پمپ‌های گرمایی و سرمایه‌ش تراشه‌های الکترونیکی. برای بهبود انتقال حرارت جوشش روش‌های مختلفی وجود دارد، مانند افزودن نانوذرات به سیال پایه، گسترش سطح گرمکن، ارتعاش سطح حرارتی یا سیال و اعمال میدان مغناطیسی یا الکتریکی [۶].

نانوسیال یک محلول کلوئیدی است که با معلق کردن نانوذرات با اندازه‌ی متوسط کمتر از ۱۰۰ نانومتر در سیال پایه تهیه می‌شود. محلول کلوئیدی از نانوذرات مغناطیسی مانند آهن، کبالت، اکسید آهن، گاما-اکسید آهن و اکسید کبالت، که به صورت کاملاً پایدار در سیال پایه مانند آب دیونیزه حل شده‌اند، فروسیال نامیده می‌شود. ایده‌ی استفاده از نانوسیال در سیستم‌های حرارتی اولین بار توسط چوی مطرح شد [۲]. ضریب هدایت حرارتی نانوذرات

\* نویسنده عهده‌دار مکاتبات: talebi\_s@yazd.ac.ir



انتقال حرارت در غلظت‌های کم نانوذرات افزایش می‌یابد، زیرا در این صورت تعداد مکان‌های هسته‌زایی بیشتر می‌شود.

پاستوسکو و همکاران [۱۱] جوشش استخری آب خالص بر روی سطوح پره‌دار را مطالعه کرده‌اند. پره‌هایی با ارتفاع ۰/۵ و ۱ میلی‌متر به‌طور یکنواخت در سطح ایجاد شده و یک پوشش مسی با میکروحفره‌های به قطر ۰/۱ میلی‌متر و گام ۰/۲ تا ۰/۴ میلی‌متر بر روی پره‌ها متصل شده است. طبق نتایج، در شارهای حرارتی زیاد، سطح پره‌دار با ارتفاع پره ۱ میلی‌متر بیشترین تأثیر را بر انتقال حرارت جوشش داشته است. دادجو و همکاران [۱۲] اثر شیب سطح بر جوشش استخری نانوسیال اکسید سیلیسیم/ آب را بر سطح گرمکن مسی مطالعه کرده‌اند و یافته‌اند با افزایش شیب سطح، ضریب انتقال حرارت جوشش آب و نانوسیال کاهش می‌یابد. در سطح شیب‌دار، حباب‌ها در امتداد سطح جوشش حرکت کرده، به هم پیوسته و تشکیل حباب‌های بزرگتری می‌دهند که باعث افزایش مقاومت حرارتی می‌گردد.

تحقیقاتی نیز در زمینه‌ی استفاده از فروسیال‌ها در جوشش استخری انجام شده است. برای مثال، لی و همکاران [۱۳] شار حرارتی بحرانی جوشش استخری فروسیال با سیال پایه‌ی آب، اکسید آلومینیوم/ آب و اکسید تیتانیوم/ آب را با هم مقایسه کرده‌اند. در نتایج آن‌ها دیده شده که وجود نانوذرات موجب افزایش شار حرارتی بحرانی جوشش شده و بیشترین شار حرارتی بحرانی مربوط به فروسیال و ۲/۶ برابر نسبت به آب خالص بوده است. علت این امر را افزایش ترشوندگی سطح بیان کرده‌اند. آن‌ها با استفاده از روش میکروسکوپ الکترونی فرایند شکل‌گیری حباب‌ها و رسوب نانوذرات را نشان داده‌اند. عبدالهی و همکاران [۱۴] اثر گذشت زمان و تغییرات زبری سطح در فرایند جوشش استخری اکسید آهن/ آب با غلظت ۰/۱ درصد حجمی را بررسی کرده‌اند و یافته‌اند انتقال حرارت جوشش روی سطوح رسوب دیده با شار حرارتی پایین کاهش و با شار حرارتی بالا افزایش می‌یابد. محققان درباره‌ی اثر میدان الکتریکی و مغناطیسی بر انتقال حرارت جوشش استخری نانوسیال نیز مطالعه نموده‌اند. برای مثال، شیخ بهایی و همکاران [۱۵] جوشش استخری نانوسیال اکسید آهن/ آب- اتیلن گلیکول را بر روی سیم نازک افقی نیکل کرومی در حضور میدان الکتریکی تحت فشار یک اتمسفر بررسی کرده‌اند. نانوذرات اکسید آهن با غلظت ۰/۱-۰/۱ درصد حجمی در سیال پایه‌ی آب و اتیلن گلیکول (هر یک ۵۰ درصد حجمی) پراکنده شده‌اند. طبق نتایج آن‌ها با افزایش غلظت منحنی جوشش به سمت راست (دماهای بیشتر) شیفت پیدا کرده و ضریب انتقال حرارت کاهش یافته است. زیرا با افزایش غلظت نانوذرات زاویه تماس حباب‌ها کمتر

و اسالو و همکاران [۶] جوشش نانوسیال اکسید سیلیسیم/ آب با غلظت ۰/۵ درصد حجمی را بر روی سیم افقی نیکل کروم به قطر ۰/۴ میلی‌متر در فشار یک اتمسفر مورد مطالعه قرار داده‌اند. در نتایج آن‌ها تغییر چندانی در ضریب انتقال حرارت جوشش دیده نشده است.

به دلیل اهمیت سطح گرمکن بر جوشش استخری، محققان در زمینه‌ی زبری، گسترش سطح، تغییر هندسه و موقعیت سطح مطالعه کرده‌اند. یومش و همکاران [۷] جوشش هسته‌ای پنتان و نانوسیال اکسیدمس/ پنتان را با غلظت ۰/۰۵ و ۰/۰۱ درصد حجمی نانوذرات بر سطح هموار و گسترش‌یافته در فشار یک اتمسفر بررسی نموده‌اند. سطوح گسترش‌یافته، دو سطح با پره‌های ریز و درشت بوده است. ضریب انتقال حرارت جوشش پنتان بر روی سطح پره ریز ۱۵-۱۰ درصد افزایش و بر سطح پره درشت ۱۰-۵ درصد کاهش نسبت به سطح صاف داشته است. آن‌ها بیان کرده‌اند که به دلیل تشکیل شدن ترک بیشتر در هنگام شیارزنی و اثر موینگی سیال، ضریب انتقال حرارت در سطح پره ریز افزایش یافته است و در سطح پره درشت به علت سطح جانبی بیشتر پره‌ها، مقاومت بیشتری در مقابل جدایش حباب‌ها از سطح وجود دارد.

داس و همکاران [۸] انتقال حرارت جوشش هسته‌ای آب خالص را بر روی سطح صاف و حفره‌دار مقایسه کرده‌اند. حفره‌ها به قطر ۶۰۰ میکرومتر و عمق ۲ میلی‌متر به روش میکرودریل بر روی سطح گرمکن ایجاد شده است. در نتایج دیده شده که ضریب انتقال حرارت سطح حفره‌دار نسبت به سطح صاف افزایش داشته است. زیرا حفره‌ها تعداد مکان‌های هسته‌زا را افزایش داده و باعث تشکیل حباب در دمای سطح کمتر می‌شود. داس و همکاران [۹] در تحقیق دیگری برای افزایش انتقال حرارت جوشش استخری آب از سطوح با ساختارهای متفاوت استفاده کرده‌اند. این سطوح شامل تعدادی شیارهای موازی یا متقاطع بوده است. آن‌ها دریافته‌اند که سطوح شیاردار به دلیل سطح حرارتی بیشتر نسبت به سطح صاف، موجب بهبود جوشش استخری آب خالص می‌گردد.

ناریان و همکاران [۱۰] جوشش استخری نانوسیال اکسید آلومینیوم/ آب را بر روی سطوح با زبری مختلف بررسی کرده‌اند. آن‌ها پارامتر اثر متقابل سطح-نانوذرات ( $\phi$ ) را که به صورت نسبت زبری سطح به قطر متوسط نانوذرات تعریف می‌شود، معیار نتایج خود قرار داده‌اند. وقتی این پارامتر کوچکتر از یک یا برابر با یک باشد، ضریب انتقال حرارت کاهش می‌یابد. زیرا در این حالت نانوذرات مکان‌های هسته‌زایی را مسدود کرده و یک مقاومت حرارتی اضافی ایجاد می‌کند. وقتی این پارامتر بزرگتر از یک باشد، ضریب

برای دستیابی به نانوسیال پایدار از روش‌هایی مانند موج‌دهی فراصوت، تغییر اسیدیته و افزودن مواد فعال‌کننده‌ی سطحی استفاده می‌شود. روش موج‌دهی فراصوت باعث شکستن توده‌های نانوذرات و یکنواخت شدن محلول در مدت زمان کم می‌شود. افزودن مواد فعال‌کننده‌ی سطحی به محلول، باعث یکنواختی محلول در مدت زمان طولانی می‌شود، اما بر خواص ترموفیزیکی سیال تأثیرگذار بوده و در کاربردهای با دمای بالا به خوبی عمل نمی‌کند. روش تغییر اسیدیته با ایجاد نیروهای دافعه‌ی الکتروستاتیک بین سطوح نانوذرات از طریق افزایش چگالی بار سطحی، روش مناسبی برای پایدار کردن نانوسیال شناخته شده است.

در این مقاله، فروسیال گاما اکسید آهن / آب به روش یک مرحله‌ای ساخته شده است. ابتدا ۳ گرم کلرید آهن III و ۲ گرم کلرید آهن II در ۴۰ میلی‌لیتر آب دیونیزه حل شده و سپس ۱۵ میلی‌لیتر آمونیاک با استفاده از پمپ سرنگی به محلول قرار گرفته در همزن مغناطیسی با سرعت دوران ۱۰۰۰ دور بر دقیقه اضافه می‌شود. بعد از چند دقیقه آب بالای ذرات اکسید آهن ته‌نشین شده برداشته می‌شود. سپس به رسوب حاصل ۵۰ میلی‌لیتر محلول ۱ میلی‌مولار اسید نیتریک اضافه می‌گردد. در نهایت محلول داخل دستگاه سانتریفیوژ به مدت ۵ دقیقه با سرعت ۴۰۰۰ دور بر دقیقه قرار داده می‌شود. محلول شفاف روی رسوب، فروسیال گاما اکسید آهن / آب با غلظت حجمی ۱ درصد است. فروسیال آماده شده حداقل سه ماه پایدار است. ضریب هدایت حرارتی فروسیال با غلظت حجمی ۰/۱٪ توسط دستگاه کی‌دی ۲۲ اندازه‌گیری شده و مقدار آن  $0.757 \text{ W/m.K}$  بوده است. لزجت فروسیال با غلظت حجمی ۰/۱٪ با استفاده از دستگاه ویسکومتر  $0.25 \text{ Pa.s}$  اندازه‌گیری شده است.

تست پراکندگی نور پویا<sup>۲</sup> که نشان‌دهنده‌ی توزیع نانوذرات مغناطیسی است، برای نانوسیال ساخته شده انجام شده و طبق نتیجه‌ی تست، متوسط قطر نانوذرات حدود ۲۰ نانومتر است. همچنین تست پتانسیل زتا برای بررسی پایداری نانوسیال انجام شده که در شکل ۱ نتیجه‌ی آن دیده می‌شود.

پتانسیل زتا نشان‌دهنده‌ی اندازه‌ی بار الکتریکی در سطح نانوذرات است. محققان بسیاری از جمله وو و همکاران [۱۸] گزارش کرده‌اند که در پتانسیل زتای بیشتر از ۳۰ میلی‌ولت محلول‌های کلوئیدی پایدارند. با توجه به شکل ۱ مقدار پتانسیل زتای نانوسیال ساخته شده در غلظت ۰/۱ درصد حجمی، حدود ۴۰ میلی‌ولت بوده که حاکی از پایداری زیاد نانوسیال است. قبل از انجام هر آزمایش، محلول رقیق شده با غلظت ۰/۱ درصد حجمی در دستگاه موج‌دهی

شده و ترشوندگی افزایش یافته که موجب پوشانده شدن مکان‌های هسته‌زا شده است. آن‌ها با استفاده از دو الکتروود میدان الکتریکی جریان مستقیم برقرار کرده‌اند. حضور میدان الکتریکی ضریب انتقال حرارت جوشش را تا ۷۰٪ افزایش داده است، زیرا نیروی دی‌الکتروفورتیک وارد بر حباب‌ها باعث حرکت حباب‌ها به سمت میدان الکتریکی ضعیف‌تر شده است.

جونهانگ و همکاران [۱۶] آزمایش جوشش نانوسیال آهن / آب را بر روی میله قائم فولادی در حضور میدان مغناطیسی غیریکنواخت انجام داده‌اند و مشاهده کرده‌اند میدان مغناطیسی غیریکنواخت باعث کوچکتر شدن قطر حباب‌ها و جدایش سریعتر آن‌ها شده و ضریب انتقال حرارت بهبود یافته است. تاکاشی و همکاران [۱۷] بر جوشش استخری سیال مغناطیسی روی سطح گرمکن افقی تحت میدان مغناطیسی تحقیق کرده‌اند. طبق نتایج آن‌ها با افزایش گرادیان مغناطیسی شدت انتقال حرارت بیشتر شده است، زیرا نیروی مغناطیسی بیشتر باعث تشکیل آسانتر حباب می‌شود.

با توجه به تحقیقات گذشته می‌توان گفت در زمینه‌ی جوشش استخری نانوسیال بر روی سطوح گرمکن گسترش یافته و شیاردار مطالعه‌ی کمی انجام شده است. همچنین اثر میدان مغناطیسی بر جوشش بر روی سطح شیاردار تاکنون در هیچ مرجعی دیده نشده است. به علاوه اثر نوع شیار بر جوشش استخری فروسیال گاما اکسید آهن / آب در هیچ پژوهشی مورد بررسی قرار نگرفته است. در مقاله‌ی حاضر برای اولین بار به طور همزمان اثر سطوح شیاردار و میدان مغناطیسی بر جوشش استخری آب دیونیزه و فروسیال گاما اکسید آهن / آب با غلظت ۰/۱ درصد حجمی به صورت تجربی بررسی شده است. در این راستا، آزمایش جوشش آب خالص و فروسیال بر روی سطح هموار و سپس بر روی سطوح شیاردار مستطیلی، مثلثی و دایره‌ای انجام شده است. در ادامه با استفاده از دو آهنربای تخت میدان مغناطیسی دائم برقرار شده و اثر آن بر انتقال حرارت دیده شده است.

## ۲- مواد، دستگاه آزمایش، سطح جوشش

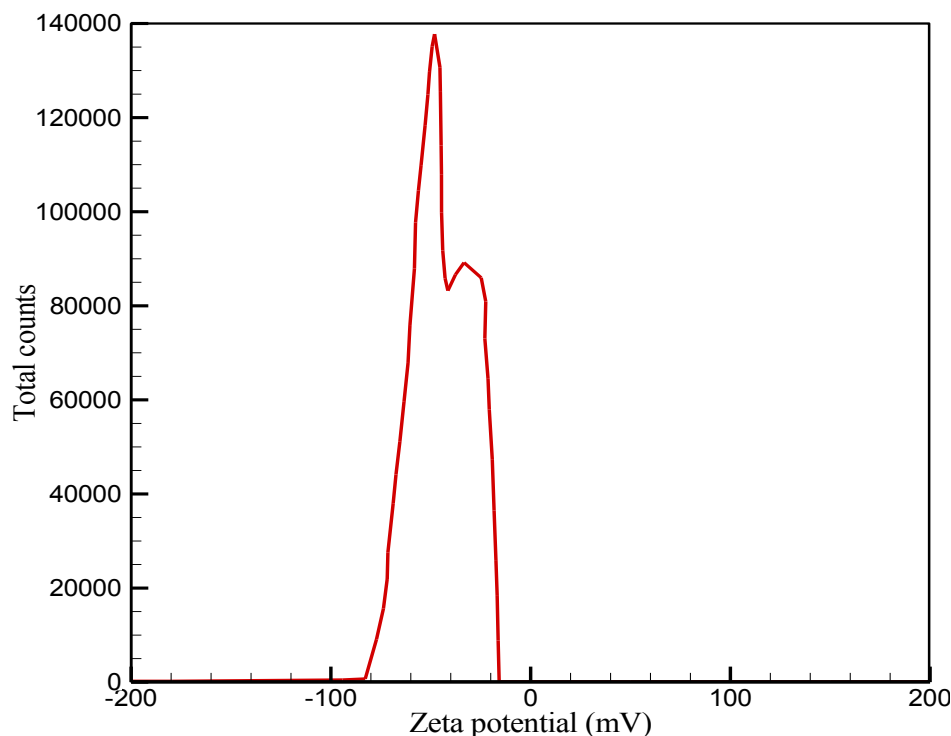
### ۲-۱- تهیه‌ی نانوسیال

نانوسیال‌ها به دو روش یک مرحله‌ای و دو مرحله‌ای تهیه می‌شود. در روش یک مرحله‌ای نانوذرات به‌طور مستقیم درون سیال تولید می‌گردد. در روش دوم مرحله‌ای نانوذرات به صورت پودرهای خشک در داخل سیال پایه پراکنده می‌شود. در روش یک مرحله‌ای اندازه و توزیع نانوذرات کنترل می‌شود و پایداری نانوسیال در این روش بیشتر از روش دوم مرحله‌ای است.

2  $\text{KD}_2$

3 Dynamic Light Scattering (DLS)

1  $\gamma\text{-Fe}_2\text{O}_3$



شکل ۱: نتیجه‌ی تست پتانسیل زتا برای فروسیال گاما اکسید آهن/ آب با غلظت ۰/۱ درصد حجمی

Fig. 1. The result of zeta potential test for  $\gamma$ -Fe<sub>2</sub>O<sub>3</sub>/water ferrofluid with 0.1% volume concentration

۱۲۰ درجه نسبت به هم برای قراردادن ترموکوپل‌ها با استفاده از دستگاه برق‌زنی ایجاد شده است. شکل ۴ نمای برش خورده‌ی گرمکن مسی شده را نشان می‌دهد.

عایق، استوانه‌ای از جنس پلی تترا فلورواتیلن<sup>۱</sup> با قطر داخلی ۴۵ میلی‌متر و قطر خارجی ۱۰۰ میلی‌متر و به صورت دو تکه‌ای است. علاوه بر عایق پلی تترا فلورواتیلن، یک عایق الاستومتری به ضخامت ۲۰ میلی‌متر به دور مجموعه‌ی گرمکن و عایق پیچانده شده است. ضریب هدایت حرارتی گرمکن و عایق پلی تترا فلورواتیلن و الاستومتری با استفاده از دستگاه کی‌دی ۲ اندازه‌گیری شده و به ترتیب ۰/۲۵ و ۰/۰۴ وات بر مترکلوین است. با توجه به کوچک بودن ضریب هدایت حرارتی عایق‌ها نسبت به گرمکن مسی، می‌توان از انتقال حرارت هدایتی شعاعی صرف‌نظر نموده و هدایت حرارتی منتقل شده به سطح گرمکن را یک بعدی در نظر گرفت. مخزن جوشش، استوانه‌ای از جنس پیرکس دارای قطر ۶۰ میلی‌متر، ارتفاع ۳۰۰ میلی‌متر و ضخامت ۵ میلی‌متر بوده و توسط چسب پرماتکس به عایق چسبانده شده است. برای آب‌بندی مخزن و عایق و هم‌چنین سطح گرمکن و عایق از دو اورینگ از جنس وایتون به ترتیب به قطر ۵۹ و ۴۰

فراصوت با توان ۴۰۰ وات و فرکانس ۲۴ کیلوهرتز به مدت نیم ساعت قرار داده شده است.

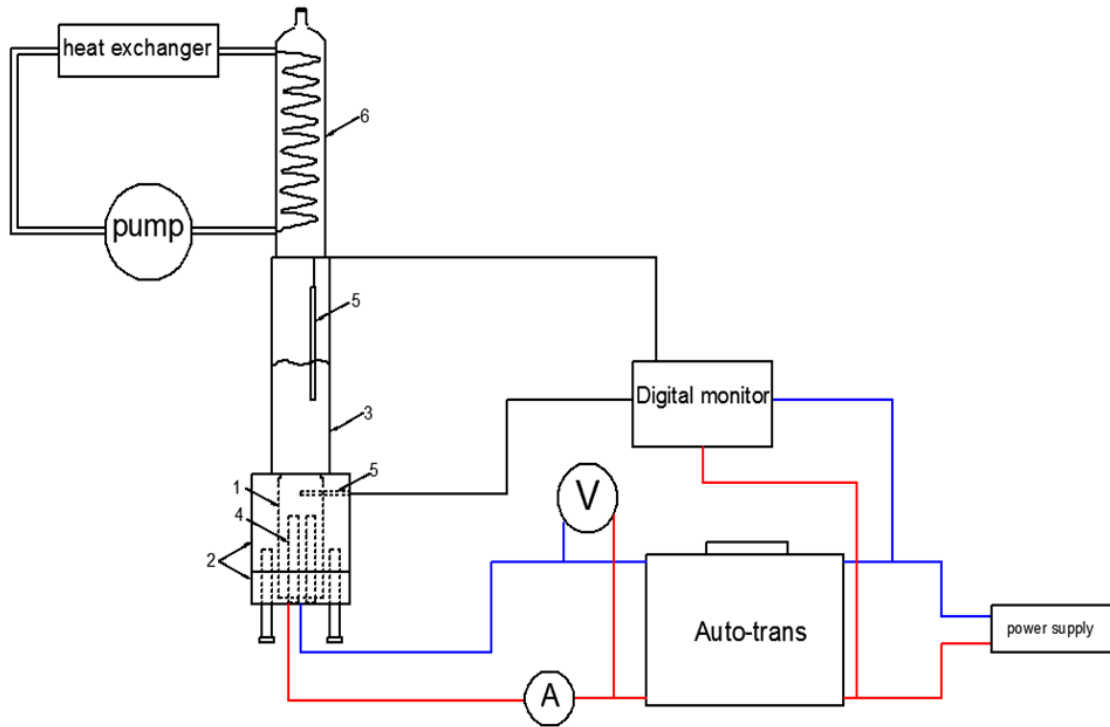
## ۲-۲- دستگاه آزمایش

طرحواره مجموعه‌ی آزمایشگاهی ساخته شده و تصویر واقعی دستگاه آزمایش به ترتیب در شکل‌های ۲ و ۳ دیده می‌شود. اجزای اصلی دستگاه آزمایش عبارت‌اند از: مجموعه‌ی گرمکن مسی و عایق، مخزن جوشش، کندانسور و سیستم خنک‌کننده، سیستم کنترل ولتاژ و جریان، ترموکوپل‌ها و نمایشگرها و دو آهنربای تخت.

گرمکن مسی با خلوص ۹۹/۹٪، به صورت استوانه‌ای به قطر ۴۵ میلی‌متر و طول ۱۱۰ میلی‌متر ساخته شده است. سه سوراخ به قطر ۱۰ میلی‌متر و عمق ۷۵ میلی‌متر با زاویه‌ی ۱۲۰ درجه نسبت به هم جهت ایجاد شار حرارتی یکنواخت، در انتهای گرمکن برای قرار دادن المنت‌های فشنگی ایجاد شده است. المنت‌های حرارتی با توان ۶۵۰ وات، به قطر ۱۰ میلی‌متر و طول ۸۰ میلی‌متر است. هم‌چنین سه سوراخ به قطر ۴ میلی‌متر و عمق ۲۲/۵ میلی‌متر در فاصله‌ی ۸، ۱۸ و ۳۰ میلی‌متر از سطح گرمکن با زاویه‌ی

1 PTFE





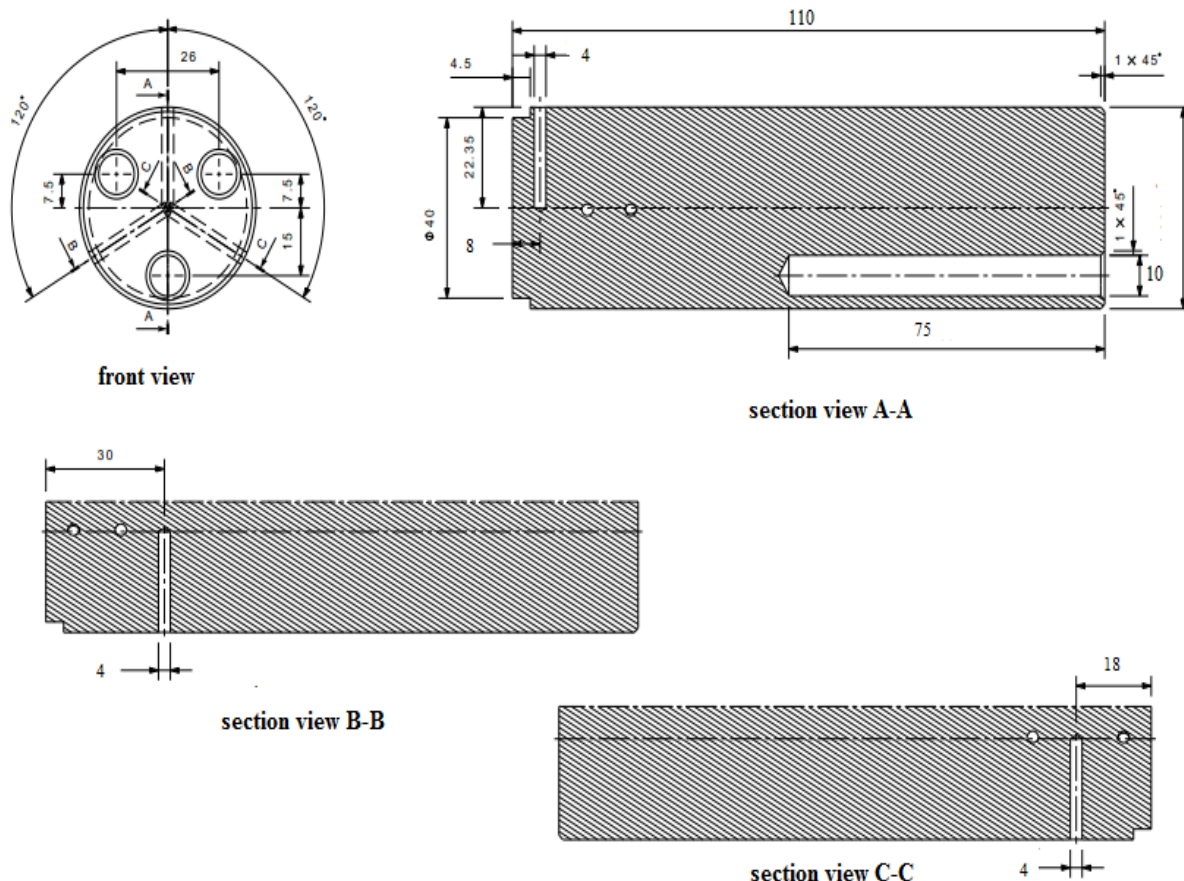
شکل ۲: طرحواره مجموعه‌ی آزمایشگاهی: ۱- گرمکن مسی، ۲- عایق حرارتی، ۳- مخزن جوشش، ۴- المنت‌های حرارتی، ۵- ترموکوپل‌ها، ۶- کندانسور

Fig. 2. The test setup scheme: 1-copper heater, 2-thermal insulator, 3-boiling reservoir, 4- thermal elements, 5- thermocouples, 6-condensor



شکل ۳: تصویر واقعی دستگاه آزمایش جوشش

Fig. 3. The real picture of boiling test system



شکل ۴: نمای برش خورده‌ی گرمکن مسی

Fig. 4. The section view of copper heater

نمایشگرهای دما آتونیکس<sup>۲</sup> بوده و دارای دقت ۰/۱ درجه‌ی سانتی‌گراد است. ترموکوپل‌ها به طول ۸۰ میلی‌متر و قطر ۴ میلی‌متر و از نوع پی تی ۱۰۰<sup>۳</sup> بوده و در آزمایشگاه کالیبراسیون به روش حمام روغن کالیبره شده‌اند.

### ۲-۳- سطح جوشش

سطح هموار دارای قطر ۴۰ میلی‌متر بوده و قبل از هر آزمایش با ورق توسط دستگاه تراش سمباده زده شده و سپس زبری آن توسط دستگاه زبری‌سنج اندازه‌گیری شده است. زبری متوسط سطح جوشش در تمام آزمایش‌ها ۲۱۳ نانومتر است. بنابراین با توجه به اندازه‌ی قطر متوسط نانوذرات (۲۰ نانومتر)، مقدار پارامتر اثر متقابل سطح-نانوذرات ( $\phi$ ) بزرگتر از یک است.

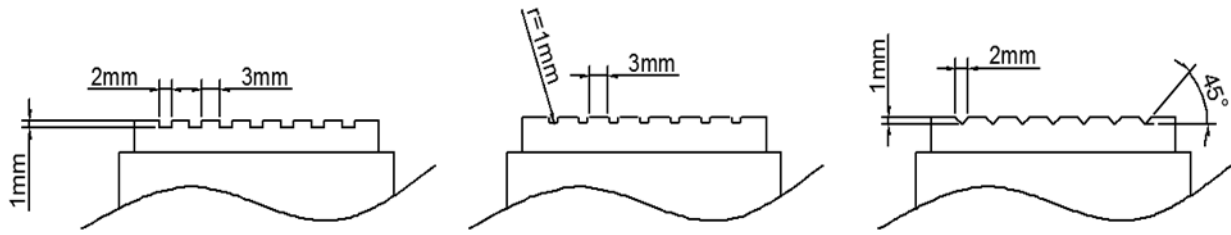
شیارهای سطوح توسط دستگاه برش سیمی<sup>۴</sup> ساخته شده و دارای زبری

2 Autonics  
3 PT100  
4 wire cut

میلی‌متر با تحمل دمای ۲۵۰ درجه سانتی‌گراد استفاده شده است. جهت چگالش بخارهای ایجاد شده‌ی جوشش و ثابت نگه‌داشتن مقدار سیال در حال جوشش از کندانسور استفاده شده است. کندانسور از جنس پیرکس به طول ۴۰۰ میلی‌متر و قطر ۵۰ میلی‌متر با انتهای مخروطی است. بالای کندانسور به دلیل انجام آزمایش‌ها در فشار یک اتمسفر باز است. برای آب‌بند شدن کندانسور، نوار تفلون به انتهای آن پیچانده شده است. برای خنک‌کاری سیال در گردش کندانسور، آب از داخل مخزن آب و یخ پمپ شده و سپس دوباره به مخزن برمی‌گردد. دمای مخزن آب و یخ ۲۰ درجه سانتی‌گراد بوده و توسط یک دماسنج جیوه‌ای کنترل می‌شود.

برای تنظیم ولتاژ و رسیدن به مورد نظر در هر مرحله از آزمایش جوشش از یک کنترل‌کننده‌ی ولتاژ<sup>۱</sup> با حداکثر ۳۰۰ ولت استفاده شده است. یک آمپر متر برای اندازه‌گیری جریان با دقت ۰/۱ آمپر و یک ولت‌متر برای اندازه‌گیری ولتاژ با دقت ۱ ولت مورد استفاده قرار گرفته است. مدل

1 Auto-trans



شکل ۵: هندسه‌ی سطوح شیاردار

Fig. 5. Grooved surfaces geometry

$$q'' = \frac{IV}{\frac{\pi}{4} D^2} \quad (2)$$

$k$  ضریب هدایت حرارتی گرمکن،  $T_p$  و  $T_s$  دمای ترموکوپل‌های ۱ و ۲ به ترتیب در فاصله‌ی ۸ و ۱۸ میلی‌متری از سطح جوشش،  $\Delta x_p$  فاصله بین دو سوراخ ترموکوپل‌ها،  $V$  و  $I$  به ترتیب ولتاژ و جریان الکتریکی و  $D$  قطر سطح گرمکن است.

دمای سطح جوشش با توجه به یک‌بعدی بودن انتقال حرارت هدایتی از برون‌یابی دماهای  $T_p$  و  $T_s$  به دست می‌آید (رابطه (۳)). ضریب انتقال حرارت جوشش از رابطه (۴) که همان قانون سرمایش نیوتن است، حاصل می‌گردد. در رابطه (۳)  $\Delta x_p$  فاصله‌ی بین ترموکوپل شماره‌ی ۱ و سطح جوشش و در رابطه (۴)  $T_{sat}$  دمای اشباع سیال است.

$$T_w = T_1 - \frac{\Delta x_1}{\Delta x_2} (T_2 - T_1) \quad (3)$$

$$h = \frac{q''}{T_w - T_{sat}} \quad (4)$$

### ۳-۱- تحلیل عدم قطعیت

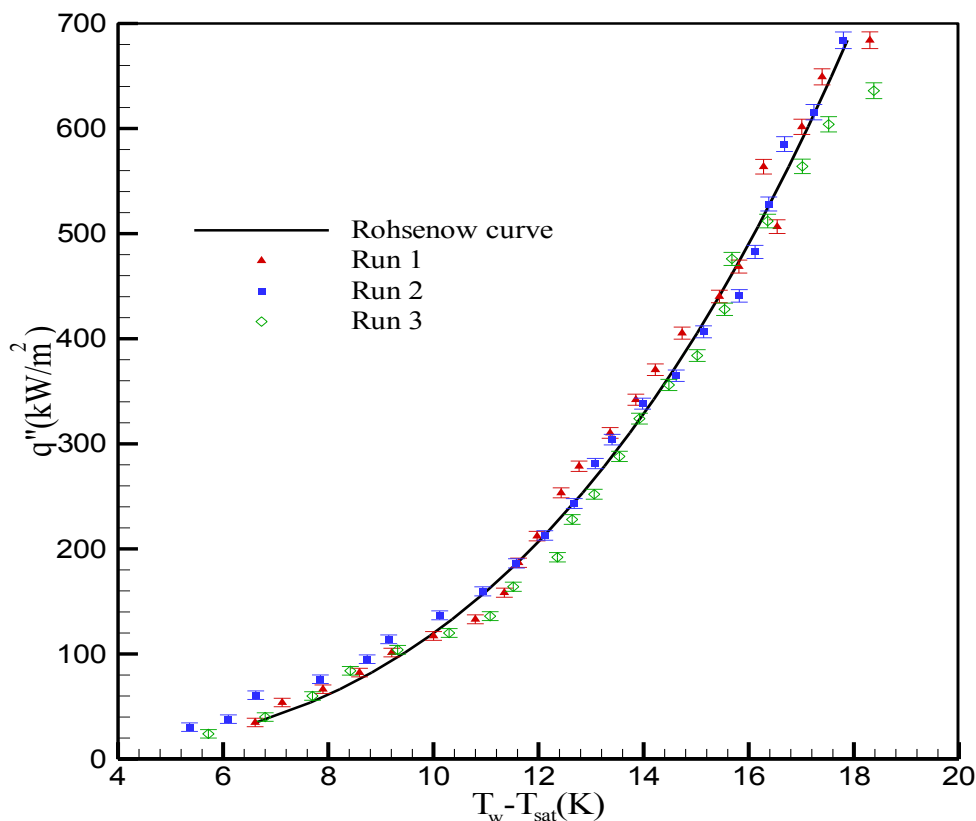
در این تحقیق از روش هولمن [۱۹] برای تحلیل عدم قطعیت داده‌های آزمایش استفاده شده است. در این روش اگر پارامتر  $F$  تابعی از متغیرهای  $x_1, x_2, \dots, x_n$  باشد، آنگاه مقدار عدم قطعیت آن از رابطه (۵) به دست می‌آید.  $U$  مقدار خطای اندازه‌گیری است.

مشابه با سطح هموار است. سطح داخل شیارها با سرعت یکنواخت به طور دستی قبل از هر آزمایش سمباده زده شده است. شکل ۵ هندسه‌ی سطوح شیاردار را نشان می‌دهد. تعداد شیارها ۷ عدد و عمق و گام آن‌ها به ترتیب ۱ و ۳ میلی‌متر است.

### ۳- روابط

تمام آزمایش‌ها در شار حرارتی پایین، ولتاژ ۵۴ ولت و جریان ۲ آمپر، شروع شده است. بعد از به جوش آمدن سیال، دمای ترموکوپل‌ها، ولتاژ و جریان خوانده شده و توسط دستگاه کنترل‌کننده‌ی ولتاژ ۵ ولت به ولتاژ اضافه شده و داده‌ها بعد از گذشت ۵ دقیقه که دمای ترموکوپل‌ها ثابت می‌شود، ثبت می‌گردد. پس از رسیدن جریان به ۶ آمپر، قبل از پدیده‌ی شار حرارتی بحرانی، ولتاژ را آرام آرام کاهش داده و سپس برق سیستم قطع می‌گردد. تمام آزمایش‌ها در ناحیه‌ی جوشش هسته‌ای انجام شده است، زیرا در نزدیکی پدیده شار حرارتی بحرانی، که در این نقطه شار حرارتی حدود  $1000 \text{ kW/m}^2$  است، دما ناگهانی افزایش یافته و به دستگاه آسیب می‌رسد. مقدار شار حرارتی از روابط (۱) و (۲) محاسبه می‌گردد. در رابطه (۱) فرض یک‌بعدی بودن انتقال حرارت در راستای گرمکن لحاظ شده است. میزان اتلاف حرارتی برابر با اختلاف دو مقدار شار حرارتی به دست آمده از روابط (۱) و (۲) است که در تمام آزمایش‌ها کمتر از ۵ درصد بوده است.

$$q'' = k \frac{T_2 - T_1}{\Delta x_2} \quad (1)$$



شکل ۶: منحنی جوشش آب دیونیزه و منحنی رابطه‌ی روزنو

Fig. 6. Dionized water boiling curve and Rohsenow relation curve

$$\frac{U_h}{h} = \sqrt{\left(\frac{U_{q''}}{q''}\right)^2 + \left(\frac{U_{(T_w - T_{sat})}}{T_w - T_{sat}}\right)^2} \quad (۸)$$

$$\frac{U_F}{F} = \left\{ \sum_{i=1}^n \left(\frac{U_{x_i}}{x_i}\right)^2 \right\}^{\frac{1}{2}} \quad (۵)$$

#### ۴- نتایج و بحث روی آن‌ها

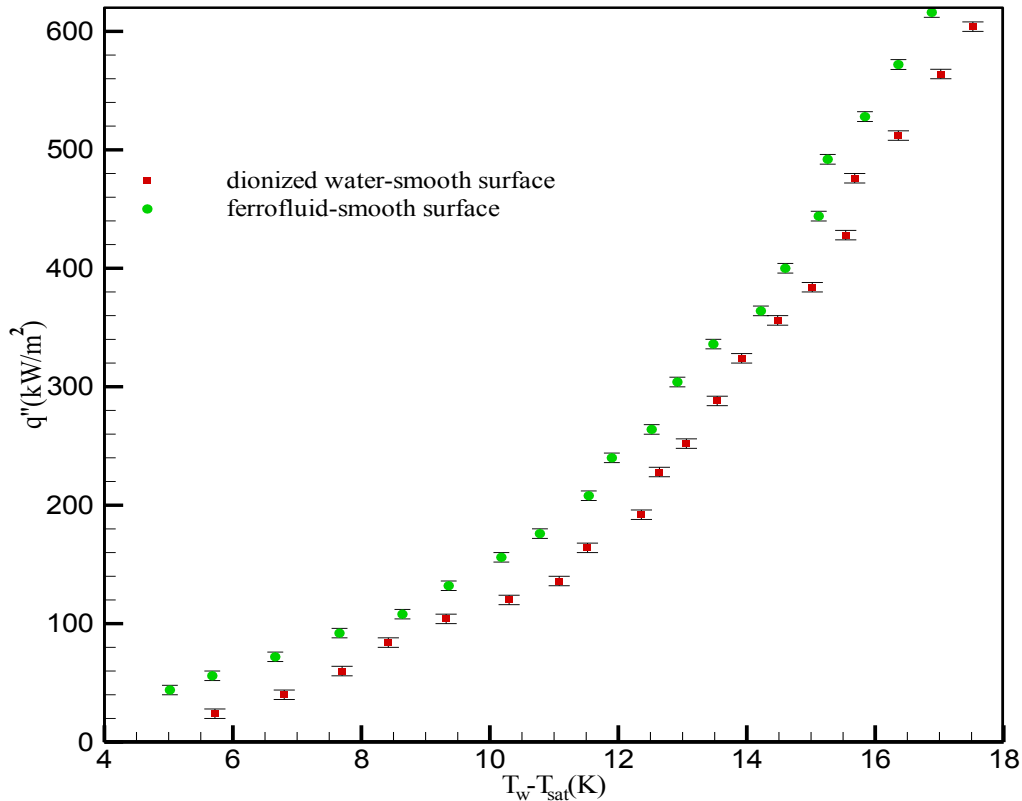
در هر آزمایش ۱۵۰ میلی‌لیتر آب دیونیزه یا فروسیال در مخزن جوشش ریخته می‌شود. دمای آزمایشگاه ۲۰ درجه سانتی‌گراد و فشار محیط ۶۲۲ میلی‌متر جیوه است. برای اطمینان از دقت و تکرارپذیری، هر آزمایش سه مرتبه و در سه روز با شرایط یکسان انجام شده است. برای تأیید صحت نتایج، جوشش آب دیونیزه بر روی سطح هموار انجام شده و داده‌های آن با رابطه‌ی پیشنهادی روزنو [۲۰]، رابطه (۹)، مقایسه شده است.

$$T_w - T_{sat} = \frac{h_{fg} C_{sf}}{C_{p,l}} \left[ \frac{q''}{\mu_l h_{fg}} \left( \frac{\sigma}{g(\rho_l - \rho_v)} \right)^{\frac{1}{2}} \right]^{\frac{1}{3}} Pr^n \quad (۹)$$

بنابراین مقدار عدم قطعیت شار حرارتی، اختلاف دمای سطح و سیال و ضریب انتقال حرارت جوشش به ترتیب از روابط (۶) تا (۸) به‌دست می‌آید. خطای اندازه‌گیری دماهای خوانده شده، فاصله‌ها و ضریب هدایت حرارتی به ترتیب ۰/۱ درجه سانتی‌گراد، ۰/۰۲ میلی‌متر و ۰/۰۳۸ وات بر مترکلوبین است. برای تمام آزمایش‌ها بیشترین عدم قطعیت شار حرارتی و ضریب انتقال حرارت به ترتیب ۷/۴ و ۸/۱ درصد بوده است.

$$\frac{U_{q''}}{q''} = \sqrt{\left(\frac{U_k}{k}\right)^2 + \left(\frac{U_{(T_2 - T_1)}}{T_2 - T_1}\right)^2 + \left(\frac{U_{\Delta x_2}}{\Delta x_2}\right)^2} \quad (۶)$$

$$\frac{U_{(T_w - T_{sat})}}{T_w - T_{sat}} = \sqrt{\left(\frac{U_{\Delta x_1}}{\Delta x_1}\right)^2 + \left(\frac{U_{\Delta x_2}}{\Delta x_2}\right)^2 + \left(\frac{U_{(T_2 - T_1)}}{T_2 - T_1}\right)^2} \quad (۷)$$



شکل ۷: نمودار جوشش فروسیال گاما اکسید آهن / آب و آب دیونیزه بر روی سطح هموار

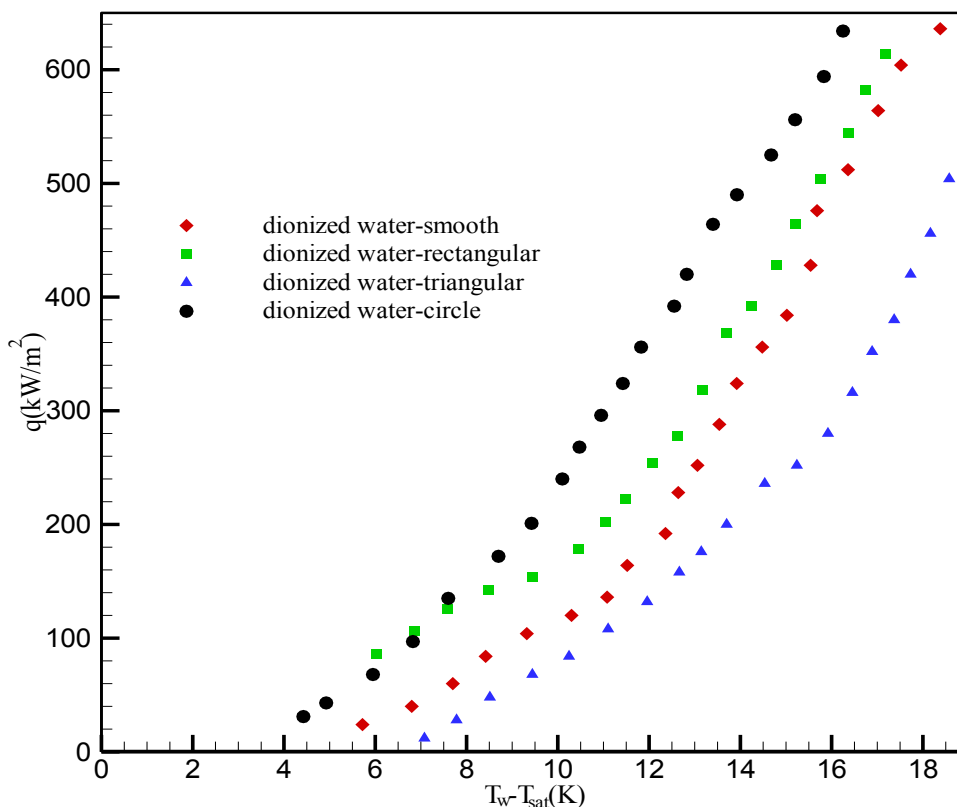
Fig. 7. Dionized water and  $\gamma$ -Fe<sub>2</sub>O<sub>3</sub>/water ferrofluid boiling curve on smooth surface

در شکل ۷ دیده می‌شود. با توجه به شکل ۷ در تمام شارهای حرارتی نمودار جوشش فروسیال به سمت چپ انتقال یافته است، به این معنا که جوشش فروسیال در یک شار حرارتی یکسان نیاز به اختلاف دمایی کمتری دارد. با گذشت زمان آزمایش و افزایش دما، نانوذرات شروع به رسوب کردن بر روی سطح می‌کند. بسته به مقدار پارامتر  $\phi$ ، رسوب نانوذرات باعث بهبود یا بدتر شدن انتقال حرارت می‌گردد. ضریب انتقال حرارت جوشش نانو سیال نسبت به آب به طور متوسط حدود ۲۰ درصد افزایش یافته است. این مقدار میانگین افزایش نسبی ضریب انتقال حرارت جوشش نتایج هر مرحله از آزمایش است. علت بهبود انتقال حرارت را می‌توان بالا بودن ضریب هدایت حرارتی نانوذرات دانست. همچنین با توجه به اینکه مقدار پارامتر  $\phi$  بزرگتر از یک است، مکان‌های هسته‌زای سطح افزایش یافته و انتقال حرارت بهبود می‌یابد. شار حرارتی بحرانی نانو سیال نسبت به آب نیز بیشتر شده است، زیرا با تجمع نانوذرات بر روی سطح میزان ترشدگی سطح افزایش یافته و پدیده شار حرارتی بحرانی به تأخیر می‌افتد.

در رابطه (۹)، گرمای نهان جوشش آب دیونیزه،  $\sigma$  کشش سطحی،  $\rho_v$  و  $\rho_l$  چگالی مایع و بخار،  $Pr$  عدد پرانتل سیال،  $C_{p,l}$  ظرفیت گرمایی ویژه ی آب،  $\mu_l$  لزجت مایع،  $C_{sf}$  و  $n$  ثابت‌های رابطه‌اند که برای سطح مسی هموار ۰/۱۳ و ۱ است.

در شکل ۶ نمودار شار حرارتی بر حسب اختلاف دمایی (اختلاف دمایی سطح گرمکن و دمایی اشباع سیال) جوشش آب دیونیزه و منحنی روزنو دیده می‌شود. دمایی اشباع آب دیونیزه ۹۴/۶ درجه سانتی‌گراد است. تطابق خوبی بین داده‌های جوشش آب دیونیزه و مرجع [۲۰] وجود دارد. همچنین عدم قطعیت شار حرارتی در شکل ۶ نشان داده شده که به طور متوسط ۵/۱۴ درصد است.

۴-۱- جوشش فروسیال گاما اکسید آهن / آب بر روی سطح هموار  
آزمایش جوشش برای فروسیال گاما اکسید آهن / آب با غلظت ۰/۱ درصد حجمی بر روی سطح هموار انجام شده است. دمایی اشباع فروسیال ۹۶ درجه سانتی‌گراد است. منحنی جوشش فروسیال در مقایسه با آب دیونیزه



شکل ۸: اثر نوع شیار بر جوشش آب دیونیزه

Fig. 8. The effect of groove type on dionized water boiling

به طور متوسط ۴۳ درصد نسبت به جوشش آب روی سطح صاف افزایش داشته است. نوع هندسه‌ی شیار و بزرگتر بودن مساحت سطح شیاردار را می‌توان دلیل این موضوع دانست.

#### ۴-۳- جوشش آب دیونیزه و فروسیال گاما اکسید آهن / آب بر روی سطح گرمکن با شیار مستطیلی

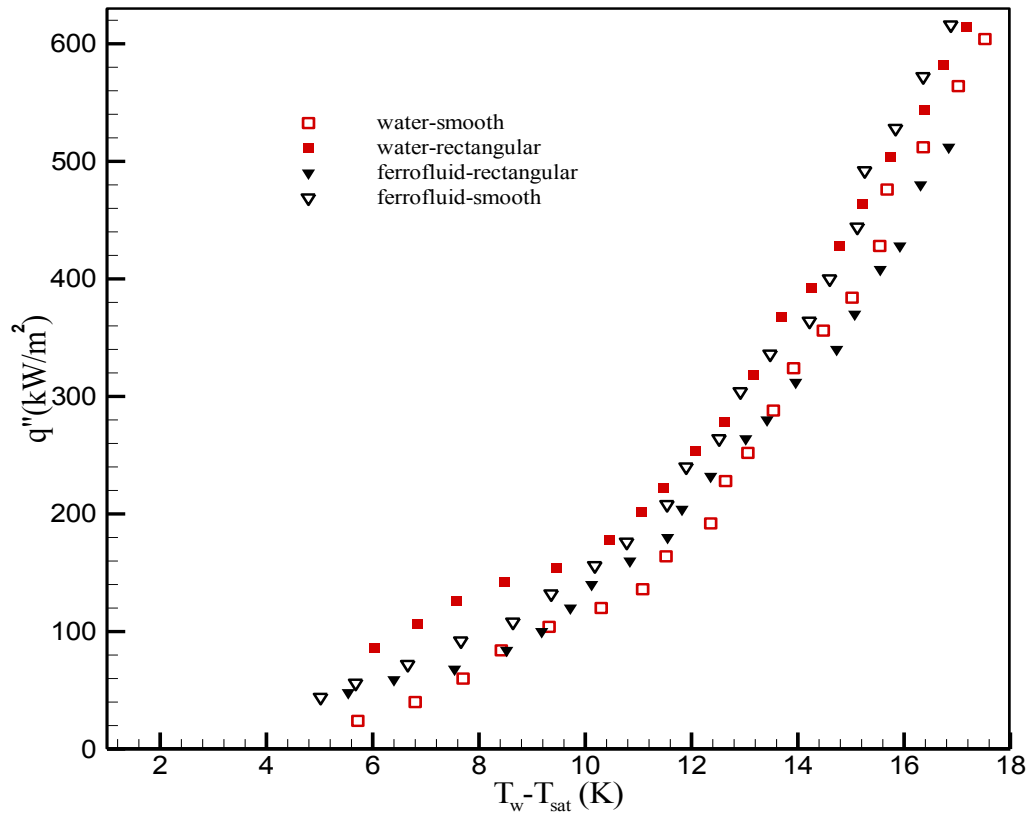
در این بخش آزمایش جوشش فروسیال گاما اکسید آهن / آب بر روی سطح شیاردار مستطیلی انجام گرفت که نتایج آن در شکل ۹ دیده می‌شود. ضریب انتقال حرارت جوشش فروسیال بر روی سطح شیاردار مستطیلی به طور متوسط نسبت به جوشش آب دیونیزه بر روی سطح شیاردار مستطیلی و فروسیال بر روی سطح صاف به ترتیب ۲۷ درصد و ۸ درصد کاهش داشته است. بر طبق نتایج دادجو و همکاران [۱۲]، با تغییر موقعیت سطح گرمکن از افقی به عمودی شدت انتقال حرارت جوشش کمتر می‌شود، زیرا زاویه‌ی تماس حباب بخار در سطح عمودی بیشتر از افقی است، در نتیجه میزان ترشوندگی سطح در دیوار عمودی شیار کمتر از سطح افقی است. با کاهش

#### ۴-۲- تأثیر نوع شیار بر جوشش آب دیونیزه

نتایج آزمایش جوشش آب دیونیزه بر روی سطح با شیارهای مختلف برای بررسی اثر هندسه‌ی شیار در شکل ۸ مقایسه شده است. ضریب انتقال حرارت جوشش آب دیونیزه بر روی سطح با شیار مستطیلی به طور متوسط ۴۹ درصد نسبت به جوشش آب روی سطح صاف بهبود داشته است. علت این امر را می‌توان بزرگتر بودن مساحت سطح شیاردار مستطیلی نسبت به سطح صاف دانست که باعث افزایش تعداد مکان‌های هسته‌زا می‌گردد.

ضریب انتقال حرارت جوشش آب دیونیزه بر روی سطح با شیار مثلثی به طور متوسط ۲۳ درصد نسبت به جوشش آب روی سطح صاف کاهش داشته است. با اینکه مساحت سطح شیاردار مثلثی نسبت به سطح صاف بزرگتر است، اما به دلیل سرخوردن حباب‌ها، حباب‌های کمتری به سطح رسیده و ضریب انتقال حرارت کاهش می‌یابد. در واقع حباب‌ها در امتداد دیواره سطح شیار حرکت کرده، به هم پیوسته و تشکیل حباب‌های بزرگتری را می‌دهند که موجب کاهش ترشوندگی سطح می‌گردد.

ضریب انتقال حرارت جوشش آب دیونیزه بر روی سطح با شیار دایره‌ای



شکل ۹: نمودار جوشش آب دیونیزه و فروسیال بر روی سطح شیاردار مستطیلی

Fig. 9. Dionized water and ferrofluid boiling curve on rectangular grooved surface

۴-۵- جوشش آب دیونیزه و فروسیال گاما اکسید آهن/ آب بر روی سطح گرمکن با شیار دایره‌ای

شکل ۱۱ اثر سطح شیاردار دایره‌ای بر جوشش آب دیونیزه و فروسیال را نشان می‌دهد. ضریب انتقال حرارت جوشش فروسیال بر روی سطح شیاردار دایره‌ای به طور متوسط نسبت به جوشش آب دیونیزه بر روی سطح شیاردار مستطیلی و فروسیال بر روی سطح صاف به ترتیب ۴ درصد و ۲۴ درصد بهبود داشته است. نبود گوشه‌ها در شیار دایره‌ای به حرکت سریع‌تر حباب‌های تشکیل شده کمک می‌کند.

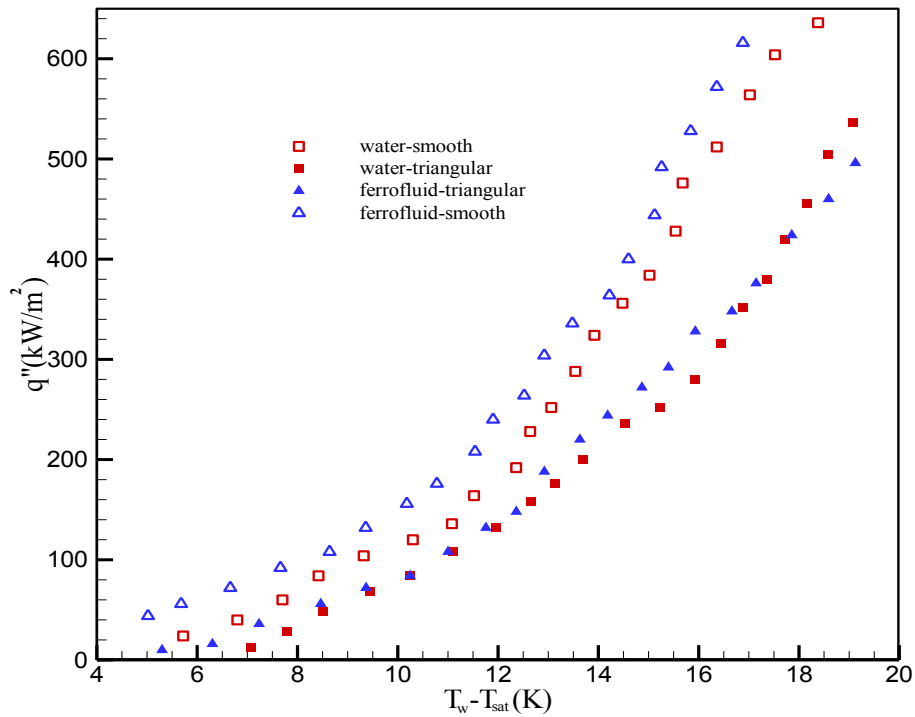
۴-۶- تأثیر اعمال میدان مغناطیسی بر جوشش فروسیال

در این قسمت با قراردادن دو آهنربای تخت به طول ۱۵ سانتی‌متر و ضخامت ۳ سانتی‌متر به فاصله ۱۰ سانتی‌متر در طرفین مخزن جوشش، اثر میدان مغناطیسی بررسی گردیده است. در شکل ۱۲ تصویر واقعی اعمال میدان مغناطیسی بر جوشش دیده می‌شود. در مرجع [۱۶] با استفاده از رابطه‌ی تعادل نیروهای وارد بر حباب (نیروی کشش سطح، شناوری و

ترشوندگی انتقال حرارت بدتر می‌شود. در هندسه‌ی شیار مستطیلی نصف سطح شیار در موقعیت عمودی قرار دارد. همچنین نانوذرات در گوشه‌های شیار مستطیلی تجمع کرده و در زیر حباب‌ها میکرولایه تشکیل می‌دهند که باعث مسدود شدن مکان‌های هسته‌زایی شده و ضریب انتقال حرارت را کاهش می‌دهد.

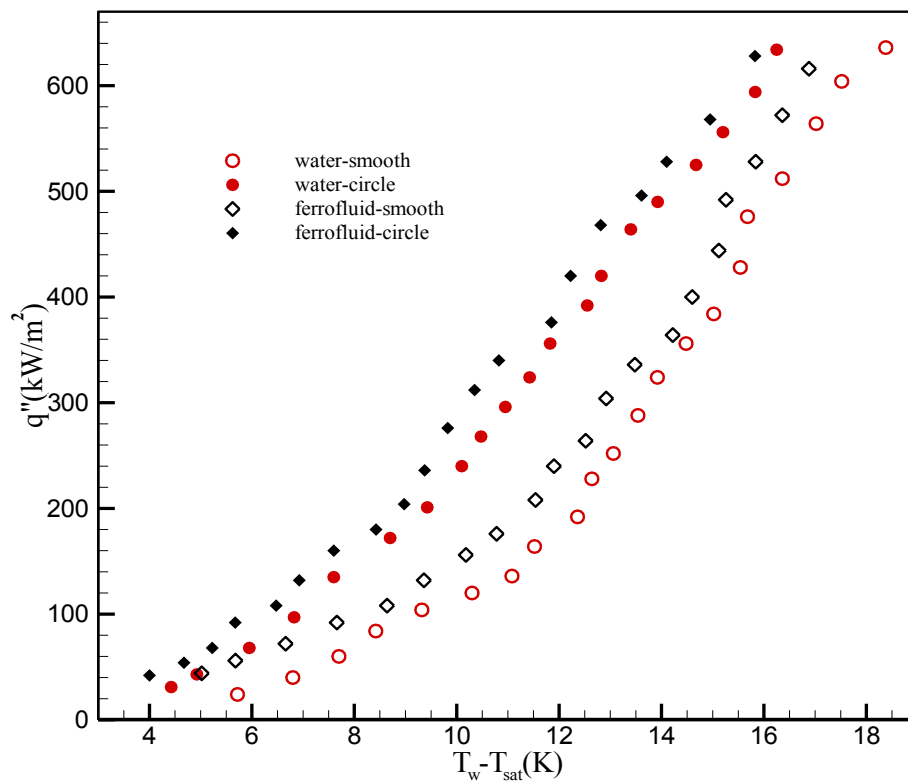
۴-۴- جوشش آب دیونیزه و فروسیال گاما اکسید آهن/ آب بر روی سطح گرمکن با شیار مثلثی

در شکل ۱۰ منحنی جوشش فروسیال بر روی سطح شیاردار مثلثی در مقایسه با سطح صاف دیده می‌شود. ضریب انتقال حرارت جوشش فروسیال بر روی سطح شیاردار مثلثی به طور متوسط نسبت به جوشش آب دیونیزه بر روی سطح شیاردار مثلثی و فروسیال بر روی سطح صاف به ترتیب ۶ درصد و ۳۷ درصد کاهش داشته است، زیرا نانوذرات در مرکز شیارها انباشته شده و مانع از تشکیل حباب می‌شود.



شکل ۱۰: نمودار جوشش آب دیونیزه و فروسیال بر روی سطح شیاردار مثلثی

Fig. 10. Dionized water and ferrofluid boiling curve on triangular grooved surface



شکل ۱۱: نمودار جوشش آب دیونیزه و فروسیال بر روی سطح شیاردار دایره‌ای

Fig. 11. Dionized water and ferrofluid boiling curve on circular grooved surface



مغناطیسی) در حضور میدان مغناطیسی با گرادیان منفی ثابت شده که نیروی مغناطیسی قطر حباب‌ها را کاهش داده و موجب بهبود انتقال حرارت جوشش می‌گردد.

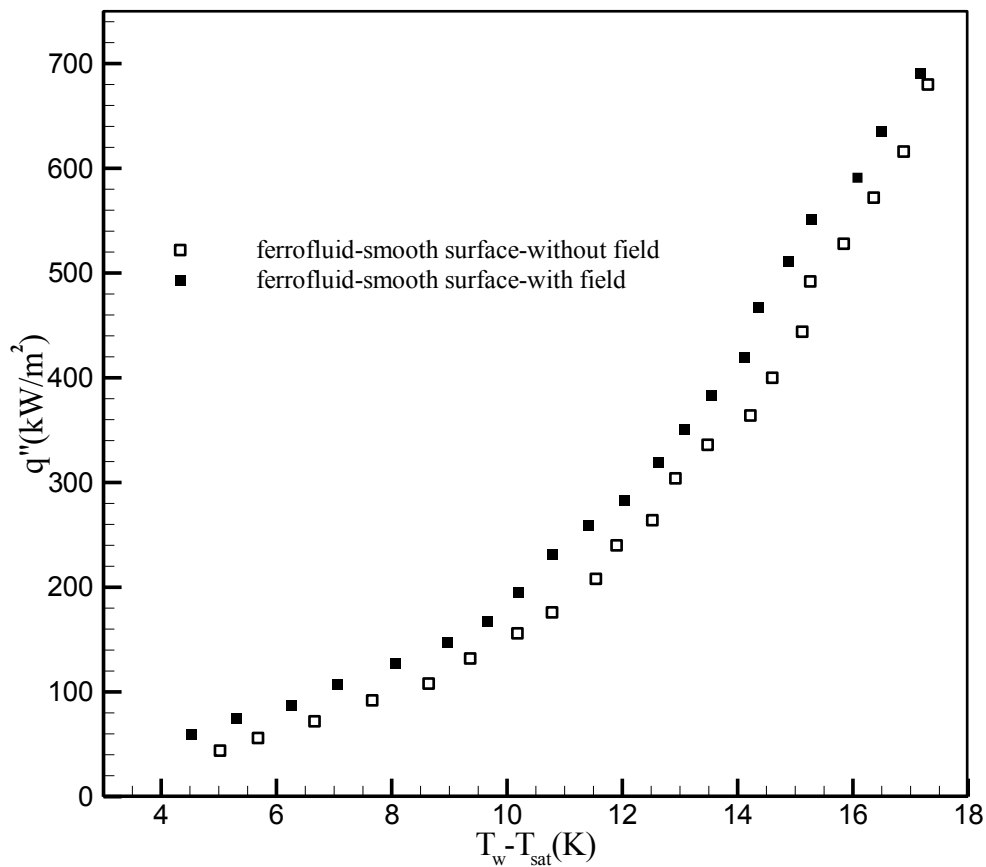
شدت میدان مغناطیسی توسط دستگاه میدان‌سنج اندازه‌گیری شده است. به این صورت که دو آهنربا به فاصله ۱۰ سانتی‌متر از هم نگه‌داشته شده و پراب دستگاه بین دو آهنربا از پایین به بالا حرکت داده شده و مقادیر شدت میدان در ارتفاع‌های مختلف خوانده شده است. میزان میدان مغناطیسی در وسط آهنربا قوی‌تر و به مقدار ۹۱۰ گوس بوده و در پایین و بالای آهنربا ضعیف‌تر و به مقدار ۴۲۰ گوس است. بنابراین اگر آهنربا پایین‌تر از سطح قرار گیرد، به طوری که وسط آهنربا هم‌تراز با سطح جوشش باشد، میدان مغناطیسی با گرادیان منفی ایجاد خواهد شد.

منحنی جوشش فروسیال گاما اکسید آهن / آب در حضور و عدم حضور میدان مغناطیسی در شکل ۱۳ مشاهده می‌گردد. ضریب انتقال حرارت جوشش فروسیال در حضور میدان به طور متوسط ۱۷ درصد افزایش داشته



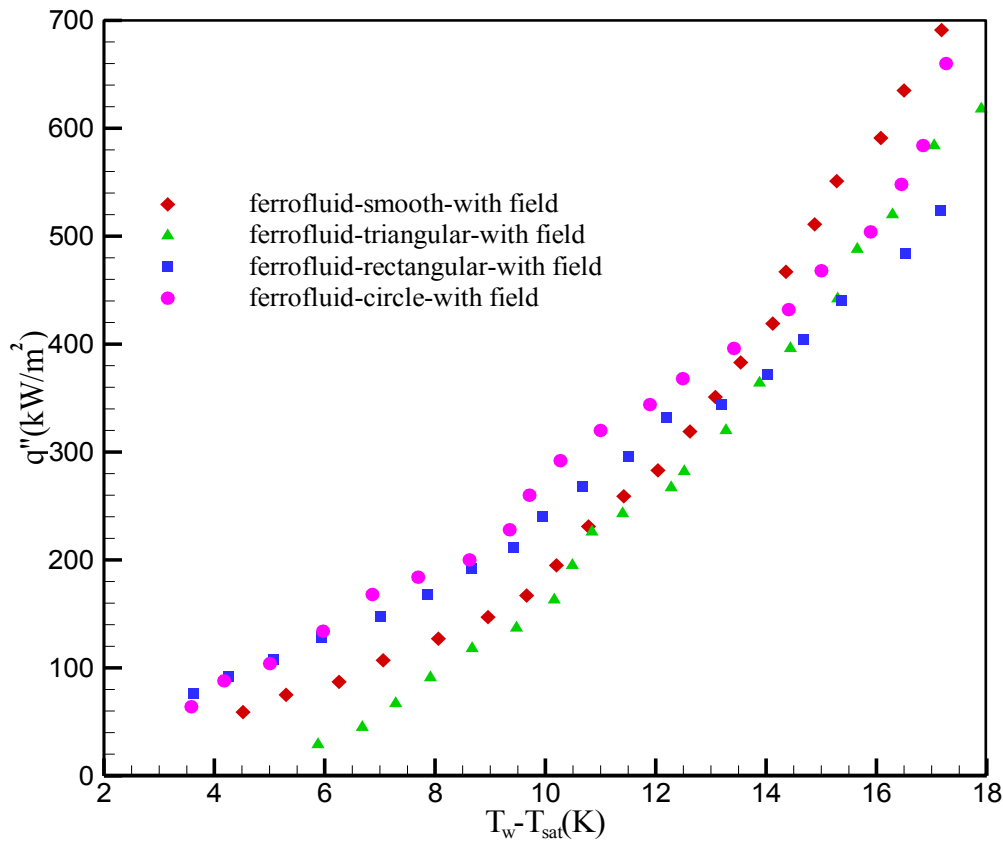
شکل ۱۲: تصویر واقعی اعمال میدان مغناطیسی

Fig. 12. The real picture of magnetic field applying



شکل ۱۳: نمودار جوشش فروسیال بر روی سطح صاف در حضور و عدم حضور میدان مغناطیسی

Fig. 13.  $\gamma$ -Fe<sub>2</sub>O<sub>3</sub>/water ferrofluid boiling curve on smooth surface with presence and absence of magnetic field



شکل ۱۴: تأثیر میدان بر جوشش فروسیال بر روی سطوح صاف و شیاردار

Fig. 14. The field effect on ferrofluid boiling on smooth and grooved surfaces

مثلی به ترتیب ۱/۶، ۱/۲۵۶ و ۱/۱۲ سانتی متر مربع است. بنابراین پیش‌بینی می‌شود در جوشش بر سطح با مساحت بیشتر انتقال حرارت بهتر شود، اما عواملی مانند نوع هندسه‌ی شیار و مکانیزم تشکیل حباب‌ها بر نتیجه‌ی آزمایش مؤثر است.

برای تعیین اثر میدان مغناطیسی بدون در نظر گرفتن اثر نوع شیار، نتیجه‌ی آزمایش جوشش بر روی یک سطح، سطح شیاردار مستطیلی، در حضور و عدم حضور میدان مغناطیسی در شکل ۱۵ آورده شده است. مطابق شکل در حضور میدان انتقال حرارت بهبود یافته است. در شارهای حرارتی بالا اثر میدان مغناطیسی کمتر شده و دو نمودار به هم نزدیک شده است، زیرا در شارهای بالا ته‌نشینی نانوذرات بر روی سطح یک لایه‌ی مقاومت حرارتی ایجاد می‌کند.

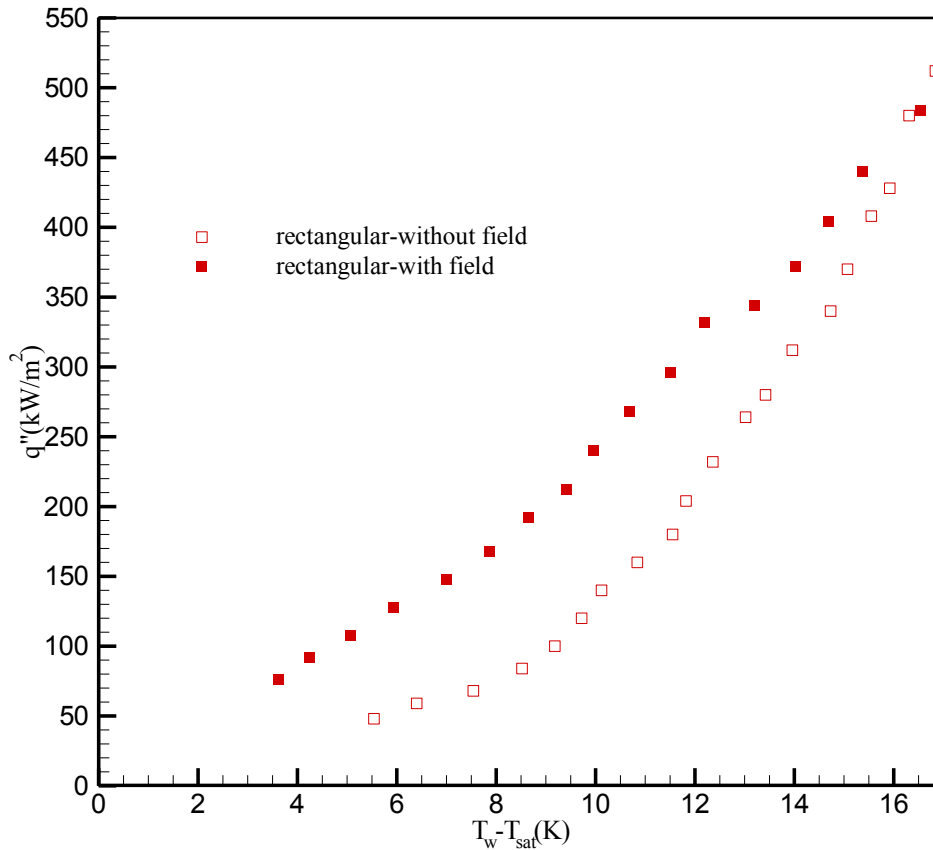
#### ۵- نتیجه‌گیری

در این مقاله جوشش استخری آب دیونیزه و فروسیال گاما اکسید آهن/ آب با غلظت حجمی ۰/۱ درصد نانوذرات بر روی سطح هموار و سطوح

است، زیرا در حضور میدان با گرادیان منفی، علاوه بر کاهش قطر حباب‌های تشکیل شده، حباب‌ها از جایی با میدان قوی‌تر به جایی با میدان ضعیف‌تر حرکت می‌کنند و جدایش آن‌ها راحت‌تر می‌شود.

۴-۷ اعمال میدان مغناطیسی بر جوشش فروسیال بر روی سطوح شیاردار در این بخش تأثیر دو عامل میدان مغناطیسی و شیاردار کردن سطح گرمکن بررسی شده است (شکل ۱۴). در جوشش بر سطح با شیار مستطیلی و دایره‌ای، در شارهای بالا انتقال حرارت بدتر شده است. می‌توان گفت در شارهای بالا به علت تجمع بیشتر نانوذرات در شیارها مقاومت حرارتی افزایش یافته است.

به طور متوسط ضریب انتقال حرارت جوشش تحت میدان بر روی سطح شیاردار دایره‌ای و مستطیلی به ترتیب ۲۱ و ۱۳ درصد افزایش داشته و بر روی سطح شیاردار مثلی به طور متوسط ۱۵ درصد نسبت به سطح صاف کاهش داشته است. در واقع اثر پارامتر هندسه‌ی شیار بر اثر میدان در سطح شیاردار مثلی غالب شده است. مساحت شیار مرکزی مستطیلی، دایره‌ای و



شکل ۱۵: اثر حضور و عدم حضور میدان بر جوشش نانوسیال بر روی سطح شیاردار مستطیلی

Fig. 15. Effect of field presence and absence on nanofluid boiling on rectangular grooved surface

و بر سطح شیاردار مستطیلی و مثلثی کاهش نسبت به سطح صاف داشته است. انباشته شدن نانوذرات در گوشه‌های شیار مستطیلی و مثلثی و افزایش زاویه‌ی تماس در دیواره عمودی شیار نسبت به افقی دلیل این تغییرات بوده است.

اعمال میدان مغناطیسی با گرادیان منفی در جوشش فروسیال بر روی سطح هموار موجب کاهش قطر حباب‌ها شده و شدت انتقال حرارت بهبود می‌یابد.

با ترکیب دو عامل اثرگذار میدان مغناطیسی و شیاردار کردن سطوح در جوشش فروسیال دیده شد سطح شیاردار مستطیلی و دایره‌ای موجب افزایش و مثلثی باعث کاهش شدت انتقال حرارت شده‌اند.

در همه‌ی آزمایش‌ها، سطح شیاردار دایره‌ای به دلیل نداشتن گوشه بیشترین تأثیر مثبت را بر روی شدت انتقال حرارت جوشش داشته است.

شیاردار و نیز اثر میدان مغناطیسی بر جوشش به طور تجربی بررسی شده است. عوامل مهم و متعددی مانند نوع، غلظت و پایداری نانوسیال، اندازه‌ی قطر نانوذرات، زبری سطح، زاویه تماس حباب، قطر حباب، هندسه‌ی شیارها و گرادیان میدان مغناطیسی بر نتایج آزمایش‌ها مؤثر بوده‌اند.

مهم‌ترین نتایج حاصل شده از آزمایش‌ها عبارت‌اند از:

در جوشش فروسیال بر سطح هموار، به علت اینکه پارامتر  $\phi$  بزرگتر از یک بوده، ضریب انتقال حرارت نسبت به آب دیونیزه افزایش داشته است. ضریب انتقال حرارت جوشش آب دیونیزه بر سطوح شیاردار دایره‌ای و مستطیلی افزایش و بر سطح شیاردار مثلثی کاهش نسبت به سطح صاف داشته است. با اینکه مساحت هر سه نوع سطح شیاردار نسبت به سطح صاف بیشتر است، اما هندسه‌ی شیار بر جابجایی حباب‌های تشکیل شده مؤثر است.

ضریب انتقال حرارت جوشش فروسیال بر سطح شیاردار دایره‌ای افزایش

- 10(7) (2008) 1099-1108.
- [11] R. Pastuszko, M. Piasecka, Pool boiling on surfaces with mini-fins and micro-cavities, in: *Journal of Physics: Conference Series*, IOP Publishing, 2012, pp. 012137.
- [12] M. Dadjoo, N. Etesami, M.N. Esfahany, Influence of orientation and roughness of heater surface on critical heat flux and pool boiling heat transfer coefficient of nanofluid, *Applied Thermal Engineering*, 124 (2017) 353-361.
- [13] J.H. Lee, T. Lee, Y.H. Jeong, Experimental study on the pool boiling CHF enhancement using magnetite-water nanofluids, *International Journal of Heat and Mass Transfer*, 55(9-10) (2012) 2656-2663.
- [14] A. Abdollahi, M.R. Salimpour, N. Etesami, Experimental analysis of pool boiling heat transfer of ferrofluid on surfaces deposited with nanofluid, *Modares Mechanical Engineering*, 16(2) (2016) 19-30.
- [15] M. Sheikhabahi, M.N. Esfahany, N. Etesami, Experimental investigation of pool boiling of Fe<sub>3</sub>O<sub>4</sub>/ethylene glycol-water nanofluid in electric field, *International Journal of Thermal Sciences*, 62 (2012) 149-153.
- [16] L. Junhong, G. Jianming, L. Zhiwei, L. Hui, Experiments and mechanism analysis of pool boiling heat transfer enhancement with water-based magnetic fluid, *Heat and mass transfer*, 41(2) (2004) 170-175.
- [17] M. Takahashi, A. Inoue, T. Kaneko, Pool boiling heat transfer of mercury in the presence of a strong magnetic field, *Experimental thermal and fluid science*, 8(1) (1994) 67-78.
- [18] S. Wu, D. Zhu, X. Li, H. Li, J. Lei, Thermal energy storage behavior of Al<sub>2</sub>O<sub>3</sub>-H<sub>2</sub>O nanofluids, *Thermochimica Acta*, 483(1-2) (2009) 73-77.
- [1] A.E. Bergles, Enhancement of pool boiling, *International journal of refrigeration*, 20(8) (1997) 545-551.
- [2] S.U. Choi, J.A. Eastman, Enhancing thermal conductivity of fluids with nanoparticles, Argonne National Lab., IL (United States), 1995.
- [3] M. Shi, M. Shuai, Z. Chen, Q. Li, Y.-M. Xuan, Study on pool boiling heat transfer of nano-particle suspensions on plate surface, *Journal of Enhanced Heat Transfer*, 14(3) (2007).
- [4] J. Tu, N. Dinh, T. Theofanous, An experimental study of nanofluid boiling heat transfer, in: *Proceedings of 6th international symposium on heat transfer*, Beijing, China, Beijing, china, 2004.
- [5] S. Vafaei, Nanofluid pool boiling heat transfer phenomenon, *Powder Technology*, 277 (2015) 181-192.
- [6] P. Vassallo, R. Kumar, S. D'Amico, Pool boiling heat transfer experiments in silica-water nano-fluids, *International Journal of Heat and Mass Transfer*, 47(2) (2004) 407-411.
- [7] V. Umesh, B. Raja, A study on nucleate boiling heat transfer characteristics of pentane and CuO-pentane nanofluid on smooth and milled surfaces, *Experimental Thermal and Fluid Science*, 64 (2015) 23-29.
- [8] A. Das, P. Das, P. Saha, Nucleate boiling of water from plain and structured surfaces, *Experimental Thermal and Fluid Science*, 31(8) (2007) 967-977.
- [9] A. Das, P. Das, P. Saha, Performance of different structured surfaces in nucleate pool boiling, *Applied Thermal Engineering*, 29(17-18) (2009) 3643-3653.
- [10] S.K. Das, G.P. Narayan, A.K. Baby, Survey on nucleate pool boiling of nanofluids: the effect of particle size relative to roughness, *Journal of Nanoparticle Research*,

- pool boiling heat transfer of aqueous based  $\gamma$ -alumina  
nanofluids, Journal of Nanoparticle Research, 7(2-3)  
(2005) 265-274.
- [19] Holman, Experimental methods for engineers, (2012)  
63-72.
- [20] D. Wen, Y. Ding, Experimental investigation into the

