



Design of a Hybrid Adaptive Neuro-Fuzzy Inference System Proportional–Integral–Derivative Controller for Vibration Mitigation of a Structure against Earthquake

S. M. Hadad Baygi*, J. Faraji, A. Karsaz

Department of Electrical Engineering, Khorasan Institute of Higher Education, Mashhad, Iran

ABSTRACT: This paper proposes a new hybrid controller based on combining adaptive neuro-fuzzy inference system method and proportional–integral–derivative controller, for vibration mitigation of structural system. The proposed controller although has the proportional–integral–derivative controller features, create a fuzzy inference system that has fewer bugs and errors than neural networks in calculations. The whale optimization algorithm is used for optimum tuning of the proposed method and also for identification of parameters related to the experimental structure. Considering four well-known earthquake real data the performance of the proposed controller is evaluated. Then the results are compared with two other controllers namely, fuzzy logic control and adaptive neuro-fuzzy inference system, which are designed for a four-degree of freedom building. The simulation results show that the proposed controller performs better than other strategies which are developed. The results obtained from the simulation show the better performance of the suggested method than the other control methods in reducing the displacement and acceleration of all floors. The results show that the maximum acceleration related to the building's floors while using proposed method has improvement of 36.3% for the El Centro, 35.4% for the Northridge, 27.7% for the Athens and 22.5% for the Mexico City earthquakes regarding fuzzy control and adaptive neuro-fuzzy inference system control.

Review History:

Received: 2018/12/26

Revised: 2019/02/24

Accepted: 2019/04/14

Available Online: 2019/04/28

Keywords:

Active control of structure

Fuzzy control

ANFIS control

Whale optimization algorithm

Hybrid control system

1- Introduction

Earthquake and also Natural hazards such as strong storms always cause serious damages to the structure. The scientists have the concern about this issue and always research on how to decrease these the structural responses of the structure due to a seismic situation. The last four hazard Earthquakes, such as El Centro, Mexico City, Athens, and Northridge brought undeniable, irrecoverable and destructive harms to the multi-degree of freedom structures. There have been many different ways and also many kinds of control mechanism for vibration control of structures. Bozorgvar and Zahrai [1] inspired a method based on an adaptive fuzzy model for decreasing the structural responses of the structure in a seismic situation. The proposed method by Etedali et al. [2] was identification the parameters and control a kind of dampers which are installed on a two-story building to mitigate the vibration of a structure due to an earthquake seismic data. To reduce the displacement and acceleration of structures, the authors proposed and addressed an control for analyzing the closed-loop stability of a building which is excited by earthquake ground motions. Zamani et al. [3] presented a fractional order Proportional–Integral–Derivative (PID) controller for active control of a smart structure with an active tuned mass damper attached in the last floor. However, the last research and articles in this field which used Adaptive Neuro-Fuzzy

Inference System (ANFIS) and classical PID did not consider the uncertainties and variation in building parameters such as, stiffness, mass and damping coefficient, in this study the authors had inspired to design a new generation of hybrid controller which deal with uncertainties in the parameters related to the structure. To assess the value of the structural responses of the building equipped with an Active Tuned Mass Damper (ATMD) on each floor has caused authors to design and developed an ANFIS control method combining with a classical PID controller. The Whale Optimization Algorithm (WOA) [4] is used for optimum tuning of the PID section of the proposed method. In order to evaluate the performance of the suggested control algorithm, an experimental four-story structure with a shaking table have been developed and constructed in the research laboratory and also WOA is used for parameter identification of constructed structure and the numerical study carried out on a four degree of freedom building which is equipped with ATMD subjected to various earthquake ground motions. The simulation results show the strong ability of the proposed method in decreasing the amplitude of structural responses of the examined structure.

2- Methodology

The Selecting the dynamic equation of motion of an n-story shear frame structure, subject to ground acceleration can be

*Corresponding author's email: m.hadad92@yahoo.com



expressed as follows:

$$M \ddot{x}(t) + C \dot{x}(t) + Kx(t) = -M\gamma \ddot{x}_g(t) \tag{1}$$

Where x is a displacement vector, M is a mass matrix, C is a damping coefficient, K is a stiffness coefficient matrix and $\ddot{x}_g(t)$ is a vector of earthquake force. The model of a structural system is shown in Fig. 1. This paper proposed a new kind of hybrid controllers in the field of structural control for vibration control of a four-degree-of-freedom building. The proposed method namely hybrid ANFIS-PID. Furthermore, an experimental structure with a shaking table (see Fig. 1) is constructed in the laboratory and many kinds of the controller have been developed as active control strategies on the experimental structure to reduce the displacement of each floor. The whale optimization algorithm is used for optimum tuning of PID part of suggested method and also it is used for identification of structural parameters such as mass, stiffness, and damping. Some of features of proposed method are listed as below:

- 1) The application of PID controller makes the proposed method a robust control against input disturbances.
- 2) Establish a fuzzy inference system which has less difficulty in case of using linguistic knowledge.
- 3) Neuro-fuzzy systems have the ability to learn in case of memorizing the fuzzy benefits.

3- Results and Discussion

In order to test the efficiency of the hybrid algorithm, this paper chooses three earthquake data such as Northridge, Mexico City, Athens, and El Centro earthquake data set. For comparison, the same structure is used for numerical simulation. WOA [8] is used for parameter identification of the experimental structure and also it is used to find the optimal values of the PID coefficients in the hybrid method to produce an allowable maximum peak control force. The output of the numerical simulation for the uncontrolled, fuzzy control, ANFIS method and finally hybrid ANFIS-PID control are shown in figure 2 for the first floor floors due to 30 sec of motion. The uncontrolled structure is the structure without passive or active control devices. In order to evaluate the performance of the proposed controller during different earthquake excitations, the relative displacements of the first floor and last floor of the structure are listed in Table 1 hwith 15% uncertainties in building parameters such as mass, stiffness, and damping during El Centro earthquake. Considering all earthquakes, the results also show that the proposed controller performs better than ANFIS and fuzzy control in reducing the structural responses of the structure.

4- Conclusions

To increase the performance of the PID controller and ANFIS method in the field of structural control, a new generation of hybrid controllers namely ANFIS-PID was design and developed in this research. The proposed hybrid ANFIS-PID controller while containing the heuristic knowledge of

fuzzy logic and the ability of neural networks in establishing a complex accommodation between input and output, is easy to use for active vibration attenuation of buildings against earthquake. To show the effectiveness of active control of structures a four-story structure has been constructed in the research laboratory. The whale optimization algorithm is used for optimum tuning of PID coefficients and also for identification of the structural parameters of the experimental structure such as mass, stiffness and damping coefficient. The numerical analysis was established and designed on a four-story building. Four different earthquake real-data of ground motions were selected and entered the simulation. The results showed the strong ability of the suggested ANFIS-PID controller among other designed methodologies in the field of structural control especially in reducing the amplitude of displacement and acceleration of all floors of the seismic-excited benchmark building.

Table 1. The amount of displacement of the first floor and fourth floor of the structure due to the El Centro 1940 earthquake based on different indices.

	Uncontrolled	ANFIS controller	Fuzzy controller	proposed Method
Mean Square Error				
1st floor	0.0060	0.0003	0.0007	0.0002
4th floor	0.0708	0.0036	0.0075	0.0018
Mean Absolute Error				
1st floor	0.0663	0.0151	0.0221	0.0115
4th floor	0.2277	0.0496	0.0736	0.0365

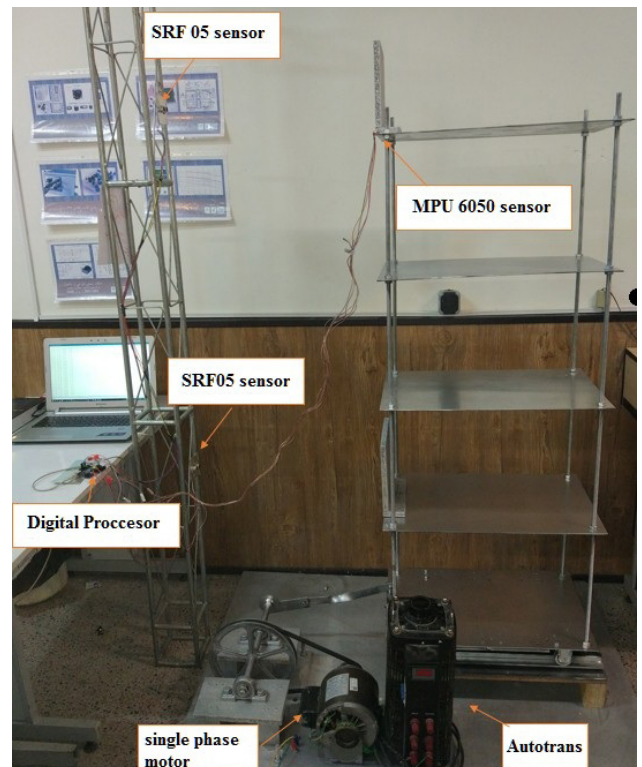


Fig. 1. A view of the constructed structure in the research lab for identification of structural parameters.

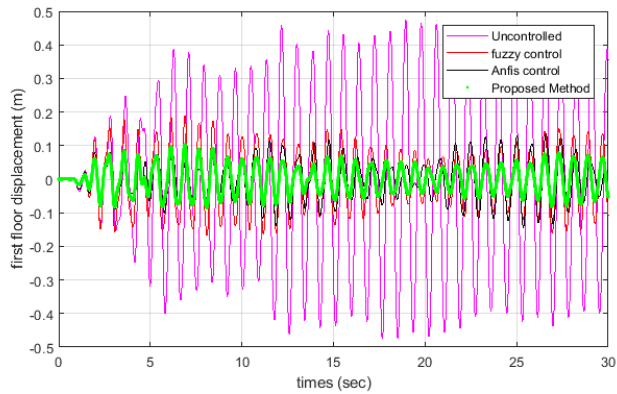


Fig. 2. The time history of the first floor displacement due to EL Centro 1940 earthquake which controlled by the proposed method compared with uncontrolled, ANFIS method and fuzzy logic controller.

5- References

- [1] M. Bozorgvar, S.M. Zahrai, Semi-active seismic control of buildings using MR damper and adaptive neural-fuzzy intelligent controller optimized with genetic algorithm, *Journal of Vibration and Control*, 25(2) (2019) 273-285.
- [2] S. Etedali, S. Tavakoli, M.R. Sohrabi, Design of a decoupled PID controller via MOCS for seismic control of smart structures, *Earthquakes and Structures*, 10(5) (2016) 1067-1087.
- [3] Zamani, A.A., Tavakoli, S. and Etedali, S., 2017. "Fractional order PID control design for semi-active control of smart base-isolated structures: a multi-objective cuckoo search approach". *ISA transactions*, 67, pp.222-232.
- [4] S. Mirjalili, A. Lewis, The whale optimization algorithm, *Advances in engineering software*, 95 (2016) 51-67.
- [5] S. Etedali, M.R. Sohrabi, S. Tavakoli, Optimal PD/PID control of smart base isolated buildings equipped with piezoelectric friction dampers, *Earthquake Engineering and Engineering Vibration*, 12(1) (2013) 39-54.



طراحی کنترل کننده ترکیبی فازی-عصبی تطبیقی و تناسبی-انتگرالی-مشتقی برای کاهش ارتعاشات سازه در برابر زلزله

سید مهدی حداد بایگی*، جواد فرجی، علی کارساز

گروه مهندسی برق، موسسه آموزش عالی خراسان، مشهد، ایران

تاریخچه داوری:

دریافت: ۱۳۹۷-۱۰-۰۵
بازنگری: ۱۳۹۷-۱۲-۰۵
پذیرش: ۱۳۹۸-۰۱-۲۵
ارائه آنلاین: ۱۳۹۸-۰۲-۰۸

کلمات کلیدی:

کنترل فعال سازه
کنترل فازی
کنترل انفیس
الگوریتم بهینه سازی نهنگ
سیستم کنترل ترکیبی

خلاصه: در این مقاله یک روش جدید مبتنی بر ترکیب سیستم استنتاج فازی-عصبی تطبیقی و کنترل کننده تناسبی-انتگرالی-مشتقی جهت کاهش ارتعاشات سازه ارائه شده است. الگوریتم کنترلی پیشنهادی علاوه بر دارا بودن ویژگی‌های کنترل کننده کلاسیک تناسبی-انتگرالی-مشتقی، از ماهیت تطبیقی شبکه عصبی و استنتاجی منطق فازی جهت استخراج توابع عضویت مناسب با توجه به دامنه ارتعاشات سازه نیز بهره می‌برد. به منظور تنظیم کنترل کننده پیشنهادی، و نیز برای شناسایی پارامترهای سازه آزمایشگاهی از الگوریتم بهینه‌سازی نهنگ استفاده شده است. با در نظر گرفتن داده‌های واقعی شتاب زمین مربوط به چهار زلزله مشهور عملکرد کنترل کننده پیشنهادی بر روی یک سازه چهار طبقه بررسی شده است، سپس نتایج به دست آمده از شبیه‌سازی با کنترل کننده‌های مرسوم از قبیل کنترل کننده فازی به تنهایی و روش کنترلی مبتنی بر سیستم استنتاج فازی-عصبی تطبیقی مقایسه شده است. با توجه به نتایج به دست آمده از شبیه‌سازی، روش پیشنهادی دارای عملکرد بهتری نسبت به سایر کنترل کننده‌های طراحی شده در کاهش جابه‌جایی و شتاب طبقات می‌باشد. همچنین، نتایج نشان دهنده کاهش بیشینه شتاب لرزش طبقات سازه با استفاده از روش کنترل پیشنهادی نسبت به دو روش متداول کنترل فازی و کنترل استنتاج فازی-عصبی تطبیقی به میزان $36/2\%$ برای زلزله ال سنترو، $35/4\%$ برای زلزله نورث‌ریچ، $27/7\%$ برای زلزله آتن و مقدار $22/5\%$ درصد برای زلزله مکزیکوسیتی می‌باشد.

۱- مقدمه

ترکیب چند نوع سیستم کنترل نیمه فعال از قبیل سیستم‌های با پایه ایزوله^۴ و دستگاه‌های کنترل غیرفعال یا میراگرهای نیمه فعال می‌باشد [۲]. دستگاه‌های کنترل لرزه به چهار دسته غیر فعال، فعال، نیمه فعال و دستگاه کنترل ترکیبی دسته‌بندی می‌شوند. کنترل لرزش سازه‌ها یکی از زمینه‌های تحقیقاتی می‌باشد که تمرکز آن بر روی کاهش لرزش‌های سازه در برابر زلزله و طوفان‌های شدید می‌باشد [۳]. میراگرهای جرمی تنظیم شونده^۵ یکی از قدیمی‌ترین دستگاه‌های کنترل غیرفعال می‌باشند که توسط یک فرکانس بسیار نزدیک به فرکانس اصلی سازه تنظیم می‌شوند. به دلیل وجود عدم قطعیت در تخمین پارامترهای سازه، تخمین دقیق فرکانس طبیعی سازه غیر ممکن می‌باشد. همچنین این فرکانس در هنگام مواجهه

امروزه بلایای طبیعی همچون: زلزله، طوفان‌های سهمگین و شدید باعث شده خسارات جبران ناپذیری به ساختمان‌ها و بناها وارد شود، از این رو دانشمندان و محققان با استفاده از فن‌آوری‌ها و تجهیزات جدید به دنبال جلوگیری و یا کاهش این خسارات هستند. نخستین بار در سال ۱۹۷۲ مفهوم کنترل ساختاری^۱ برای ساختمان‌ها و سازه‌ها بیان شد و موضوع کاهش تأثیرات نامطلوب زلزله و بادها و شدید پیش‌بینی نشده با استفاده از کنترل فعال^۲ بر روی ساختمان‌ها و سازه‌ها مورد بررسی قرار گرفت [۱]. در سال ۲۰۰۲ ایده کنترل نیمه فعال^۳ و نیمه فعال ترکیبی مطرح شد کنترل نیمه فعال ترکیبی،

- 1 Structural control
- 2 Active control
- 3 Semi-active control

* نویسنده عهده‌دار مکاتبات: m.hadad92@yahoo.com



تنظیم شده است توسط صادق اعتدالی و همکاران ارائه گردید [۲۱]، که این الگوریتم کنترلی برای کاهش جابه‌جایی ساختمانی که توسط مکانیزم دمپ‌های پیزوالکتریک^۹ تجهیز شده بود، استفاده شد. همچنین آنها کنترل‌کننده ترکیبی مقاوم و تناسبی-انتگرالی-مشتقی را در ادامه تحقیقاتشان ارائه دادند [۲۲]. یکی از ضعف‌های روش‌های بهینه‌سازی مبتنی بر الگوریتم ژنتیک زمان‌بری و کندی آن است ولیکن استفاده از این روش بهینه‌سازی جهت طراحی کنترل‌کننده‌ها که به شکل برخط^{۱۰} صورت نمی‌پذیرد، مانعی نخواهد داشت. یک روش کنترلی که شامل کنترل‌کننده تناسبی-انتگرالی-مشتقی^{۱۱} گسسته و کنترل‌کننده تطبیقی گسسته بود توسط سوپاسری^{۱۲} و همکاران [۲۳] ارائه شد. همچنین تأثیر فیدبک بر کنترل‌کننده تناسبی-انتگرالی-مشتقی برای کاهش پاسخ‌های سازه در برابر زلزله توسط نیگدلی^{۱۳} [۲۴] ارائه گردید، در این روش به بررسی تأثیر فیدبک جابه‌جایی، سرعت و شتاب طبقات سازه پرداخته شد. یو و همکاران [۲۵] به بررسی یک کنترل‌کننده تناسبی-مشتقی صنعتی و یک کنترل‌کننده تناسبی-انتگرالی-مشتقی برای کنترل فعال یک ساختمان که در آن از کنترل فعال استفاده شده بود، پرداختند. به‌تازگی صادق اعتدالی و همکاران [۲۶] به طراحی یک کنترل‌کننده تناسبی-انتگرالی-مشتقی دکوپله‌شده برای یک سازه تحت لرزش زلزله پرداختند. سیستم استنتاج فازی-عصبی تطبیقی^{۱۴} یکی از معروف‌ترین الگوریتم‌ها برای حل مسائل کنترلی می‌باشد. در تحقیقات زیادی در زمینه کنترل ارتعاشات سازه از این کنترل‌کننده استفاده شده است [۲۷-۳۲]. در اکثر این تحقیقات، عموماً از سیستم استنتاج فازی-عصبی تطبیقی به‌تنهایی استفاده شده است همچنین این روش کنترلی بر روی سازه‌هایی مورد استفاده بوده است که توسط مکانیزم دستگاه‌های کنترل غیر فعال تجهیز شده‌اند. در سال ۲۰۱۸ از کنترل‌کننده ترکیبی سیستم استنتاج فازی-عصبی تطبیقی و تناسبی-انتگرالی-مشتقی^{۱۵} برای کنترل سرعت موتورهای جریان مستقیم استفاده شده است [۳۳]. همچنین از این کنترل‌کننده پرکاربرد در موارد دیگری از قبیل: کنترل لرزش بدن مسافران در خودرو [۳۴]، کنترل مبدل‌های باک

با بلایای طبیعی که باعث لرزش ساختمان می‌شوند دائماً تغییر می‌کند. بنابراین، عملکرد این سیستم‌ها به دلیل وجود پارامترهای ثابت در دینامیک آنها بسیار محدود می‌باشد. برای غلبه بر ضعف‌های گفته‌شده، استفاده از میراگر جرمی تنظیم شونده فعال^۱ پیشنهاد شد [۴]. در سازه‌ای که با مکانیزم کنترل فعال تجهیز شده است، یک محرک، که بین سازه و میراگر جرمی تنظیم شونده قرار می‌گیرد، نیرویی را به‌صورت واقعی به این دستگاه وارد می‌کند و عکس‌العمل آن به سازه وارد می‌شود. با در نظر گرفتن سازه‌ای که با این مکانیزم تجهیز شده است، تعداد زیادی الگوریتم کنترلی از قبیل رگولاتور مرتبه دوم خطی^۲، کنترل‌کننده منطق فازی و کنترل‌کننده H_{∞} برای کنترل لرزش سازه استفاده شده است [۵-۱۰]. با وجود پیشرفت‌های اخیر در روش‌های کنترلی، به دلیل تأثیر زیاد و سهولت در اجرا از کنترل‌کننده تناسبی-انتگرالی-مشتقی^۳ به‌طور گسترده در تمامی مسائل مهندسی استفاده شده است. به همین دلیل این کنترل‌کننده در تحقیقات زیادی در زمینه کنترل قاب‌های برشی و پل‌ها به کار رفته است [۱۱-۱۳]. علاوه بر این از کنترل‌کننده کلاسیک در کنترل لرزش ساختمان‌ها در برابر زلزله به شکل گسترده نیز استفاده شده است [۱۴-۱۷]. در سال ۲۰۱۶ برای کاهش لرزش‌های سازه‌ها در برابر زلزله به طراحی یک میراگر جرمی ترکیبی^۴ پرداخته شد [۱۸]. میراگر جرمی ترکیبی، ترکیبی از دو میراگر جرمی فعال و غیرفعال می‌باشد. همچنین در سال ۲۰۱۷ به طراحی یک کنترل‌کننده تناسبی-انتگرالی-مشتقی مرتبه کسری پرداخته شد که ضرایب بهینه این کنترل‌کننده از الگوریتم چند هدفه جستجوی فاخته^۵ به دست می‌آید [۱۹].

در مرجع [۲۰] یک کنترل‌کننده تناسبی-انتگرالی برای کاهش جابه‌جایی و شتاب یک ساختمان سه طبقه با مکانیزم میراگر مغناطیسی^۶ پیشنهاد شد. کنترل‌کننده بهینه تناسبی-مشتقی/تناسبی-انتگرالی-مشتقی^۷ که پارامترهای آن توسط الگوریتم ژنتیک^۸

- 1 Active tuned mass damper
- 2 Linear quadratic regulator
- 3 Proportional integral derivative
- 4 Hybrid mass damper
- 5 Multi-objective cuckoo search
- 6 Magnetorheological damper
- 7 Proportional-Derivative/Proportional-Integral-Derivative (PD/PID)
- 8 Genetic algorithms

- 9 Piezoelectric damper
- 10 Online
- 11 Proportional-Integral-Derivative (PID)
- 12 Subasri
- 13 Nigdeli
- 14 Adaptive Neuro Fuzzy Inference System (ANFIS)
- 15 ANFIS-PID

است، یک سیستم استنتاج فازی را جهت تعیین توابع عضویت ورودی ایجاد نموده که امکان استفاده از دانش انسانی را فراهم می‌نماید و نیز از مزایای شبکه‌های عصبی مانند ایجاد نگاشت‌های غیرخطی و پیچیده بهره‌مند است. این کنترل‌کننده خطای موجود در هنگام ورود اغتشاشات در سیستم کنترل را کاهش داده و نتایج بهتری از سیستم تناسبی-انتگرالی-مشتقی به‌تنهایی بر جای می‌گذارد. سیستم استنتاج فازی-عصبی تطبیقی شامل برخی از قوانین و توابع عضویت با چند ورودی و یک خروجی می‌باشد و کنترل‌کننده تناسبی-انتگرالی-مشتقی نیز به موازات این سیستم برای جبران خطاهای موجود در مجموعه، که ناشی از اختلالات و خطاهای ایجاد شده در هنگام مدل‌سازی می‌باشد با این سیستم ترکیب می‌شود. مدل تناسبی-انتگرالی-مشتقی به مدل غیرخطی دقیقی وابسته است ولی سیستم استنتاج فازی-عصبی تطبیقی به مدل غیرخطی دقیقی نیاز ندارد. نتایج نشان می‌دهد که عملکرد سایر کنترل‌کننده‌های مورد ارزیابی در این تحقیق به‌تنهایی، کندتر از روش پیشنهادی است. مسئله طراحی کنترل‌کننده سیستم استنتاج فازی-عصبی تطبیقی و تناسبی-انتگرالی-مشتقی برای غلبه بر ارتعاشات سازه در بخش تنظیم ضرایب کنترل‌کننده تناسبی-انتگرالی-مشتقی یک مسئله بهینه‌سازی را جهت به حداقل رساندن پاسخ‌های سازه به وجود می‌آورد. برای حل این مسئله از الگوریتم‌های فراکاوشی متعددی از قبیل، الگوریتم ژنتیک، روش انبوه ذرات^۱، کلونی مورچگان^۲ و بهینه‌سازی نهنگ^۳ می‌توان استفاده نمود که در این بین الگوریتم بهینه‌سازی نهنگ به دلیل جستجوی دقیق‌تر در فضای جستجو می‌تواند جواب‌های دقیق‌تری را ارائه دهد.

برای بررسی عملکرد کنترل‌کننده پیشنهادی، یک ساختمان چهار درجه آزادی که با مکانیزم میراگر جرمی تنظیم شونده فعال تجهیز شده است، در نظر گرفته شده است. داده‌های واقعی شتاب زمین مربوط به چهار زلزله مشهور برای بررسی عملکرد کنترل‌کننده سیستم استنتاج فازی-عصبی تطبیقی و تناسبی-انتگرالی-مشتقی به‌عنوان اغتشاشات ورودی در نظر گرفته شده‌اند. همچنین در این مقاله برای ارزیابی عملکرد مدل کنترلی ارائه شده به طراحی کنترل‌کننده‌های فازی و سیستم استنتاج فازی-عصبی تطبیقی به‌تنهایی نیز برای سازه

[۳۵] و کنترل پاندول معکوس [۳۶]، دستگاه‌های توان‌بخشی بیماران پس از سکته مغزی [۳۷] نیز استفاده شده است. همچنین جهت ایجاد آسایش و ایمنی مسافران و کاهش ارتعاش سرنشینان در حین حرکت، با ایجاد یک سیستم تعلیق خودرو، از کنترل‌کننده ترکیبی سیستم استنتاج فازی-عصبی تطبیقی و تناسبی-انتگرالی-مشتقی، استفاده شده است [۳۳]. نتایج نشان می‌دهد که این کنترل‌کننده در مبحث مربوط به شتاب و جابه‌جایی ایجادشده روی بدن مسافر نسبت به موارد منفعل و دیگر کنترل‌کننده‌ها در حوزه زمان و فرکانس، عملکرد بهتری از خود نشان داده است. و همچنین از این کنترل‌کننده پرکاربرد در کنترل مفصل زانو در حین نشستن و ایستادن برای افراد مبتلا به فلج از طریق محرک‌های الکتریکی به ماهیچه‌های چهار سر رانی مورد استفاده قرار گرفته است. نتایج نشان می‌دهد این کنترل‌کننده نقش مناسبی در کنترل حرکت مفصل زانو در زمان نشستن و حین حرکت فرد ایفا می‌کند [۳۹]. همچنین از یک کنترل‌کننده در کاهش ارتعاشات یک سازه ۵ درجه آزادی در پژوهش تومار و همکاران [۴۰] استفاده شده است به علت شباهت بسیار زیادی این کنترل‌کننده با روش پیشنهادی ارائه شده در این مقاله به برخی تفاوت‌ها و اشکالات این مرجع اشاره می‌شود. تومار و همکاران [۴۰] بر روی یک سازه با دو میراگر مغناطیسی در طبقات اول و دوم به روش کنترل ترکیبی سیستم استنتاج فازی-عصبی تطبیقی و تناسبی-انتگرالی-مشتقی کار کردند و نیز یک مسئله بهینه‌سازی چند هدفه با ابزار الگوریتم ژنتیک را دنبال کرده‌اند. روش بهینه‌سازی ژنتیک یک روش بهینه‌سازی قدیمی بوده و امکان به دام افتادن در بهینه‌ها محلی در صورت عدم تنظیم مناسب پارامترهای برای آن وجود دارد. سیستم استنتاج فازی به‌کارگیری شده در این پژوهش [۴۰] تنها بر روی خطای جابه‌جایی و مشتق جابه‌جایی طبقه دوم متمرکز است. در نظر گرفتن جابه‌جایی و مشتق جابه‌جایی برای تنها یک طبقه اگرچه باعث سادگی شکل کنترل‌کننده خواهد شد ولیکن به علت اینکه در زمان وقوع زلزله نمودار جابه‌جایی در طبقات مختلف متفاوت است نمی‌تواند ملاک قضاوت برای کنترل کل سازه باشد.

در مقاله حاضر یک روش جدید مبتنی بر ترکیب سیستم استنتاج فازی-عصبی تطبیقی و کنترل‌کننده تناسبی-انتگرالی-مشتقی ارائه شده است. الگوریتم کنترلی پیشنهادی علاوه بر اینکه دارای مزایای کنترل‌کننده تناسبی-انتگرالی-مشتقی مانند سادگی در طراحی

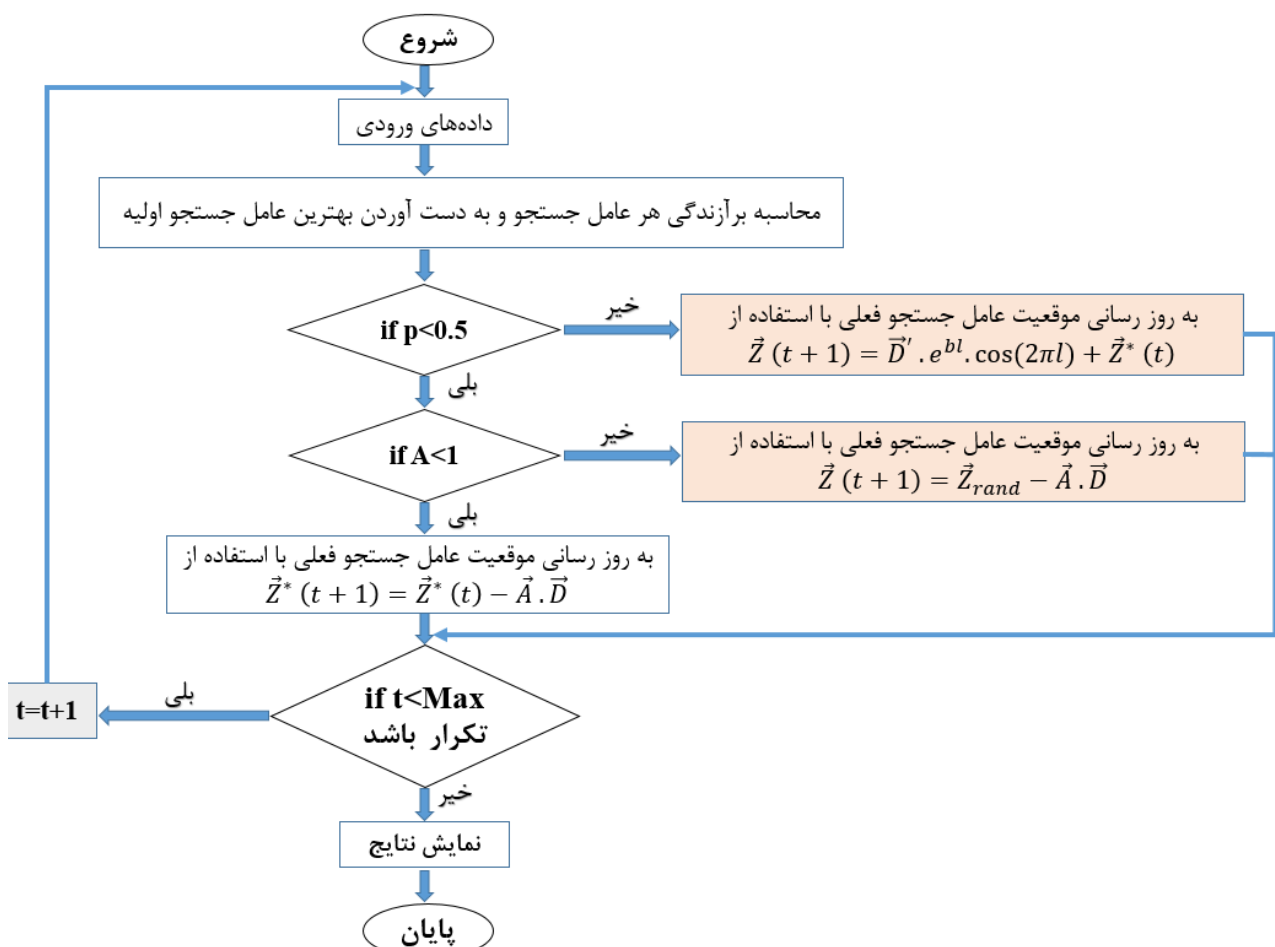
- 1 Particle swarm optimization
- 2 Ant colony
- 3 Whale optimization algorithm

۲- الگوریتم بهینه‌سازی نهنگ

الگوریتم بهینه‌سازی نهنگ در سال ۲۰۱۶ به‌عنوان روش جدید فراابتکاری برای حل مشکلات بهینه‌سازی توسط میر جلیلی و همکاران ارائه گردید [۴۴]. این الگوریتم بر اساس رفتار اجتماعی شکار نهنگ‌های کوهان‌دار ارائه شده است. روش استثنایی شکار نهنگ‌های کوهان‌دار که مبتنی بر روش تولید حباب جهت محاصره طعمه طراحی شده است، در موضوع بهینه‌سازی مورد توجه دانشمندان علم کامپیوتر قرار گرفت. در این روش دسته‌ای از ماهی‌های کوچک که به سطح آب کشیده می‌شوند توسط نهنگ کوهان‌دار شکار می‌شود. مدل ریاضی الگوریتم بهینه‌سازی نهنگ که بر اساس استراتژی شکار حباب خالص است، شامل روش شکار احاطه‌کننده، مانور شبکه حبابی ماریچی و جستجو برای شکار است. فلوجارت نحوه عملکرد الگوریتم بهینه‌سازی نهنگ در شکل ۱ مشاهده می‌گردد.

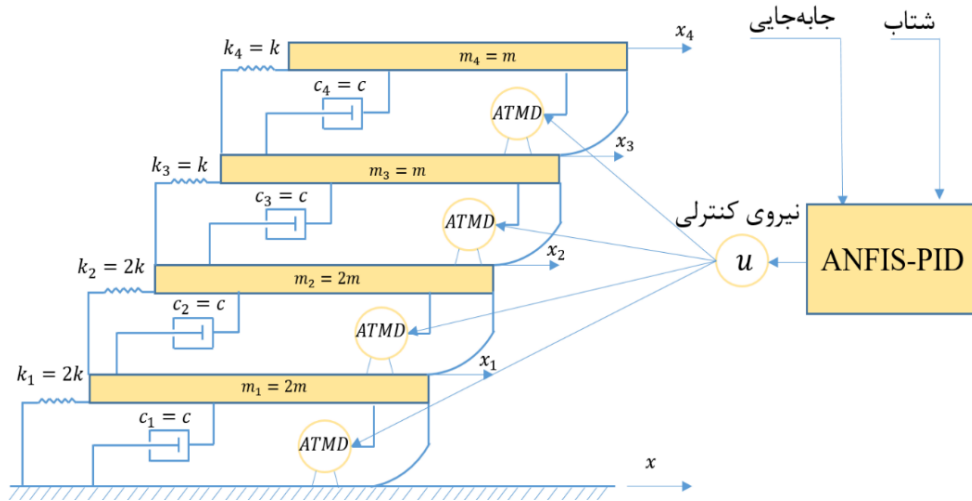
مورد نظر پرداخته شده است و نتایج به‌دست‌آمده از شبیه‌سازی مدل پیشنهادی با کنترل‌کننده منطق فازی و روش استنتاج فازی-عصبی تطبیقی به‌تنهایی مقایسه شده است که نتایج حاکی از عملکرد بهتر مدل پیشنهادی می‌باشد.

مقاله حاضر به‌صورت زیر بخش‌بندی شده است: پس از بیان مقدمه در بخش دوم الگوریتم بهینه‌سازی نهنگ ارائه شده است در بخش سوم معادلات دینامیکی سازه و نیز مراحل شناسایی هوشمند پارامترهای سازه مورد مطالعه در آزمایشگاه توضیح داده شده است، در بخش چهارم توضیح مختصری از سیستم استنتاج فازی-عصبی تطبیقی داده شده است، شرح مختصری از کنترل‌کننده تناسبی-انترالی-مشتقی در بخش پنجم توضیح داده شده است، بخش ششم کنترل‌کننده فازی، بخش هفتم پیاده‌سازی روش کنترلی پیشنهادی مطرح می‌گردد و در انتها به بررسی شبیه‌سازی و نتایج آن پرداخته‌شده و سپس بخش نتیجه‌گیری ذکر شده است.



شکل ۱: فلوجارت نحوه عملکرد الگوریتم بهینه‌سازی نهنگ

Fig. 1. The flowchart of whale optimization algorithm



شکل ۲: مدل دینامیکی یک سازه با چهار درجه آزادی

Fig. 2. Dynamic model of a four-degree-of-freedom structure

$$M \ddot{x}(t) + C \dot{x}(t) + Kx(t) = -M\gamma \ddot{x}_g(t) + Du(t) \quad (2)$$

که در معادله (۲) ماتریس D ، ماتریس موقعیت (محل وارد شدن) نیروهای کنترلی می‌باشد که این ماتریس با ابعاد $n \times n_c$ می‌باشد. در بسیاری از سیستم‌ها، بردار حالت با توجه به ماهیت فیزیکی سیستم انتخاب می‌شود. بردار حالت برای معادلات دینامیک سازه می‌تواند به صورت زیر شامل جابه‌جایی‌ها و سرعت جابه‌جایی طبقات باشد:

$$z(t) = \begin{Bmatrix} x(t) \\ \dot{x}(t) \end{Bmatrix} \quad (3)$$

معادله دینامیکی جابه‌جایی سازه در فرم فضای حالت به شکل معادله (۴) قابل بیان است:

$$\dot{z}(t) = Az(t) + Bu(t) + H \ddot{x}_g(t) \quad (4)$$

که در آن A ماتریس حالت، B ماتریس ورودی سیستم و H به صورت زیر تعیین می‌شوند [۲۱].

$$A = \begin{bmatrix} 0_{n \times n} & I_{n \times n} \\ -M^{-1}K & -M^{-1}C \end{bmatrix}, B = \begin{bmatrix} 0_{n \times n} \\ M^{-1}D \end{bmatrix}, H = \begin{bmatrix} 0_{n \times n} \\ -\gamma \end{bmatrix} \quad (5)$$

۳-۲- شناسایی پارامترهای سازه آزمایشگاهی به روش بهینه‌سازی نهنگ

شکل ۳ نمایی از سازه طراحی و ساخته شده جهت استخراج پارامترهای مجهول را نشان می‌دهد. پس از ساخت سازه فرآیند نصب حسگرها، عملگرها و پردازنده دیجیتالی جهت ثبت داده‌ها به انجام

۳- معادلات دینامیکی سازه و شناسایی پارامترهای سازه آزمایشگاهی

در این بخش پس از معرفی معادلات حاکم بر سازه به معرفی مراحل شناسایی پارامترهای سازه آزمایشگاهی با استفاده از الگوریتم فراکاوشی نهنگ آبی پرداخته می‌شود.

۳-۱- معادلات دینامیکی حاکم بر لرزش یک سازه چهار طبقه

معادلات دینامیکی لرزش یک سازه برای یک ساختمان n طبقه، با توجه به شتاب اعمالی زمین $\ddot{x}_g(t)$ ، به صورت زیر بیان می‌گردد:

$$M \ddot{x}(t) + C \dot{x}(t) + Kx(t) = -M\gamma \ddot{x}_g(t) \quad (1)$$

M ، C و K ماتریس‌هایی با ابعاد $n \times n$ به ترتیب ماتریس جرم، ضریب میرایی و ضریب سختی ساختمان می‌باشند، بردار متغیر $x(t)$ یک بردار $n \times 1$ بوده که جابه‌جایی نسبی طبقات ساختمان نسبت به زمین را نشان می‌دهد. بردار γ با ابعاد $n \times 1$ نشان‌دهنده موقعیت بارگذاری زلزله اعمال شده بروی ساختمان چهار طبقه می‌باشد. طرح ساختمان چهار طبقه مورد نظر در این مقاله در شکل ۲ نشان داده شده است.

برای یک سازه تحت کنترل، بردار نیروی کنترلی $u(t)$ که دارای ابعاد $n_c \times 1$ می‌باشد، به معادله حرکت ساختمان اضافه می‌شود. با اضافه کردن این نیرو، معادله (۱) به صورت زیر قابل

بازنویسی است:



شکل ۳: نمایی از سازه ساخته شده در آزمایشگاه تحقیقاتی جهت شناسایی پارامترهای سازه

Fig. 3. An overview of constructed structure in the research lab for identification of structural parameters

میز لرزش در مدت زمان ۳۰ ثانیه و نمونه برداری با نرخ ۱۱ میلی ثانیه و ثبت ۲۵۴۵ داده در شکل ۴ نشان داده شده است. شکل ۵ نیز اطلاعات ثبت شده جابه جایی طبقات اول و چهارم توسط حسگر آلتراسونیک^۳ را نشان می دهد.

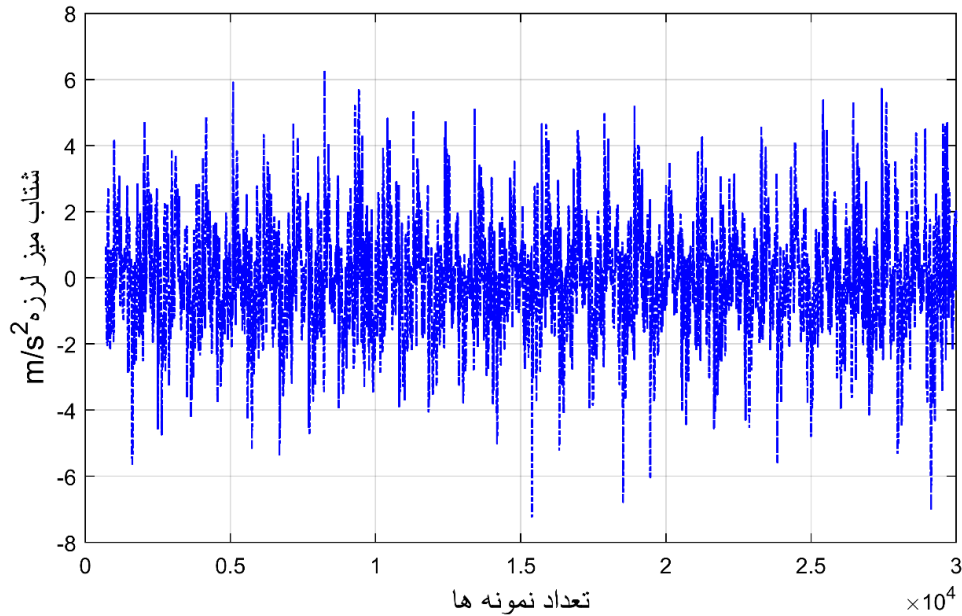
فرآیند شناسایی متغیرهای مجهول سازه توسط روش فراکاوشی نهنگ جهت تطبیق داده های لرزش سازه با مدل سازه در محیط متلب صورت پذیرفته است. شکل ۶، نمودار ثبت شده توسط حسگر آلتراسونیک مدل SRF ۰۵ در مدت زمان ۳۰ ثانیه نمودار آبی رنگ نمودار ثبت و پالایش شده داده های حسگر فاصله سنج است. همچنین لرزش ترسیم شده بر اساس مدل شناسایی شده ضرایب جرم، سختی و ضرایب میرایی توسط روش بهینه سازی نهنگ با نمودار قرمز رنگ مشخص شده است لذا با در نظر گرفتن مدل ساده خطی با ضرایب $M = ۵/۹ \text{ kg}$ ، $K = ۳۴۶۵/۵ \text{ N/m}$ و $C = ۲۲۲/۳ \text{ N-s/m}$ که توسط نمودار بهینه سازی نهنگ به دست آمده لرزش سازه در طبقه چهارم در شکل ۶ با رنگ قرمز نمایش داده شده است که نشان دهنده تطبیق مناسب دو نمودار و شناسایی خوب روش فراکاوشی است.

می رسد استفاده از معادلات خطی در بخش قبل امکان تطبیق هرچه راحت تر پارامترهای شناسایی شده آزمایشگاهی نظیر جرم، ضرایب سختی و ضرایب میرایی با نتایج حاصل از قوانین ریاضی و نتایج حاصل از روش های بهینه سازی فراکاوشی را ایجاد می کند در واقع با ثبت دامنه های لرزش آزمایشگاهی طبقات سازه و پس از پالایش و رفع نویزهای حسگرهای فاصله سنج^۱ و شتاب سنج^۲، ما به دنبال تولید دامنه های مشابه با شناسایی درست متغیرهای مجهول سازه به گونه ای هستیم که دامنه های ثبت شده آزمایشگاهی به داده های شبیه سازی روی مدل خطی ساده قابل تطبیق باشد.

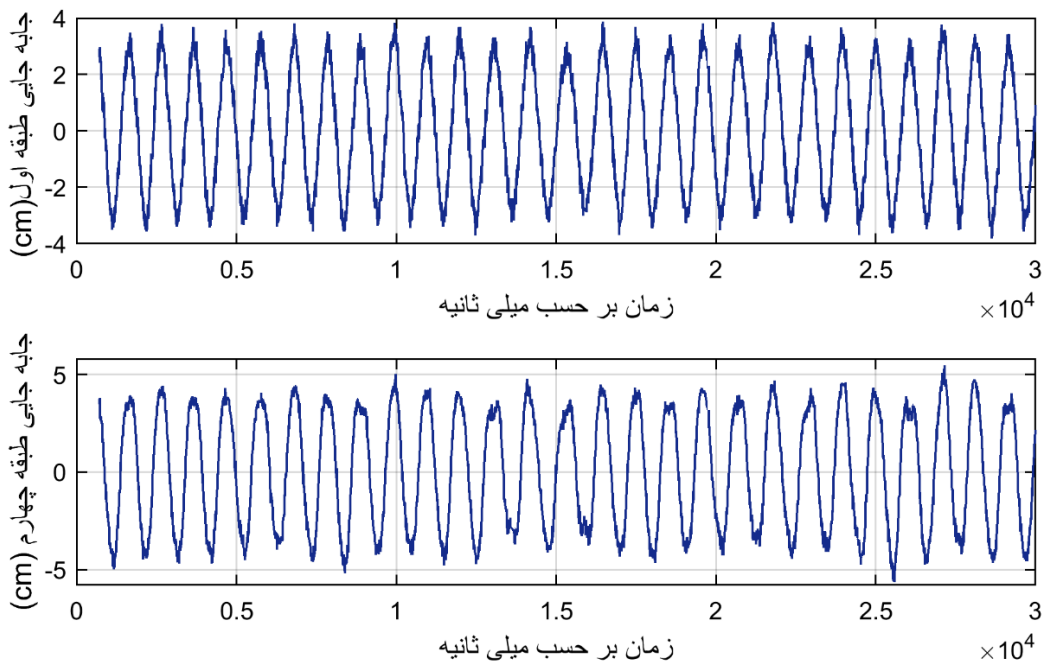
سخت افزار تهیه شده در این راستا شامل یک سازه فولادی به وزن ۲۳ کیلوگرم بوده که یک میز ایجاد لرزه با قابلیت تغییر فرکانس لرزش توسط یک موتور الکتریکی و یک اتوترانس تنظیم فرکانس تهیه شده است آزمایش های متعددی بر روی سازه و با دامنه ها و فرکانس های مختلف صورت پذیرفت یکی از این اطلاعات ثبت شده که منجر به شناسایی موفقیت آمیز متغیرهای سازه شد با یک لرزش

- 1 distance meter
- 2 accelerometer

3 Ultrasonic



شکل ۴: شتاب ثبت شده توسط میز لرزه آزمایشگاهی و شتابسنج MPU۶۰۵۰ و پالایش آن به کمک فیلتر پایین گذر
 Fig. 4. Recorded acceleration by the experimental shaking table and its refinement with low pass filter

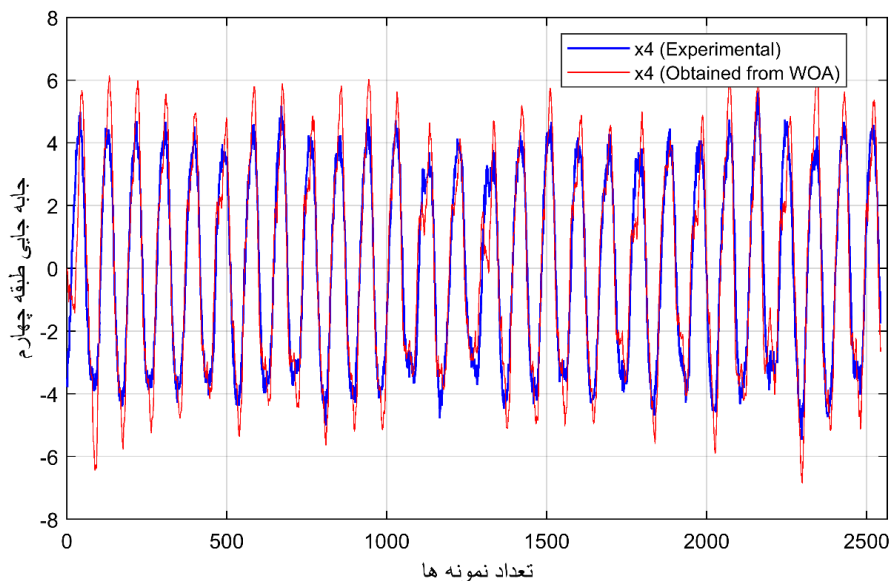


شکل ۵: جابه جایی طبقات اول و چهارم سازه آزمایشگاهی ثبت شده به کمک حسگر آلتراسونیک SRF05
 Fig. 5. The recorded displacements of the first floor and fourth floor of the experimental structure by the use of SRF05 ultrasonic sensor

این سیستم‌ها به سیستم‌های استنتاج فازی-عصبی تطبیقی معروف شدند. دستگاه‌های استنتاج فازی و شبکه‌های عصبی تخمین‌گرهای مستقل از مدل می‌باشند. همچنین سیستم‌های استنتاج فازی را می‌توان به فرم یک شبکه آموزش پذیر تبدیل نمود و شبکه‌ای که

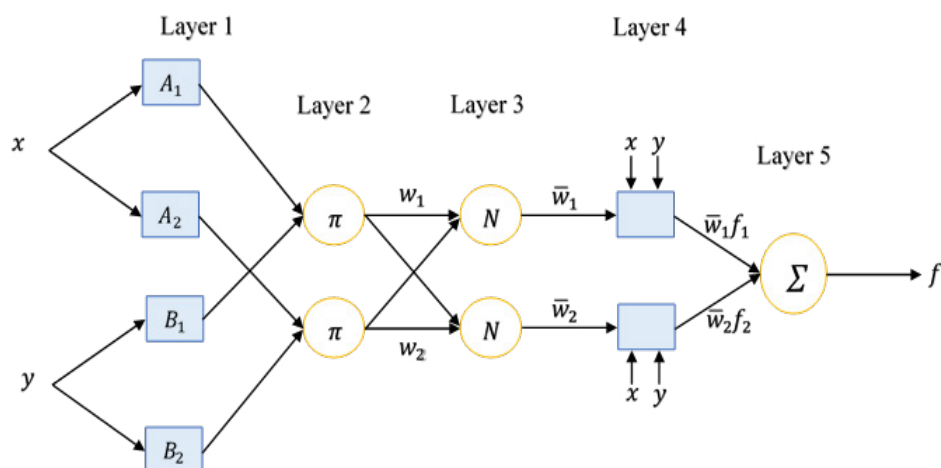
۴- سیستم استنتاج فازی-عصبی تطبیقی

اولین بار جانگ در سال ۱۹۹۳ توانست از قدرت زبانی سیستم‌های فازی و آموزش شبکه‌های عصبی استفاده نماید و سیستمی تحت عنوان سیستم استنتاج فازی بر پایه شبکه عصبی تطبیقی ارائه نماید.



شکل ۶: نمودار ثبت شده توسط حسگر آلتراسونیک SRF ۰۵ در مدت زمان ۳۰ ثانیه، و لرزش ترسیم شده بر اساس مدل شناسایی شده ضرایب جرم، سختی و ضرایب میرایی توسط روش بهینه سازی نهنگ (نمودار قرمز)

Fig. 6. The recorded diagram by the use of SRF05 ultrasonic sensor due to 30 seconds, and the vibration graph based on the identified model which its parameters such as mass, stiffness and damping coefficient have been identified by the whale optimization algorithm (red graph)



شکل ۷: ساختار شبکه استنتاج فازی-عصبی تطبیقی

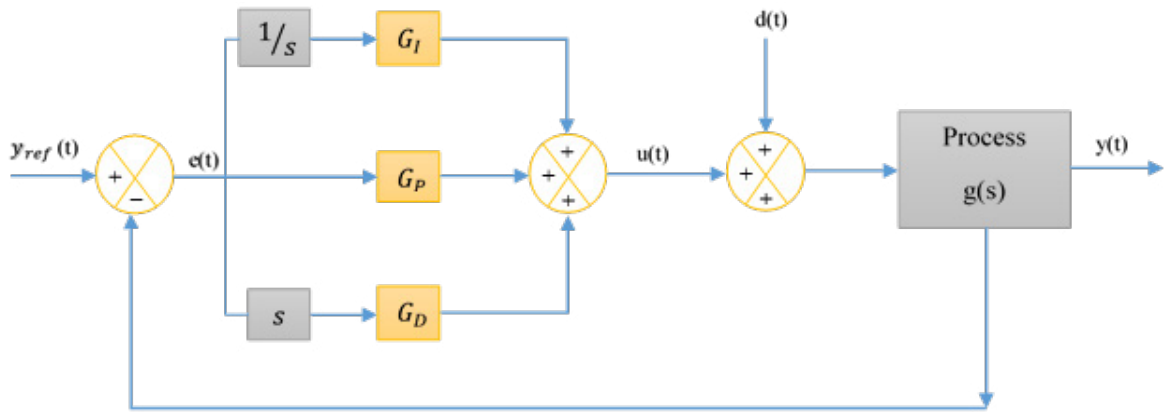
Fig. 7. The ANFIS structure

جعبه سیاه باقی نمانده و با توجه به قابلیت تفسیرپذیری دستگاه‌های فازی مزایای بیشتری خواهد داشت و نتیجه نهایی به فرم قواعد زبانی قابل بیان خواهد بود [۴۲].

ساختار سیستم استنتاج فازی-عصبی تطبیقی از دو بخش مقدم و تالی تشکیل شده است که این دو بخش توسط قواعد فازی در قالب یک شبکه به یکدیگر متصل می‌شوند و همین‌طور ساختار شبکه نام برده از پنج لایه تشکیل شده است [۴۳]. شکل ۷ ساختار لایه‌های

از این طریق به دست می‌آید می‌تواند روش‌های یادگیری شبکه‌های عصبی را به منظور آموزش پارامترهای خود به کار گیرد [۴۱].

یکی از کاربردهای شبکه عصبی-فازی تطبیقی در مدل‌سازی یک سیستم و یا یک سری زمانی است. رفتار یک سیستم را با یک مدل ریاضی می‌توان بیان نمود. هرچه میزان خطای خروجی واقعی سیستم و مدل ایجاد شده کمتر باشد مدل‌سازی انجام شده دقیق‌تر انجام شده است. علاوه بر این ساختار حاصل از این طریق به صورت یک سیستم



شکل ۸: بلوک دیاگرام کنترل کننده تناسبی-انتگرالی-مشتقی
Fig. 8. The block diagram of PID controller

متناظر با وزن های خطی در بخش تالی سیستم استنتاج فازی-عصبی تطبیقی می باشند.

آموزش این سیستم به این مفهوم است که با استفاده از داده های آموزشی پارامترهای غیرخطی مربوط به توابع عضویت فازی در لایه اول و پارامترهای خطی لایه چهارم طوری تعیین شوند که به ازای ورودی دلخواه خروجی مطلوب حاصل گردد.

۵- کنترل کننده تناسبی-انتگرالی-مشتقی

$g(s)$ تابع انتقال سازه، $y(t)$ خروجی سیستم مورد نظر است که نشان دهنده پاسخ های سازه، شامل جابه جایی و سرعت طبقات می باشد، $u(t)$ خروجی کنترل کننده و همان نیروی کنترل تناسبی-انتگرالی-مشتقی است، $d(t)$ اغتشاشات اعمال شده به سیستم، که همان شتاب زمین است، $y_{ref}(t)$ حالت مطلوب پاسخ سازه مورد نظر می باشد، $e(t)$ اختلاف بین مقدار مرجع و مقدار خروجی می باشد. به طور معمول $y_{ref}(t) = 0$ در نظر می گیریم، به این دلیل مقدار جابه جایی یا شتاب مورد انتظار ما از سیستم برابر صفر می باشد، بنابراین $e(t) = -y(t)$ می باشد. علاوه بر این ضرایب کنترل کننده به ترتیب با علائم G_p ضریب تناسبی، G_I ضریب انتگرالی، G_D ضریب مشتقی مشخص می گردند. نیروهای کنترلی $u(t)$ حاصل از کنترل کننده تناسبی-انتگرالی-مشتقی با استفاده از معادله (۱۲) بیان می شود.

$$u(t) = G_p e(t) + \frac{G_p}{T_i} \int_0^t e(t) dt + G_p T_d \frac{de(t)}{dt} \quad (12)$$

شبکه های فازی عصبی تطبیقی را نشان می دهد:

لایه اول: در این لایه ورودی ها از توابع عضویت عبور می کنند. توابع عضویت یک سیستم فازی به شکل های مناسبی می توانند انتخاب شوند که در این تحقیق توابع عضویت گوسی انتخاب شده اند.

$$O_{1,i} = \mu_{A_i}(x) \quad i = 1, 2 \quad (6)$$

$$O_{1,i} = \mu_{B_i}(x) \quad i = 3, 4 \quad (7)$$

لایه دوم: این لایه در واقع یک ترکیب اطلاعات خروجی لایه قبل به شکل ضرب است.

$$O_{2,i} = W_i = \mu_{A_i}(x) \mu_{B_i}(x) \quad i = 1, 2 \quad (8)$$

لایه سوم: این لایه به نرمال سازی خروجی های لایه قبل می پردازد.

$$O_{3,i} = \bar{W}_i = \frac{W_i}{W_1 + W_2} \quad i = 1, 2 \quad (9)$$

لایه چهارم: در این بخش ضرایب نرمالیزه شده در توابع غیرخطی ورودی که تشکیل یک شبکه عصبی را می دهند، ضرب می شوند.

$$O_{4,i} = \bar{W}_i f_i = \bar{W}_i (P_i x + q_i y + r_i) \quad (10)$$

لایه پنجم: در این لایه مقدار خروجی نهایی به صورت نرمال شده زیر محاسبه می شود.

$$O_{5,i} = \sum_i \bar{W}_i f_i = \frac{\sum_i W_i f_i}{\sum_i f_i} \quad (11)$$

در روابط فوق A و B نشان دهنده تعداد توابع عضویت برای هر متغیر ورودی و P, q, r پارامترهای خروجی که شامل اعداد حقیقی

جدول ۱: مجموعه قوانین فازی مورد استفاده در بخش فازی

Table 1. The fuzzy rules used in fuzzy section

شماره قانون	$x_1(m)$	$x_2(m)$	$x_3(m)$	$x_4(m)$		u_1	u_2	u_3	u_4
۱	NH	NH	NH	NH		PH	PH	PH	PH
۲	NH	NH	NH	Z		PH	PH	PH	Z
	اگر	.	.	.	آنگاه
	
	
	
	
۶۲۴	PH	PH	PL	Z		NH	NH	NH	NH
۶۲۵	PH	PH	PH	PH		NH	NH	NH	NH

خروجی شامل نیروهای اعمالی به هریک از طبقات و با در نظر گرفتن پنج تابع عضویت برای هریک از این ورودی‌ها، می‌توان تعداد $5^4=625$ قانون فازی را تشکیل داد. که تعدادی از این قوانین فازی در جدول ۱ آورده شده است. علامت‌های N, Z, P, B, H, M, L موجود در جدول قوانین فازی به ترتیب مشخص‌کننده: کم (L), متوسط (M), بزرگ (H) خیلی بزرگ (B), مثبت (P), صفر (Z), منفی (N) می‌باشد.

مهم‌ترین قسمت در کنترل لرزش ساختمان در برابر زلزله همان طبقه اول ساختمان می‌باشد و در هنگام وقوع زلزله بیشترین لرزش مربوط به طبقات با ارتفاع بالاتر خواهد بود. برای مثال یکی از قوانین فازی نوشته‌شده برای سیستم به صورت زیر می‌باشد:

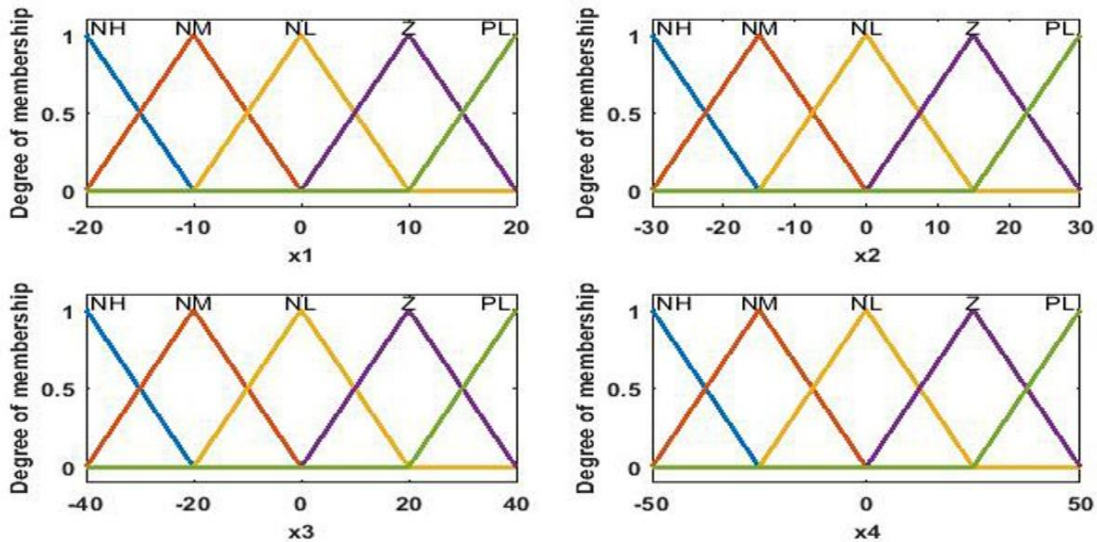
$$x_3 = NH \text{ and } x_2 = NH \text{ and } x_1 = NH \text{ If} \\ \text{and } u_2 = PH \text{ and } u_1 = PH \text{ Then } x_4 = NH \text{ and} \\ u_4 = PH \text{ and } u_3 = PH$$

تفسیر این قانون به این صورت است که اگر بردارهای جابه‌جایی ساختمان دارای مقدار منفی بزرگ NH باشد آنگاه نیروی واردشده به ساختمان باید مثبت بزرگ PH باشد. نمودارهای شکل ۹ توابع عضویت ورودی‌های فازی را به همراه مقادیر آنها نشان می‌دهد و نمودارهای توابع عضویت خروجی سیستم کنترل‌کننده فازی با توجه به ورودی‌های سیستم در شکل ۱۰ نشان داده شده است.

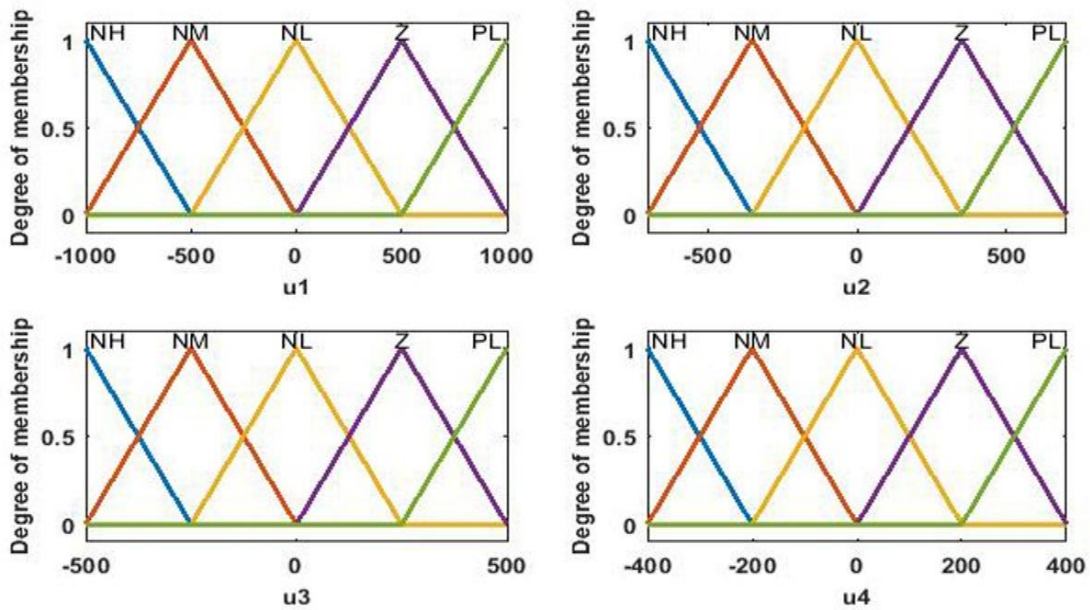
عناصر تناسبی، انتگرالی، مشتقی در این کنترل‌کننده به صورت: $G_D = K_c \tau_d$, $G_I = \frac{K_c}{\tau_i}$, $G_P = K_c$ ، تعریف می‌شوند که بهره تناسبی، τ_i زمان انتگرال، τ_d زمان مشتق می‌باشند. همچنین پارامتر t مدت زمان اعمال زلزله است.

۶- کنترل‌کننده فازی

سیستم‌های فازی سیستم‌هایی مبتنی بر دانش یا قواعد اگر-آنگاه می‌باشند. قلب یک سیستم فازی یک پایگاه دانش بوده که از قواعد فازی اگر - آنگاه فازی تشکیل شده است. جنبه مهم تئوری سیستم‌های فازی این است که یک فرآیند سیستماتیک برای تبدیل یک پایگاه دانش به یک نگاشت غیرخطی را فراهم می‌سازد. در این مقاله از یک کنترل‌کننده منطبق فازی برای کنترل جابه‌جایی‌های هر طبقه از ساختمان بر اساس دانش انسانی و مقایسه نتایج به‌دست‌آمده با روش پیشنهادی، استفاده شده است. نوع کنترل‌کننده فازی، از نوع ممدانی انتخاب شده است که دارای چهار ورودی و چهار خروجی می‌باشد. ورودی‌های کنترل‌کننده فازی شامل بردارهای جابه‌جایی ساختمان می‌باشد که با توجه به نقطه مرجع لرزش ساختمان (که صفر است) خطا را به صورت $y(t) - y_{ref}(t)$ خواهیم داشت، خروجی‌های کنترل‌کننده فازی به‌عنوان نیروهای کنترلی خواهند بود. حال با توجه به چهار ورودی جابه‌جایی طبقات اول و چهارم به سیستم استنتاج فازی و چهار



شکل ۹: نمودار توابع عضویت فازی شامل متغیرهای جابه‌جایی طبقات (ورودی‌های فازی)
 Fig. 9. Fuzzy control input membership function include displacement



شکل ۱۰: نمودار توابع عضویت فازی نیروهای اعمالی برای هر طبقه (خروجی‌های فازی)
 Fig. 10. Fuzzy control output membership function included control forces

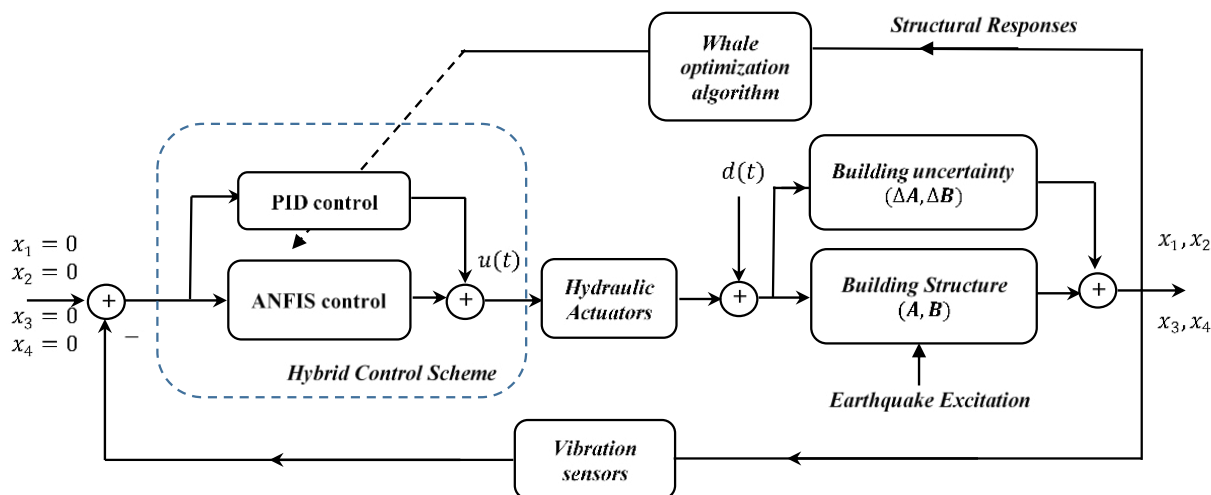
است. لازم به ذکر است الگوریتم بهینه‌سازی ارائه‌شده جهت استخراج ضرایب بهینه کنترل‌کننده و نیز جهت شناسایی پارامترهای مجهول سازه مورد آزمایش، تنها یک‌بار به صورت غیر برخط^۱ به کارگیری شده و پس از استخراج ضرایب و تعبیه آنها در کنترل‌کننده به شکل برخط بر روی سازه مورد استفاده قرار می‌گیرد.

سیستم استنتاج فازی-عصبی با استفاده از قدرت آموزش

۷- شناسایی سیستم، مدل‌سازی و پیاده‌سازی روش کنترلی پیشنهادی

در این مقاله نوعی جدید از کنترل‌کننده‌های ترکیبی پیشنهاد داده شده است که با به کارگیری این روش که ترکیبی از کنترل‌کننده تناسبی-انتگرالی-مشتقی و سیستم استنتاج فازی-عصبی تطبیقی می‌باشد، لرزش‌های ناشی از زلزله بر روی ساختمان را کاهش می‌دهد. نمودار بلوکی الگوریتم کنترلی پیشنهادی در شکل ۱۱ نشان داده شده

1 Offline



شکل ۱۱: نمودار بلوکی مدل کنترل پیشنهادی برای کنترل لرزش‌های ساختمان

Fig. 11. Block diagram of the proposed method for vibration control of structure

$$k = 350 \times 10^6 \text{ N/m}$$

$$m = 1 \times 10^6 / 0.5 \text{ kg}$$

$$c = 1 \times 10^6 / 575 \text{ N-s/m}$$

وزن کل ساختمان 74/61 MN در نظر گرفته شده است. مقادیر

ماتریس ضرایب در معادله (۱) به صورت زیر می‌باشد:

$$K = 350 \times 10^6 \times \begin{bmatrix} 4 & -2 & 0 & 0 \\ -2 & 3 & -1 & 0 \\ 0 & -1 & 2 & -1 \\ 0 & 0 & -1 & -1 \end{bmatrix}$$

$$C = 1/575 \times 10^6 \times \begin{bmatrix} 2 & -1 & 0 & 0 \\ -1 & 2 & -1 & 0 \\ 0 & -1 & 2 & -1 \\ 0 & 0 & -1 & 1 \end{bmatrix} \quad (13)$$

$$M = 1/0.5 \times 10^6 \times \begin{bmatrix} 2 & 0 & 0 & 0 \\ 0 & 2 & 0 & 0 \\ 0 & 0 & 1 & 0 \\ 0 & 0 & 0 & 1 \end{bmatrix}$$

برای بررسی عملکرد کنترل‌کننده پیشنهادی و مقایسه نتایج آن با یک کنترل‌کننده نوعی دیگر، روش کنترل مبتنی بر فازی نیز مورد مطالعه قرار گرفت. به منظور آنالیز زمانی سازه از محیط متلب/کد نویسی استفاده شده است. برای این منظور داده‌های شتاب زمین مربوط به چهار زلزله در حوزه دور و نزدیک به نام‌های اِل سنتر ۱۹۴۰،

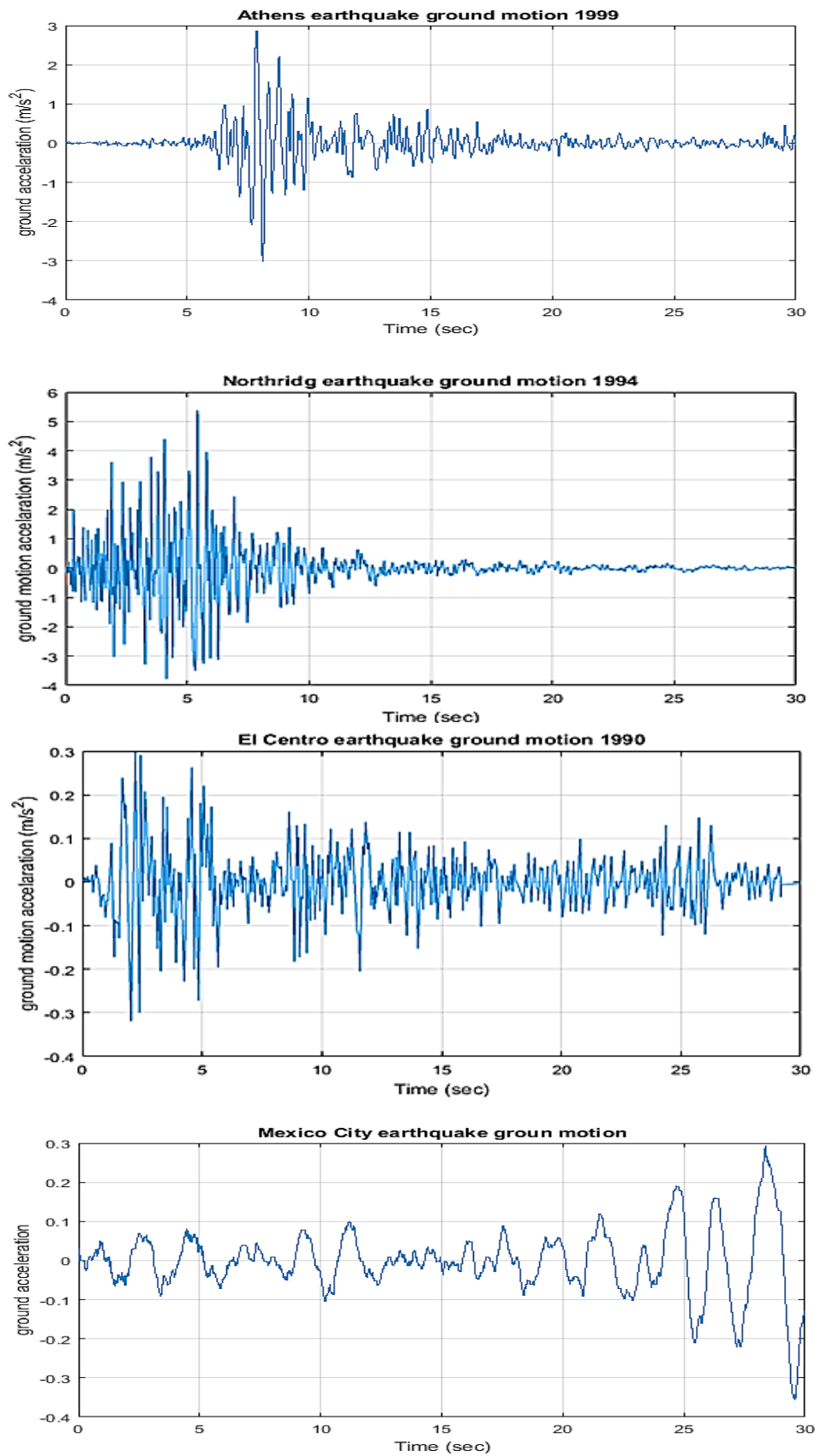
شبکه‌های عصبی و مزیت زبانی منطق فازی توانسته است از مزایای این دو مدل در جهت تحلیل سیستم‌های پیچیده، به شکل مؤثری عمل نماید. از مزایای کنترل‌کننده پیشنهادی که استفاده توأمان از دو کنترل‌کننده تناسبی-انتگرالی-مشتقی و سیستم استنتاج فازی-عصبی تطبیقی می‌باشد می‌توان به موارد زیر اشاره کرد:

- ۱- این روش به دلیل استفاده از کنترل‌کننده تناسبی-انتگرالی-مشتقی، در برابر اغتشاشات ورودی یک کنترل مقاوم را ایجاد می‌کند.
- ۲- این روش از توانمندی شبکه‌های عصبی برای ایجاد نگاشت پیچیده بین ورودی‌ها و خروجی‌ها بهره می‌برد.
- ۳- ایجاد یک سیستم استنتاج فازی توانمند که دارای اشکالات کمی بوده که امکان ورود مبتنی بر دانش انسانی را فراهم می‌نماید.
- ۴- این سیستم مزایای یک سیستم خبره فازی را حفظ می‌کند، درحالی‌که نیاز به وجود خبره را نیز کاهش می‌دهد.
- ۵- دستگاه‌های فازی-عصبی قابلیت یادگیری را با حفظ مزایای سیستم استنتاج فازی دارد.

۸- شبیه‌سازی و نتایج

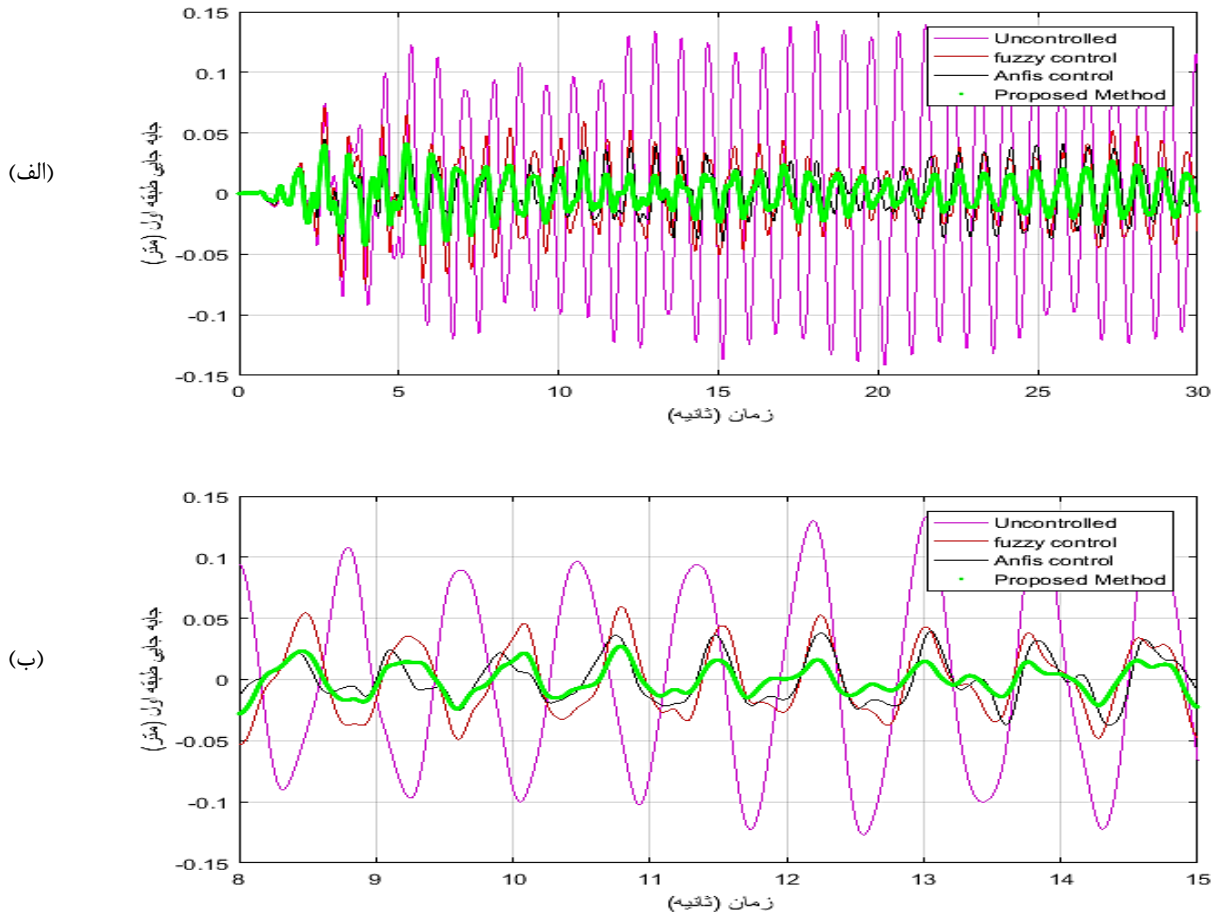
با توجه به توضیحات داده‌شده و به منظور نشان دادن اینکه مدل کنترل پیشنهادی در کاهش ارتعاشات ساختمان در برابر زلزله مؤثر می‌باشد به توضیح یک مثال عددی برای یک ساختمان با چهار درجه آزادی می‌پردازیم. برای این ساختمان از داده‌های موجود در مرجع

[۴۵] استفاده شده است که:



شکل ۱۲: نمودار شتاب زمین در هنگام وقوع چهار زلزله برای مدت زمان ۳۰ ثانیه از لرزش [۱۶-۲۲ و ۱۹]

Fig. 12. The time histories of the ground acceleration during occurrence of four earthquakes due to 30 seconds of motions [16, 19-22]



شکل ۱۳: نمودار کنترل لرزش طبقه اول ساختمان در برابر زلزله سال ۱۹۴۰ ال سنتروی کشور ایتالیا به روش پیشنهادی در مقایسه با دامنه جابه‌جایی بدون کنترل، روش سیستم استنتاج فازی-عصبی تطبیقی و کنترل‌کننده منطق فازی (الف) نمودار جابه‌جایی در کل زمان زلزله به مدت ۳۰ ثانیه (ب) نمودار بزرگ‌نمایی شده کنترل لرزش ساختمان، بازه زمانی لحظات ۸ تا ۱۵ ثانیه

Fig. 13. The time history of the first floor displacement due to EL Centro 1940 earthquake which controlled by proposed method compared with uncontrolled, ANFIS method and fuzzy logic controller. A) the displacement time history due to 30 seconds of motions. B) magnified time history related to same displacement due to 7 seconds between 8 to 15

ساختمان را در حالت اعمال کنترل پیشنهادی در مقایسه با شتاب اولیه ناشی از زلزله نشان می‌دهد. همچنین، سازه مورد بررسی مجهز به دستگاه میراگر جرمی فعال تنظیم شونده در هر طبقه می‌باشد که این مکانیزم با سیستم استنتاج فازی-عصبی تطبیقی، کنترل‌کننده منطق فازی و در نهایت کنترل‌کننده پیشنهادی کنترل و نتایج مقایسه خواهند شد.

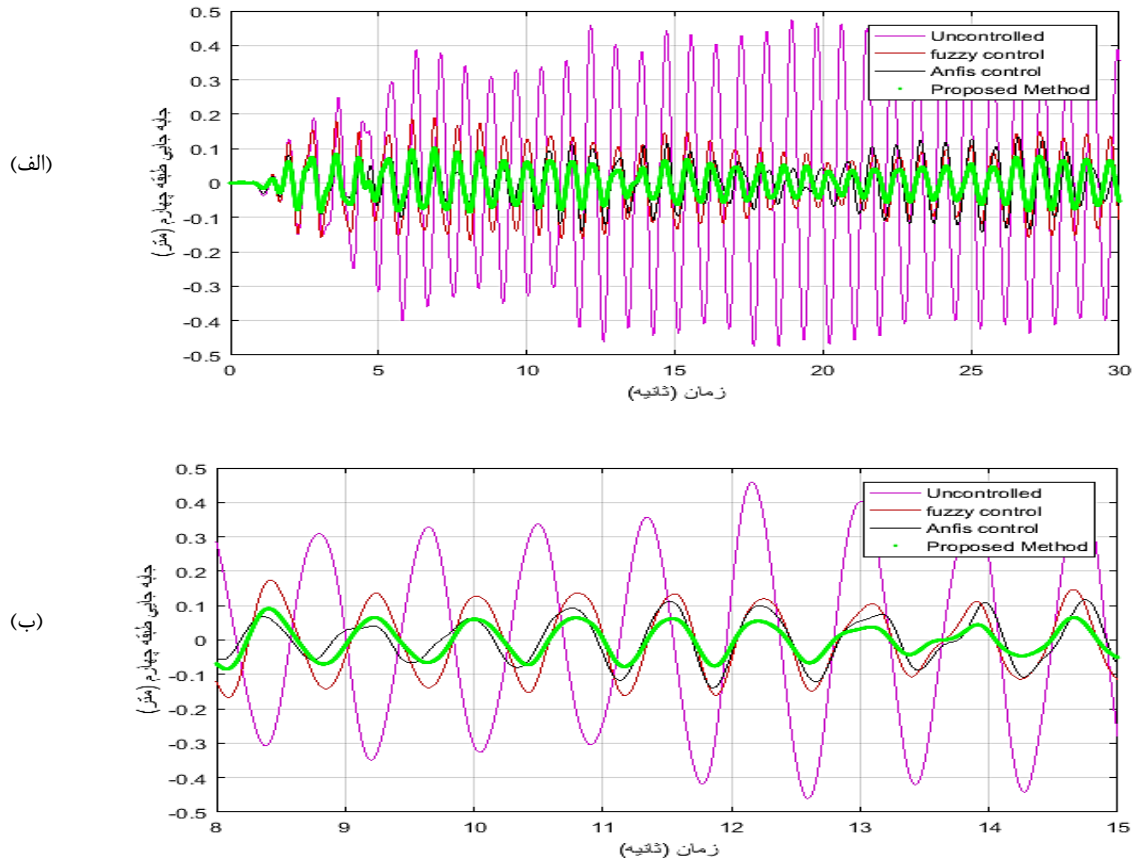
آنچه در شکل ۱۳ و شکل ۱۵ مشاهده می‌گردد، کنترل‌کننده پیشنهادی به‌صورت قابل توجهی باعث کاهش جابه‌جایی و شتاب طبقات ساختمان هنگام وقوع زلزله می‌شود. شاخص‌های متفاوت و مختلفی برای ارزیابی و نمایش نتایج به‌دست‌آمده از شبیه‌سازی وجود دارد [۱۸] که یکی از این معیارها میانگین خطای مطلق^۵ است که

5 Mean absolute error

نورثریج^۱، آتن^۲ ۱۹۹۹ و مکزیکوسیتی^۳ ۱۹۹۹ در نظر گرفته شده است. مقدار بیشینه شتاب زمین^۴ برای هرکدام از زلزله‌های ذکرشده در بالا به ترتیب $0.4g$ ، $0.52g$ ، $0.36g$ و $0.3g$ می‌باشد. شکل ۱۲ دامنه شتاب زمین مربوط به هر یک از زلزله‌های استفاده شده در این تحقیق را نشان می‌دهد.

با در نظر گرفتن داده‌های شتاب زمین حاصل از زلزله ال سنترو ایتالیا، شکل ۱۳ و شکل ۱۴ نمودار آنالیز زمانی جابه‌جایی طبقات اول و چهارم با روش پیشنهادی در مقایسه با سایر روش‌ها را نشان می‌دهد. و شکل ۱۵ و شکل ۱۶ به ترتیب شتاب طبقات اول و چهارم

- 1 Northridge
- 2 Athens
- 3 Mexico City
- 4 Peak ground acceleration



شکل ۱۴: نمودار کنترل لرزش طبقه چهارم ساختمان در برابر زلزله سال ۱۹۴۰ ال سنتروی کشور ایتالیا به روش پیشنهادی در مقایسه با دامنه جابه‌جایی بدون کنترل، روش سیستم استنتاج فازی-عصبی تطبیقی و کنترل‌کننده منطق فازی (الف) نمودار جابه‌جایی در کل زمان زلزله به مدت ۳۰ ثانیه (ب) نمودار بزرگ‌نمایی شده کنترل لرزش ساختمان، بازه زمانی لحظات ۸ تا ۱۵ ثانیه

Fig. 14. The time history of the fourth floor displacement due to EL Centro 1940 earthquake which controlled by proposed method compared with uncontrolled, ANFIS method and fuzzy logic controller. A) the displacement time history due to 30 seconds of motions. B) magnified time history related to same displacement due to 7 seconds between 8 to 15.

جابه‌جایی بین طبقات برای ارزیابی عملکرد الگوریتم پیشنهادی در مد عملکردی سیستم با عدم قطعیت ۱۵ درصد بررسی گردیده است. با توجه به نتایج به دست آمده از شبیه‌سازی بر اساس معیار میانگین مربعات خطا درمی‌یابیم که سه کنترل‌کننده سیستم استنتاج فازی-عصبی تطبیقی، کنترل‌کننده منطق فازی و در نهایت کنترل‌کننده ترکیبی پیشنهادی بر اساس اعمال زلزله ال سنترو به سازه، باعث می‌شوند که جابه‌جایی طبقه اول به ترتیب به میزان ۹۵٪، ۸۸٪/۳ و ۹۶٪/۷ و جابه‌جایی طبقه چهارم به هنگام استفاده از کنترل‌های ذکر شده به ترتیب به مقدار ۹۴٪/۹، ۸۹٪/۴ و ۹۷٪/۴۵ کاهش یابد. همچنین میزان کاهش شتاب بر اساس معیار میانگین مربعات خطا برای کنترل‌کننده سیستم استنتاج فازی-عصبی تطبیقی، کنترل‌کننده منطق فازی و در نهایت کنترل‌کننده ترکیبی پیشنهادی

می‌تواند برای ارزیابی نتایج مفید باشد و به صورت زیر تعریف می‌شود:

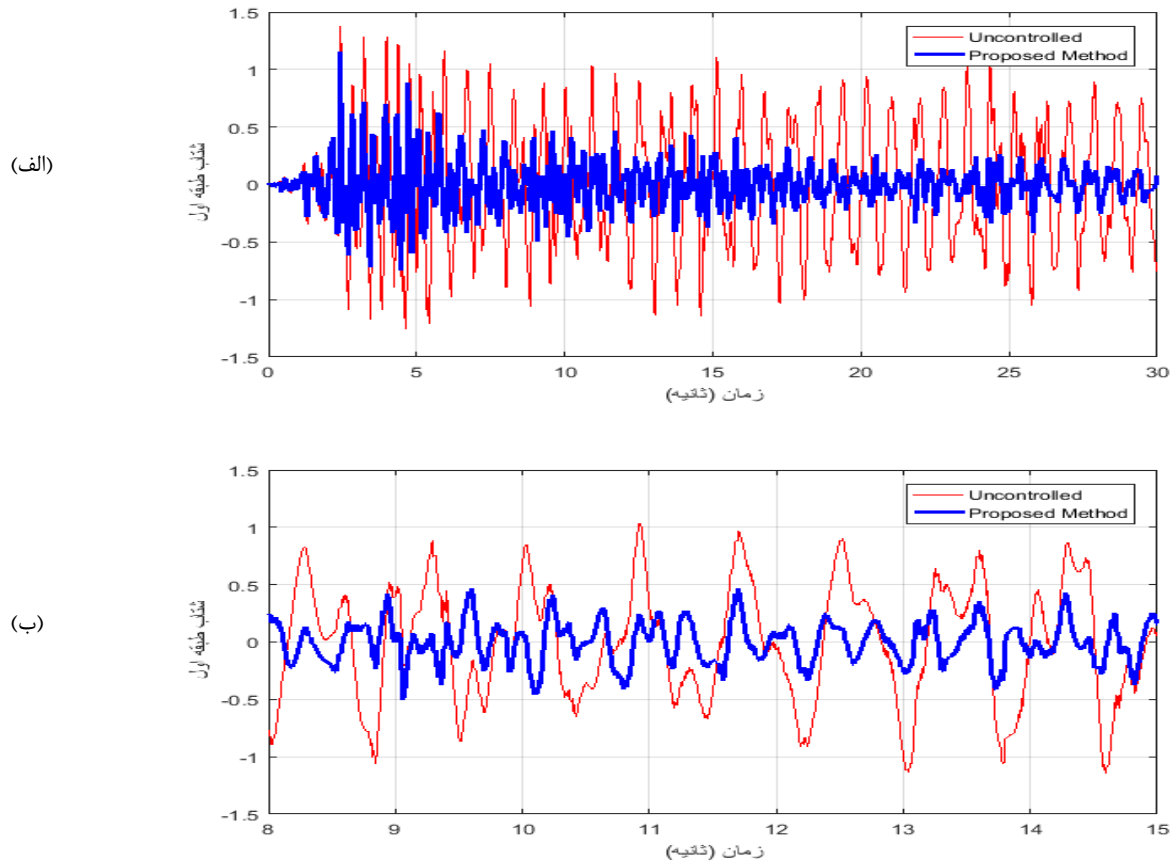
$$MAE = \frac{1}{N} \sum_{i=1}^N |x_i - \hat{x}_i| = \frac{1}{N} \sum_{i=1}^N |e_i| \quad (14)$$

که \hat{x}_i جابه‌جایی هر طبقه از ساختمان با اعمال کنترل و $e_i = x_i - \hat{x}_i$ خطای کنترل‌کننده می‌باشد. همچنین معیار ارزیابی جذر مجموع مربعات خطا^۱ دومین معیار جهت ارزیابی نتایج شبیه‌سازی است که به صورت زیر تعریف می‌شود:

$$MSE = \sqrt{\frac{1}{N} \sum_{i=1}^N [e_i - \bar{e}_i]^2} \quad (15)$$

و \bar{e}_i میانگین مقادیر e_i ها می‌باشد. همچنین معیارهای عملکردی دیگری از قبیل بیشترین جابه‌جایی هر یک از طبقات و بیشترین

1 Mean squared error



شکل ۱۵: نمودار کنترل شتاب طبقه اول ساختمان در برابر زلزله سال ۱۹۴۰ ال سنتروی کشور ایتالیا به روش پیشنهادی در مقایسه با دامنه شتاب زلزله (الف) نمودار شتاب در کل زمان زلزله به مدت ۳۰ ثانیه (ب) نمودار بزرگ‌نمایی شده شتاب ساختمان، بازه زمانی لحظات ۸ تا ۱۵ ثانیه

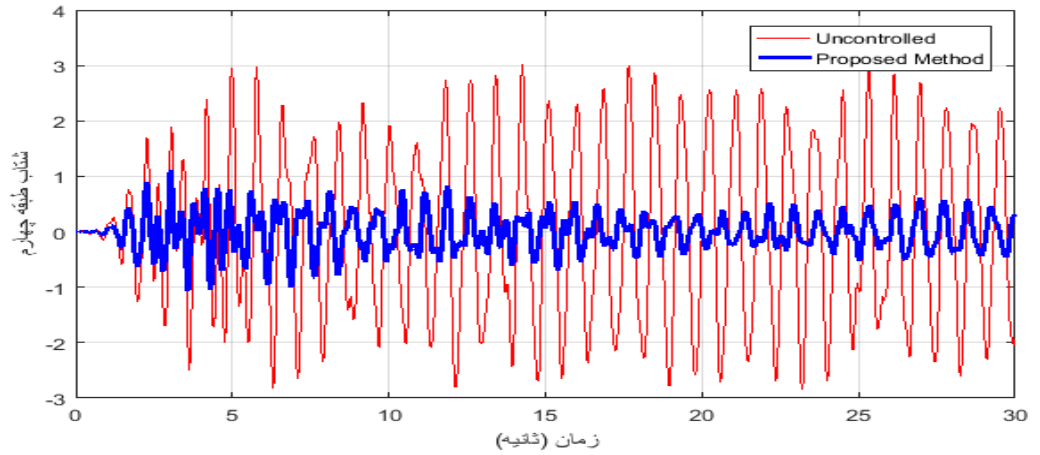
Fig. 15. The time history of the first floor acceleration due to EL Centro 1940 earthquake which controlled by proposed method compared with uncontrolled. A) the acceleration time history due to 30 seconds of motions. B) magnified time history related to same acceleration due to 7 seconds between 8 to 15

عمل می‌نمایند. جدول ۱۰ عملکرد مطلوب کنترل‌کننده پیشنهادی را در کاهش بیشترین شتاب بین طبقات نشان می‌دهد. جهت مقایسه بهتر، میانگین درصد بهبود که متوسط بهبود در کاهش بیشینه شتاب طبقات با روش کنترلی پیشنهادی نسبت به دو روش فازی و سیستم استنتاج فازی-عصبی تطبیقی است، در ستون آخر ذکر شده است. همچنین میانگین کل بهبود روی هر یک از زلزله‌های اعمالی روی تمامی طبقات و میانگین بهبود کل به ازای تمامی چهار زلزله مورد مطالعه در جدول ۱۰ ذکر شده است. چنانچه مشاهده می‌گردد بهترین عملکردهای روش پیشنهادی ترکیبی به ترتیب بر روی زلزله‌های ال سنترو، نورث‌ریج، آتن و مکزیکوسیتی با میزان کاهش بیشینه شتاب لرزش ۳۶/۲، ۳۵/۴، ۲۷/۷ و ۲۲/۵ درصد بوده است میانگین کل درصد بهبود روی تمامی زلزله‌ها و به ازای تمامی طبقات در کاهش بیشینه شتاب طبقات، ۳۰/۴ درصد است.

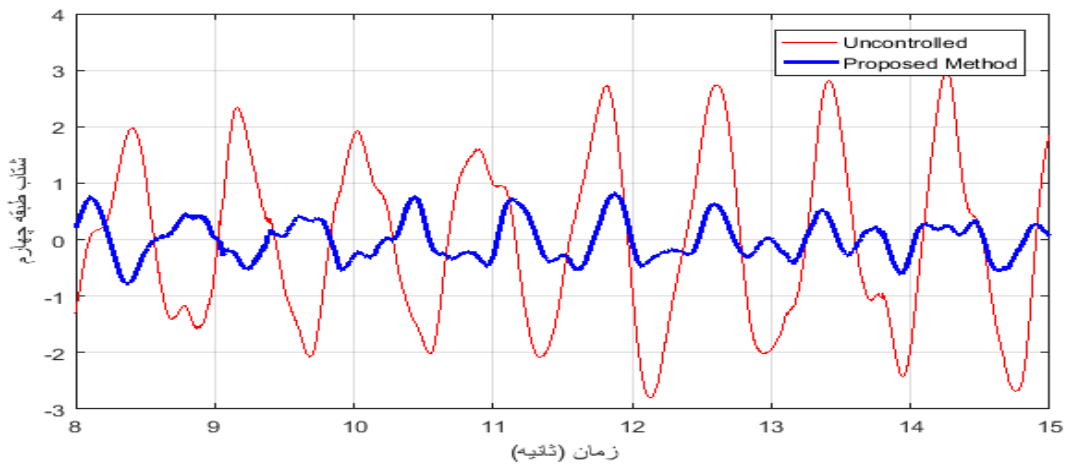
برای طبقه اول به ترتیب ۷۸/۶٪، ۵۸/۶۳٪ و ۸۷/۰۵٪ و برای طبقه چهارم به ترتیب ۹۰/۹٪، ۸۰/۳۹٪ و ۹۵/۰۸٪ می‌باشد. نتایج عددی حاصل از شبیه‌سازی بر اساس معیارهای گفته‌شده در جدول‌های ۲ تا ۹ برای چهار زلزله تحت مطالعه خلاصه شده‌اند. با مقایسه مقادیر به‌دست‌آمده در جدول‌های ۲ تا ۵ در می‌یابیم که الگوریتم پیشنهادی ترکیبی سیستم استنتاج فازی-عصبی تطبیقی و تناسبی-انتگرالی-مشتقی نه‌تنها در برابر عدم قطعیت‌ها پایدار بوده بلکه عملکرد بهتری نسبت به سایر الگوریتم‌های کنترلی در کاهش جابه‌جایی ساختمان نیز دارد. همچنین جدول‌های ۶ تا ۹ بیانگر این موضوع می‌باشند که کنترل‌کننده پیشنهادی عملکرد بهتری نسبت به سایر کنترل‌کننده‌ها در کاهش شتاب طبقات ساختمان نیز دارد.

بسیاری از مقالات حوزه کنترل لرزش سازه‌ها، جهت بررسی عملکرد روش‌های کنترلی بر اساس معیار کاهش بیشینه لرزش طبقات

(الف)



(ب)



شکل ۱۶: نمودار کنترل شتاب طبقه اول ساختمان در برابر زلزله سال ۱۹۴۰ ال سنتروی کشور ایتالیا به روش پیشنهادی در مقایسه با دامنه شتاب زلزله (الف) نمودار شتاب در کل زمان زلزله به مدت ۳۰ ثانیه (ب) نمودار بزرگ‌نمایی شده شتاب ساختمان، بازه زمانی لحظات ۸ تا ۱۵ ثانیه

Fig. 16. The time history of the fourth floor acceleration due to EL Centro 1940 earthquake which controlled by proposed method compared with uncontrolled. A) the acceleration time history due to 30 seconds of motions. B) magnified time history related to same acceleration due to 7 seconds between 8 to 15

جدول ۲: میزان جابه‌جایی طبقات اول و چهارم ساختمان در هنگام زلزله ۱۹۴۰ ال سنترو بر اساس معیارهای مختلف [۱۹ و ۲۱ و ۲۲]

Table 2. The amount of displacement of the first floor and fourth floor of the structure due to El Centro 1940 earthquake based on different indices [19, 21, 22]

روش پیشنهادی	کنترل کننده فازی	کنترل کننده فازی عصبی تطبیقی	بدون کنترل	
معیار میانگین مربعات خطا				
۰/۰۰۰۲	۰/۰۰۰۷	۰/۰۰۰۳	۰/۰۰۶۰	طبقه اول
۰/۰۰۱۸	۰/۰۰۷۵	۰/۰۰۳۶	۰/۰۷۰۸	طبقه چهارم
میانگین خطای مطلق				
۰/۰۱۱۵	۰/۰۲۲۱	۰/۰۱۵۱	۰/۰۶۶۳	طبقه اول
۰/۰۳۶۵	۰/۰۷۳۶	۰/۰۴۹۶	۰/۲۲۷۷	طبقه چهارم

جدول ۳: میزان جابه‌جایی طبقات اول و چهارم ساختمان در هنگام زلزله ۱۹۹۴ نورث‌ریج بر اساس معیارهای مختلف [۱۹ و ۲۱ و ۲۲]

Table 3. The amount of displacement of the first floor and fourth floor of the structure due to Northridge 1994 earthquake based on different indices [19, 21, 22]

روش پیشنهادی	کنترل‌کننده فازی	کنترل‌کننده فازی عصبی تطبیقی	بدون کنترل	
معیار میانگین مربعات خطا				
۰/۰۱۰۱	۰/۰۴۰۳	۰/۰۱۲۱	۰/۱۰۶۸	طبقه اول
۰/۰۳۹۸	۰/۱۵۹۷	۰/۰۴۴۳	۰/۹۹۳۸	طبقه چهارم
میانگین خطای مطلق				
۰/۰۷۵۱	۰/۱۴۳۶	۰/۰۷۷۳	۰/۲۷۲۹	طبقه اول
۰/۱۴۳۸	۰/۳۰۷۷	۰/۱۵۹۰	۰/۸۲۹۵	طبقه چهارم

جدول ۴: میزان جابه‌جایی طبقات اول و چهارم ساختمان در هنگام زلزله ۱۹۹۹ آتن بر اساس معیارهای مختلف [۱۹ و ۲۱ و ۲۲]

Table 4. The amount of displacement of the first floor and fourth floor of the structure due to Athens 1999 earthquake based on different indices

روش پیشنهادی	کنترل‌کننده فازی	کنترل‌کننده فازی عصبی تطبیقی	بدون کنترل	
معیار میانگین مربعات خطا				
۰/۰۰۸۶	۰/۰۳۵۹	۰/۰۰۸۶	۰/۰۵۵۸	طبقه اول
۰/۰۹۵۰	۰/۴۰۲۳	۰/۰۹۸۳	۰/۶۲۲۸	طبقه چهارم
میانگین خطای مطلق				
۰/۰۷۱۲	۰/۱۴۴۲	۰/۰۷۱۹	۰/۱۸۰۷	طبقه اول
۰/۲۳۹۲	۰/۴۹۰۶	۰/۲۴۴۷	۰/۶۱۶۷	طبقه چهارم

جدول ۵: میزان جابه‌جایی طبقات اول و چهارم ساختمان در هنگام زلزله ۱۹۹۹ مکزیکوسیتی بر اساس معیارهای مختلف

Table 5. The amount of displacement of the first floor and fourth floor of the structure due to Mexico City 1999 earthquake based on different indices

روش پیشنهادی	کنترل‌کننده فازی	کنترل‌کننده فازی عصبی تطبیقی	بدون کنترل	
معیار میانگین مربعات خطا				
۰/۰۰۰۱	۰/۰۰۰۴	۰/۰۰۰۴	۰/۰۰۰۳	طبقه اول
۰/۰۰۰۸	۰/۰۰۳۴	۰/۰۰۴۱	۰/۰۰۲۳	طبقه چهارم
میانگین خطای مطلق				
۰/۰۰۶۹	۰/۰۱۳۵	۰/۰۱۲۸	۰/۰۱۲۵	طبقه اول
۰/۰۱۹۸	۰/۰۴۰۷	۰/۰۴۲۵	۰/۰۳۵۳	طبقه چهارم

جدول ۶: میزان شتاب طبقات اول و چهارم ساختمان در هنگام زلزله ۱۹۴۰ ال سنترو بر اساس معیارهای مختلف

Table 6. The amount of acceleration of the first floor and fourth floor of the structure due to El Centro 1940 earthquake based on different indices

روش پیشنهادی	کنترل کننده فازی	کنترل کننده فازی عصبی تطبیقی	بدون کنترل	
معیار میانگین مربعات خطا				
۰/۰۳۵۱	۰/۱۱۲۲	۰/۰۵۸۰	۰/۲۷۱۲	طبقه اول
۰/۱۱۶۲	۰/۴۶۴۳	۰/۲۱۵۰	۲/۳۶۳۳	طبقه چهارم
میانگین خطای مطلق				
۰/۱۳۸۸	۰/۲۵۰۰	۰/۱۸۱۵	۰/۴۳۱۵	طبقه اول
۰/۲۷۴۴	۰/۵۴۶۱	۰/۳۷۳۱	۱/۳۱۲۱	طبقه چهارم

جدول ۷: میزان شتاب طبقات اول و چهارم ساختمان در هنگام زلزله ۱۹۹۴ نورثریج بر اساس معیارهای مختلف

Table 7. The amount of acceleration of the first floor and fourth floor of the structure due to Northridge 1994 earthquake based on different indices

روش پیشنهادی	کنترل کننده فازی	کنترل کننده فازی عصبی تطبیقی	بدون کنترل	
معیار میانگین مربعات خطا				
۰/۰۹۲۴	۰/۳۳۱۵	۰/۱۱۰۹	۰/۳۰۳۸	طبقه اول
۰/۱۵۳۱	۰/۶۱۱۶	۰/۱۸۸۰	۰/۸۲۹۸	طبقه چهارم
میانگین خطای مطلق				
۰/۲۰۱۵	۰/۳۸۶۸	۰/۲۵۷۶	۰/۳۷۸۲	طبقه اول
۰/۲۶۸۹	۰/۵۳۷۱	۰/۲۹۰۶	۰/۷۱۰۱	طبقه چهارم

جدول ۸: میزان شتاب طبقات اول و چهارم ساختمان در هنگام زلزله ۱۹۹۹ آتن بر اساس معیارهای مختلف

Table 8. The amount of acceleration of the first floor and fourth floor of the structure due to Athens 1999 earthquake based on different indices.

روش پیشنهادی	کنترل کننده فازی	کنترل کننده فازی عصبی تطبیقی	بدون کنترل	
معیار میانگین مربعات خطا				
۰/۱۰۹۱	۰/۴۱۵۰	۰/۱۱۸۸	۰/۶۳۷۱	طبقه اول
۰/۵۷۸۷	۲/۳۸۶۹	۰/۶۰۷۸	۳/۴۳۵۰	طبقه چهارم
میانگین خطای مطلق				
۰/۷۰۱۱	۱/۴۰۵۹	۰/۷۴۱۳	۱/۸۲۸۶	طبقه اول
۱/۶۸۳۶	۳/۶۰۹۹	۱/۸۲۲۳	۴/۳۳۹۷	طبقه چهارم

جدول ۹: میزان شتاب طبقات اول و چهارم ساختمان در هنگام زلزله ۱۹۹۹ مکزیکوسیتی بر اساس معیارهای مختلف

Table 9. The amount of acceleration of the first floor and fourth floor of the structure due to Mexico City 1999 earthquake based on different indices.

روش پیشنهادی	کنترل کننده فازی	کنترل کننده فازی عصبی تطبیقی	بدون کنترل	
معیار میانگین مربعات خطا				
۰/۰۰۳۸	۰/۰۰۶۵	۰/۰۰۶۸	۰/۰۰۷۰	طبقه اول
۰/۰۲۸۹	۰/۰۳۷۴	۰/۰۴۲۱	۰/۰۴۸۳	طبقه چهارم
میانگین خطای مطلق				
۰/۰۴۵۶	۰/۰۵۳۵	۰/۰۵۷۴	۰/۰۶۶۵	طبقه اول
۰/۱۲۳۲	۰/۱۴۹۸	۰/۱۵۲۱	۰/۱۶۹۲	طبقه چهارم

جدول ۱۰: بیشترین مقدار شتاب بین طبقات سازه مورد مطالعه برای هر یک از ۴ زلزله در حوزه دور و نزدیک

Table 10. Maximum inter-story acceleration of the studied structure due to all far-field and near-field earthquake excitations.

میانگین درصد بهبود نتایج روش پیشنهادی	روش پیشنهادی	کنترل کننده فازی	سیستم استنتاج فازی عصبی تطبیقی	بدون کنترل کننده	
۱۹۴۰ ال سنترو					
۳۱/۷	۰/۰۴۳۱	۰/۰۷۶۳	۰/۰۵۳۸	۰/۱۲۳۸	طبقه اول
۳۶/۴	۰/۰۲۳۲	۰/۰۴۴۸	۰/۰۳۰۸	۰/۰۸۸۲	طبقه دوم
۳۵/۸	۰/۰۴۶۳	۰/۰۹۳۲	۰/۰۵۸۹	۰/۱۳۷۹	طبقه سوم
۴۰/۹	۰/۰۴۳۷	۰/۰۸۹۰	۰/۰۶۳۳	۰/۱۰۲۸	طبقه چهارم
۳۶/۲	میانگین بهبود				
۱۹۹۴ نورث ریج					
۳۹/۶	۰/۶۴۰۹	۱/۱۲۱۰	۰/۶۶۸۹	۱/۳۰۳۶	طبقه اول
۳۳/۱	۰/۳۳۳۹	۰/۶۶۹۷	۰/۳۹۷۷	۰/۷۸۵۵	طبقه دوم
۳۰/۶	۰/۷۴۳۳	۱/۴۴۱۴	۰/۸۵۲۷	۱/۷۹۷۶	طبقه سوم
۳۸/۳۸	۰/۷۳۷۲	۱/۴۵۸۸	۱/۰۰۷۰	۱/۷۸۷۸	طبقه چهارم
۳۵/۴	میانگین بهبود				
۱۹۹۹ آتن					
۲۷/۲	۰/۳۳۱۲	۰/۳۵۲۷	۰/۶۴۲۴	۰/۵۶۸۶	طبقه اول
۲۸/۳	۰/۱۹۸۵	۰/۳۸۶۶	۰/۲۱۵۵	۰/۳۶۶۷	طبقه دوم
۳۰/۳	۰/۳۷۳۲	۰/۸۳۲۱	۰/۳۹۴۷	۰/۸۶۰۲	طبقه سوم
۲۶/۸	۰/۲۹۶۵	۰/۵۹۶۷	۰/۳۰۶۱	۰/۶۳۱۲	طبقه چهارم
۲۷/۷	میانگین بهبود				
۱۹۹۹ مکزیکوسیتی					
۱۶/۶	۰/۰۲۵۰	۰/۰۲۸۹	۰/۰۳۱۲	۰/۰۳۳۳	طبقه اول
۱۳/۱	۰/۰۱۵۷	۰/۰۱۷۵	۰/۰۱۸۷	۰/۲۱۳	طبقه دوم
۲۱/۹	۰/۰۱۸۷	۰/۰۱۹۵	۰/۰۳۰۲	۰/۰۳۳۸	طبقه سوم
۴۰/۸	۰/۰۱۱۴	۰/۰۲۰۱	۰/۰۱۸۵	۰/۰۲۲۱	طبقه چهارم
۲۲/۵	میانگین درصد بهبود				
۳۰/۴	میانگین درصد بهبود کل				

۹- نتیجه گیری

کنترل کننده‌های مبتنی بر منطق فازی و کنترل کننده‌های مبتنی بر شبکه‌های عصبی کاربرد گسترده‌ای در موضوع کنترل لرزش سازه‌ها در برابر زلزله‌های طبیعی در طی یکی دو دهه اخیر یافته‌اند دسته مقالات مبتنی بر کنترل منطق فازی و یا شبکه عصبی در کنار موفقیت‌های خوب در کاهش سطح لرزش سازه‌ها، هر یک دارای مزایای خاص خود بوده تلفیق توانمندی‌های این دو دسته می‌تواند موجب بهبود نتایج کنترل سازه گردد. ماهیت کنترل فازی تا حدود قابل توجهی به دفع اغتشاشات و نویزهای اعمالی به ساختمان کمک می‌کند همچنین شبکه‌های عصبی برای کنترل سیستم‌های با پیچیدگی‌های غیرخطی بالا مفید هستند بر این اساس در این مقاله تلفیق کنترل کننده فازی با روش کنترل مبتنی بر شبکه عصبی یا همان سیستم‌های استنتاج فازی-عصبی تطبیقی به همراه یک کنترل کننده تناسبی-انترگالی-مشتقی که ضرایب آن با یک روش بهینه‌سازی، بهینه شده است، پیشنهاد گردید که در سناریوهای مختلف و در مواجهه با تمامی زلزله‌های مورد مطالعه موجود دارای کارایی بالایی است.

با توجه به نتایج به دست آمده از شبیه‌سازی‌های مختلف بر اساس معیارهای متفاوت، کنترل کننده ترکیبی پیشنهادی بر اساس اعمال چهار زلزله مورد مطالعه، باعث کاهش جابه‌جایی و شتاب طبقات ساختمان تا حدود ۳۰ درصدی نسبت به روش فازی به تنهایی و سیستم استنتاج فازی-عصبی تطبیقی به تنهایی می‌شود.

مراجع

- [5] B. Samali, M. Al-Dawod, Performance of a five-storey benchmark model using an active tuned mass damper and a fuzzy controller, *Engineering Structures*, 25(13) (2003) 1597-1610.
- [6] B. Samali, M. Al-Dawod, K.C. Kwok, F. Naghdy, Active control of cross wind response of 76-story tall building using a fuzzy controller, *Journal of engineering mechanics*, 130(4) (2004) 492-498.
- [7] S. Pourzeynali, H. Lavasani, A. Modarayi, Active control of high rise building structures using fuzzy logic and genetic algorithms, *Engineering Structures*, 29(3) (2007) 346-357.
- [8] L. Huo, G. Song, H. Li, K. Grigoriadis, Robust control design of active structural vibration suppression using an active mass damper, *Smart materials and structures*, 17(1) (2007) 015021.
- [9] N. Fisco, H. Adeli, Smart structures: part II—hybrid control systems and control strategies, *Scientia Iranica*, 18(3) (2011) 285-295.
- [10] R. Guclu, H. Yazici, Vibration control of a structure with ATMD against earthquake using fuzzy logic controllers, *Journal of Sound and Vibration*, 318(1-2) (2008) 36-49.
- [11] Y. Shen, A. Homaifar, D. Chen, Vibration control of flexible structures using fuzzy logic and genetic algorithms, in: *Proceedings of the 2000 American Control Conference. ACC (IEEE Cat. No. 00CH36334)*, IEEE, 2000, pp. 448-452.
- [12] W. Jung, W. Jeong, S. Hong, S.-B. Choi, Vibration control of a flexible beam structure using squeeze-mode ER mount, *Journal of sound and vibration*, 273(1-2) (2004) 185-199.
- [13] R.-F. Fung, Y.-T. Liu, C.-C. Wang, Dynamic model of an electromagnetic actuator for vibration control of a cantilever beam with a tip mass, *Journal of Sound and Vibration*, 288(4-5) (2005) 957-980.
- [14] R. GÜÇLÜ, Fuzzy logic control of vibrations of analytical multi-degree-of-freedom structural systems, *Turkish Journal of Engineering and Environmental Sciences*, 27(3) (2003) 157-168.
- [1] J. Yao, Concept of structural control, *Journal of the Structural Division*, 98(st 7) (1972).
- [2] J.N. Yang, A.K. Agrawal, Semi-active hybrid control systems for nonlinear buildings against near-field earthquakes, *Engineering structures*, 24(3) (2002) 271-280.
- [3] T. Datta, Control of dynamic response of structures, *Emerging Trends in Vibration and Noise Engineering*, 1 (1996) 101.
- [4] N. Fisco, H. Adeli, Smart structures: part I—active and semi-active control, *Scientia Iranica*, 18(3) (2011) 275-284.

- Control System for Building Structures using PD/PID Control, IFAC Proceedings Volumes, 47(3) (2014) 4760-4765.
- [26] S. Etedali, S. Tavakoli, M.R. Sohrabi, Design of a decoupled PID controller via MOCS for seismic control of smart structures, *Earthquakes and Structures*, 10(5) (2016) 1067-1087.
- [27] M. Bozorgvar, S.M. Zahrai, Semi-active seismic control of buildings using MR damper and adaptive neural-fuzzy intelligent controller optimized with genetic algorithm, *Journal of Vibration and Control*, 25(2) (2019) 273-285.
- [28] M. Braz-César, R. Barros, Optimization of a fuzzy logic controller for MR dampers using an adaptive neuro-fuzzy procedure, *International Journal of Structural Stability and Dynamics*, 17(05) (2017) 1740007.
- [29] Z.Q. Gu, S.O. Oyadiji, Application of MR damper in structural control using ANFIS method, *Computers & Structures*, 86(3-5) (2008) 427-436.
- [30] K.C. Schurter, P.N. Roschke, Neuro-fuzzy control of structures using magnetorheological dampers, in: *Proceedings of the 2001 American Control Conference*. (Cat. No.01CH37148), IEEE, 2001, pp. 1097-1102.
- [31] K.C. Schurter, P.N. Roschke, Neuro-fuzzy control of structures using acceleration feedback, *Smart Materials and Structures*, 10(4) (2001) 770-779.
- [32] H. Pang, F. Liu, Z. Xu, Variable universe fuzzy control for vehicle semi-active suspension system with MR damper combining fuzzy neural network and particle swarm optimization, *Neurocomputing*, 306 (2018) 130-140.
- [33] S.P. HADI, THE DESIGN OF THE HYBRID PID-ANFIS CONTROLLER FOR SPEED CONTROL OF BRUSHLESS DC MOTOR, *Journal of Theoretical & Applied Information Technology*, 71(3) (2015).
- [34] D. Singh, Passenger body vibration control in active quarter car model using ANFIS based super twisting sliding mode controller, *Simulation Modelling*
- [15] R. Guclu, Sliding mode and PID control of a structural system against earthquake, *Mathematical and Computer Modelling*, 44(1-2) (2006) 210-217.
- [16] R. Guclu, H. Yazici, Fuzzy logic control of a non-linear structural system against earthquake induced vibration, *Journal of Vibration and Control*, 13(11) (2007) 1535-1551.
- [17] R. Guclu, H. Yazici, Seismic-vibration mitigation of a nonlinear structural system with an ATMD through a fuzzy PID controller, *Nonlinear Dynamics*, 58(3) (2009) 553.
- [18] C. Collette, S. Chesne, Robust hybrid mass damper, *Journal of Sound and Vibration*, 375 (2016) 19-27.
- [19] A.-A. Zamani, S. Tavakoli, S. Etedali, Fractional order PID control design for semi-active control of smart base-isolated structures: a multi-objective cuckoo search approach, *ISA transactions*, 67 (2017) 222-232.
- [20] N. Aguirre, F. Ikhouane, J. Rodellar, Proportional-plus-integral semiactive control using magnetorheological dampers, *Journal of Sound and Vibration*, 330(10) (2011) 2185-2200.
- [21] S. Etedali, M.R. Sohrabi, S. Tavakoli, Optimal PD/PID control of smart base isolated buildings equipped with piezoelectric friction dampers, *Earthquake Engineering and Engineering Vibration*, 12(1) (2013) 39-54.
- [22] S. Etedali, M.R. Sohrabi, S. Tavakoli, An independent robust modal PID control approach for seismic control of buildings, *Journal homepage: <http://www.ojceu.ir/main>*, 279 (2013) 291.
- [23] R. Subasri, A. Natarajan, S. Sundaram, W. Jianliang, Neural aided discrete PID active controller for non-linear hysteretic base-isolation building, in: *2013 9th Asian Control Conference (ASCC)*, IEEE, 2013, pp. 1-8.
- [24] S.M. Nigdeli, Effect of feedback on PID controlled active structures under earthquake excitations, *Earthquakes and Structures*, 6(2) (2014) 217-235.
- [25] W. Yu, S. Thenozhi, X. Li, Stable Active Vibration

- of ANFIS Controller and PID Controller for Seismic Vibration Control of Structural System, *International Journal of Advanced Engineering Research and Science*, 3(11) (2016).
- [41] J.-S. Jang, ANFIS: adaptive-network-based fuzzy inference system, *IEEE transactions on systems, man, and cybernetics*, 23(3) (1993) 665-685.
- [42] M.A. Shoorehdeli, M. Teshnehlab, A.K. Sedigh, M.A. Khanesar, Identification using ANFIS with intelligent hybrid stable learning algorithm approaches and stability analysis of training methods, *Applied Soft Computing*, 9(2) (2009) 833-850.
- [43] J.-S.R. Jang, C.-T. Sun, E. Mizutani, Neuro-fuzzy and soft computing-a computational approach to learning and machine intelligence [Book Review], *IEEE Transactions on automatic control*, 42(10) (1997) 1482-1484.
- [44] S. Mirjalili, A. Lewis, The whale optimization algorithm, *Advances in engineering software*, 95 (2016) 51-67.
- [45] M.L. James, G.M. Smith, J. Wolford, P. Whaley, *Vibration of mechanical and structural systems: with microcomputer applications*, Harper Collins, 1994.
- Practice and Theory, 89 (2018) 100-118.
- [35] U.A. Shaikh, M.K. AlGhamdi, H.A. AlZaher, Novel product ANFIS-PID hybrid controller for buck converters, *The Journal of Engineering*, 2018(8) (2018) 730-734.
- [36] A. Kharola, A PID BASED ANFIS & FUZZY CONTROL OF INVERTED PENDULUM ON INCLINED PLANE (IPIP), *International Journal on Smart Sensing & Intelligent Systems*, 9(2) (2016).
- [37] M.I. AL-Saedi, H. Wu, H. Handroos, ANFIS and fuzzy tuning of PID controller for trajectory tracking of a flexible hydraulically driven parallel robot machine, *Journal of automation and control engineering*, 1(3) (2013) 70-77.
- [38] D. Singh, Modeling and control of passenger body vibrations in active quarter car system: a hybrid ANFIS PID approach, *International Journal of Dynamics and Control*, 6(4) (2018) 1649-1662.
- [39] R. Hussain, R. Massoud, M. Al-Mawaldi, ANFIS-PID control FES-supported sit-to-stand in paraplegics:(Simulation study), *Journal of Biomedical Science and Engineering*, 7(04) (2014) 208.
- [40] R. Tomar, M. Qureshi, S. Shrivastava, Development

