



## بررسی تجربی و عددی جریان سیال و جداسازی آخال در تاندیش ریخته‌گری مداوم فولاد

محمدرضا مسلمان یزدی، احمدرضا فقیه خراسانی\*، شهرام طالبی

دانشکده مهندسی مکانیک، دانشگاه یزد، یزد، ایران

### تاریخچه داوری:

دریافت: ۱۳۹۷-۱۰-۰۶  
بازنگری: ۱۳۹۷-۱۱-۱۷  
پذیرش: ۱۳۹۸-۰۲-۱۵  
ارائه آنلاین: ۱۳۹۸-۰۲-۲۸

### کلمات کلیدی:

شبیه‌سازی عددی  
بررسی تجربی  
تاندیش  
الگوی جریان  
جداسازی آخال

**خلاصه:** در طی فرآیند ریخته‌گری مداوم فولاد، تاندیش آخرین عمل‌کننده متالورژیکی است که در آن فرصتی برای حذف ناخالصی‌های موجود در مذاب فراهم خواهد شد. بنابراین بهبود پدیده‌های مربوط به جریان سیال در داخل تاندیش ریخته‌گری مداوم از جمله نوع الگوی جریان، افزایش مدت زمان ماندگاری آخال در تاندیش، کاهش حجم سیال راکد و همچنین افزایش جریان سیال در حال چرخش در تاندیش می‌تواند باعث بهبود فرآیند جداسازی آخال از مذاب و تهیه فولادی تمیز گردد. در این تحقیق با شبیه‌سازی عددی و تجربی، رفتار جریان در تاندیش ریخته‌گری مداوم فولاد مورد بررسی و ارزیابی قرار گرفته است. در روش عددی از نرم‌افزار فلونت جهت شبیه‌سازی جریان استفاده گردیده و در روش تجربی با ساخت تاندیشی از جنس شیشه با مقیاس ۱:۴ و شبیه‌سازی فیزیکی جریان سیال، تأثیر بکارگیری مانع در تاندیش، همچنین تغییر ارتفاع مذاب بر رفتار جریان مورد بررسی قرار گرفته است. نتایج بررسی‌ها نشان داده است که کاهش ارتفاع مذاب در تاندیش، سبب افزایش آخال جدا شده از مذاب گردیده و زمان ماندگاری آخال در تاندیش را افزایش می‌دهد. همچنین بکارگیری مانع در محل ورودی جریان به تاندیش همراه با مانع بلند در طرفین تاندیش، باعث بهبود الگوی جریان و افزایش آخال جدا شده از مذاب می‌گردد.

### ۱- مقدمه

ریخته‌گری پیوسته یکی از روش‌های نوین تولید در صنایع فولاد می‌باشد که امروزه به دلیل ایجاد سرعت بالا در تولید دارای اهمیت می‌باشد. در این روش، مذاب از پاتیل وارد تاندیش شده و پس از جدا شدن ذرات غیرفلزی معلق در آن، به قالب راه می‌یابد. تاندیش به عنوان یک عمل‌کننده متالورژیکی مداوم، فولاد را برای قالب<sup>۱</sup> ریخته‌گری پیوسته با نرخ جریان مطلوب، دمای ثابت، ترکیب شیمیایی یکنواخت و آخال<sup>۲</sup> کم فراهم می‌کند. با مطالعات متالورژیکی تاندیش و بکارگیری اصول و مفاهیم مکانیک سیالات می‌توان علاوه بر افزایش کیفیت فولاد، سبب افزایش راندمان تولید، کاهش سایش ماده نسوز، افزایش توالی ریخته‌گری و کنترل اغتشاشات گردید [۱]. برای کاهش هزینه‌های تولید و افزایش کیفیت محصول، مهندسی و متخصصین به دنبال یافتن راه‌حلی جهت بررسی مشکلات در فرآیند

ریخته‌گری پیوسته برآمدند. به علت شرایط کاری پیچیده و خطرات کار کردن با فولاد مذاب، امروزه استفاده از تکنیک‌های شبیه‌سازی فیزیکی به عنوان ابزاری قدرتمند در دست متخصصان برای رفع این مشکلات قرار گرفته است تا بتوانند به فولادی تمیز و فولادی که دارای مقدار کمی آخال با قطر میانگین کمتر از ۵ میکرومتر می‌باشد، دست یابند [۲].

تحقیقات مختلفی توسط پژوهشگران بر روی شبیه‌سازی جریان داخل تاندیش ریخته‌گری مداوم فولاد<sup>۳</sup> به صورت مدل‌سازی عددی و یا تجربی صورت گرفته است. اکثر محققین در روش تجربی جهت شبیه‌سازی از آب در دمای محیط و به صورت هم‌دم<sup>۴</sup> و در حالت جریان دائم استفاده نموده‌اند [۱، ۳-۵]. میکی و توماس [۳] به مدل‌سازی عددی برای تحلیل جریان در یک تاندیش با هندسه‌ای خاص پرداخته‌اند. آن‌ها جریان سه‌بعدی فولاد مذاب و تغییرات دمایی

- 1 Mould
- 2 Inclusion

\* نویسنده‌دار مکاتبات: faghiih@yazd.ac.ir

- 3 Steel Continuous Casting Tundish
- 4 Isothermal

حقوق مؤلفین به نویسندگان و حقوق ناشر به انتشارات دانشگاه امیرکبیر داده شده است. این مقاله تحت لایسنس آفرینندگی مردمی (Creative Commons License) در دسترس شما قرار گرفته است. برای جزئیات این لایسنس، از آدرس <https://www.creativecommons.org/licenses/by-nc/4.0/legalcode> دیدن فرمائید.



جریان بررسی شده است [۱، ۶-۹].

مارتینز و همکاران [۱۰]، با استفاده از شبیه‌سازی تجربی به کمک مدل آبی، به بررسی جریان سیال و جداسازی آخال در تاندیش ریخته‌گری مداوم پرداختند. آن‌ها جهت ترسیم منحنی زمان ماندگاری، از تزریق محلول پرمنگنات پتاسیم<sup>۱۲</sup> و برای شبیه‌سازی جداسازی آخال، از ذرات کروی توخالی شیشه‌ای<sup>۱۳</sup> استفاده کردند. تأثیر چگالی ردیاب روی خصوصیات جریان مذاب در تاندیش ریخته‌گری مداوم دیگر تحقیقی می‌باشد که با مدل‌سازی فیزیکی و عددی صورت گرفت. در مدل‌سازی فیزیکی این تحقیق، برای ترسیم منحنی زمان ماندگاری<sup>۱۴</sup> از محلول اشباع شده پتاسیم کلراید<sup>۱۵</sup> و برای بررسی الگوی جریان از رنگ آبی متیلن<sup>۱۶</sup> به عنوان ردیاب استفاده شد [۱۱].

بررسی جریان سیال و پدیده جداسازی آخال در تاندیش ریخته‌گری فولاد زنگ‌نزن به کمک تجهیزات کنترل جریان توسط فان و همکاران [۱۲] انجام گرفت. آن‌ها تأثیر اندازه آخال را در جداسازی از مذاب مورد بررسی قرار داده و دریافتند که آخال با قطر بیشتر جذب بسیار خوبی به سرباره دارند و با کاهش اندازه آخال، جذب آن‌ها به سرباره کاهش می‌یابد.

در تحقیق دیگری به بررسی شاخص‌های شبیه‌سازی جریان مذاب با آب و جداسازی آخال در تاندیش‌های ریخته‌گری پیوسته، پرداخته شده است. در این تحقیق از مدل‌سازی فیزیکی و عددی استفاده شده است. محققین در این بررسی دریافتند که در شبیه‌سازی آبی با مقیاس واقعی، باید از معیار مشابهت عدد رینولدز<sup>۱۷</sup> و عدد فرود و در مقیاس کاهش یافته از معیار مشابهت عدد فرود<sup>۱۸</sup> استفاده شود. همچنین باید نسبت دانسیته آخال به سیال در تاندیش مدل و اصلی مشابه باشد [۱۳].

شرکت فولاد آلبازی ایران به عنوان یکی از شرکت‌های بزرگ تولیدکننده فولاد در خاورمیانه با مشکل جداسازی آخال از مذاب و تهیه فولاد تمیز روبرو می‌باشد. وجود بیش از اندازه آخال در مذاب و همچنین وجود آخال با قطر زیاد در مذاب خروجی از تاندیش، سبب

آن را در تاندیش در هر دو حالت دائم و غیردائم با استفاده از مدل اغتشاش کا-پسیلون<sup>۱</sup> شبیه‌سازی کردند. آن‌ها برای تحلیل حرکت ذرات از مدل ردیابی لاگرانژی<sup>۲</sup> استفاده کردند. در این تحقیق، زمان ماندگاری<sup>۳</sup> و دانسیته تعداد ذرات با اندازه‌های مختلف آن‌ها مورد بررسی قرار گرفته است.

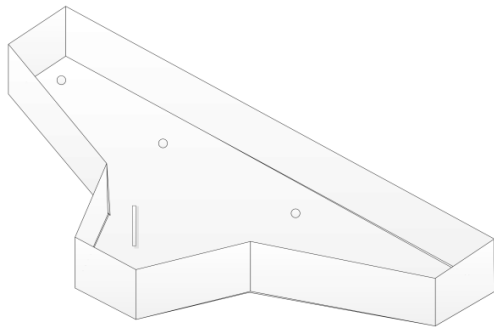
تحقیق درباره تأثیر بکارگیری تجهیزات کنترل جریان<sup>۴</sup> در بهبود الگوی جریان<sup>۵</sup> و جداسازی آخال<sup>۶</sup> در یک تاندیش، توسط لیو و همکاران [۴] انجام گرفت. آن‌ها با ساخت تاندیش مدل با مقیاس ۱: ۲/۵ و استفاده از مانع<sup>۷</sup> و مهارکننده اغتشاش<sup>۸</sup> در موقعیت‌های مختلف از تاندیش، به بررسی رفتار جریان پرداختند. آن‌ها جهت تحقیق بر روی جداسازی آخال، از ذرات پلی‌استایرن<sup>۹</sup> به قطر ۱ میلی‌متر استفاده نموده و به این نتیجه رسیدند که استفاده از وسایل کنترل جریان سبب افزایش جذب ذرات ناخالصی به سرباره و تصفیه بهتر مذاب می‌گردد.

در تحقیقی که بر روی یک تاندیش ده رشته<sup>۱۰</sup> به صورت مدل‌سازی فیزیکی صورت گرفت، مشخص شد که در میان ده مجرای خروجی تاندیش، آن خروجی که دارای حداقل زمان ماندگاری بوده و ظهور ردیاب<sup>۱۱</sup> در آن زودتر مشاهده می‌گردد، دارای بدترین عملکرد در جداسازی آخال می‌باشد. همچنین توزیع تعداد آخال میان رشته‌ها برای هر اندازه از آخال یکسان بوده و ترتیب نزولی تعداد آخال بر اساس ترتیب نزولی زمان ماندگاری متوسط میان رشته‌ها می‌باشد [۵].

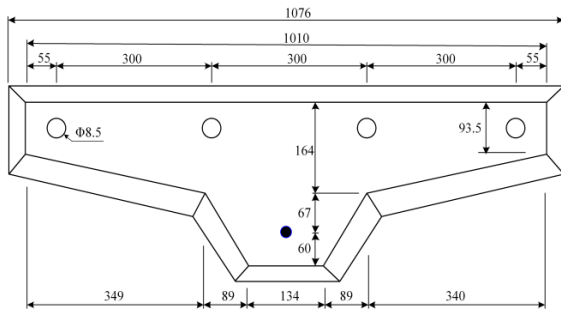
در تحقیق‌های دیگری با استفاده از مدل‌سازی عددی و فیزیکی، تأثیر بکارگیری تجهیزات کنترل جریان بر جداسازی آخال بررسی شده است. در این تحقیق‌ها از مدل کا-پسیلون برای شبیه‌سازی جریان مغشوش استفاده شده است. در شبیه‌سازی فیزیکی، تاندیش مدل با مقیاس کاهشی ساخته شده و با آزمایش‌های مختلف، رفتار

- 1 k-ε
- 2 Lagrangian Particle Tracking Method
- 3 Residence Time
- 4 Flow Control Equipment
- 5 Flow Pattern
- 6 Inclusion Removal
- 7 Dam
- 8 Turbulence Inhibitor
- 9 Polystyrene
- 10 Ten Strand Tundish
- 11 Tracer

- 12 Potassium Permanganate
- 13 Hollow Glass Microsphere
- 14 Residence Time Distribution
- 15 Potassium Chloride (KCL)
- 16 Methylene Blue Dye
- 17 Reynolds Number
- 18 Froude Number



الف) تاندیش ساده



شکل ۱: هندسه و ابعاد فیزیکی تاندیش مدل

Fig.1: Geometry and physical dimensions of the model tundish

جدول ۱: مشخصات فیزیکی و پارامترهای عملکرد تاندیش واقعی و تاندیش مدل

Table 1: Physical properties and operating conditions in the actual tundish and water model

پارامتر	تاندیش واقعی	تاندیش مدل
سیال	فولاد مذاب	آب
قطر نازل ورودی (mm)	۴۵	۱۱/۲۵
قطر نازل خروجی (mm)	۳۴	۸/۵
دبی حجمی ورودی (lit/min)	۱۷۰	۵/۳
سرعت جریان ورودی (m/s)	۱/۷۹	۰/۸۹۵
عمق سیال در تاندیش (mm)	۸۰۰	۲۰۰
عمق نفوذ نازل در تاندیش (mm)	۳۶۰	۹۰
چگالی (kg/m <sup>3</sup> )	۷۰۰۰	۱۰۰۰
ویسکوزیته (kg/m.s)	۰/۰۰۷	۰/۰۰۱

بررسی الگوی جریان و جداسازی آخال بر روی تاندیش مدل در دو حالت ساده و تاندیش با مانع در محل ورود جریان همراه با مانع بلند انجام گرفته است. همچنین تأثیر تغییر ارتفاع آب در تاندیشها برای چهار ارتفاع ۱۵، ۱۷/۵، ۲۰ و ۲۲/۵ سانتی متر مورد بررسی قرار

نامنظم شدن فرآیند انجماد و در برخی موارد باعث تنگ شدن و یا مسدود شدن مسیر خروجی تاندیش می شود که این امر اختلال در فرآیند تولید و کاهش راندمان تولید را به دنبال دارد. نوع تاندیش شرکت فولاد آلیاژی ایران در مقایسه با تاندیشهای مورد استفاده در دیگر کارخانجات فولاد، از نظر شکل هندسی، ابعاد و ظرفیت ذوب گیری، محل ورود مذاب فولاد به تاندیش و تعداد مجراهای خروجی کاملاً متفاوت می باشد لذا در این تحقیق تاندیش این شرکت در ابعاد کوچک تر مدل سازی شده و رفتار جریان و تصفیه مذاب در تاندیش مورد بررسی قرار گرفته است.

## ۲- بررسی تجربی

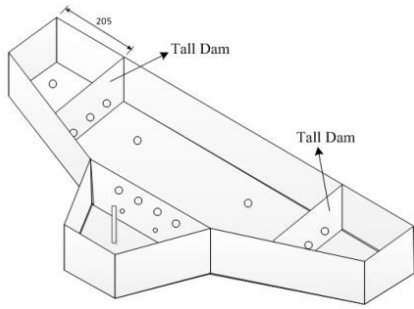
به منظور بررسی فیزیکی الگوی جریان و جداسازی آخال در فرآیند ریخته گری مداوم فولاد تاندیش مدل در مقیاس واقعی و یا به صورت کاهش یافته ساخته می شود. در صورتی که از مقیاس واقعی جهت ساخت تاندیش مدل استفاده شود، معیار مشابهت عدد رینولدز و عدد فرود برای بی بعدسازی پارامترها بکار گرفته می شود و در صورتی که از مقیاس کاهشی استفاده گردد، معیار مشابهت عدد فرود بکار می رود. تعیین سرعت و دبی سیال در تاندیش مدل با مقیاس کاهش یافته بر اساس معیار مشابهت عدد فرود به صورت روابط (۱) و (۲) است [۱۳-۱۵]:

$$U_m = \sqrt{\frac{L_m}{L_p}} U_p \quad (1)$$

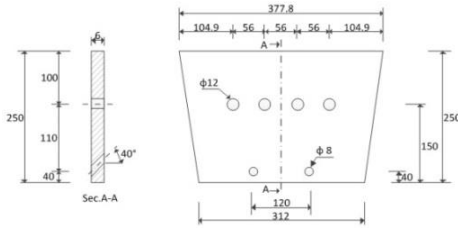
$$Q_m = \left(\frac{L_m}{L_p}\right)^{2.5} Q_p \quad (2)$$

در این تحقیق، تاندیش مدل از جنس شیشه با مقیاس ۱:۴، با ضخامت کف ۸ میلی متر و ضخامت دیواره های ۶ میلی متر ساخته شده و از آب در دمای محیط و شرایط هم دما استفاده شده است. تاندیش مدل به ابعاد ۱۰۷۶×۲۹۱×۲۵۰ میلی متر مکعب دارای چهار مجرای خروجی و یک نازل ورودی است که در شکل ۱ نشان داده شده است.

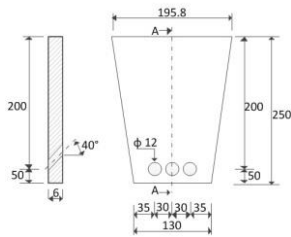
در تاندیش صنعتی، اندازه قالب ریخته گری با مقطع مربعی ۱۵۰ میلی متر و سرعت ریخته گری ۱/۹ متر بر دقیقه است. با توجه به شرایط عملکرد تاندیش واقعی و با در نظر گرفتن مقیاس ۱:۴ برای تاندیش مدل، شرایط عملکرد تاندیش مدل آبی (جدول ۱) تعیین می گردد.



الف) تاندیش با مانع در محل ورود جریان همراه با مانع بلند



ب) هندسه و ابعاد مانع در محل ورودی جریان



ج) هندسه و ابعاد مانع بلند

شکل ۲: هندسه و ابعاد فیزیکی مانع بلند

Fig.2: Geometry and physical dimensions of the tall dam

### ۲-۱-۲- تعیین غلظت آخال تزریقی

غلظت ذرات آخال اکسیدی در فولاد مذاب می‌تواند با استفاده از غلظت کل اکسیژن مذاب تخمین زده شود [۱۴]. غلظت کل اکسیژن مذاب برابر با مجموع اکسیژن محلول در فولاد مذاب و اکسیژن موجود در آخال غیرفلزی معلق در مذاب است. هنگامی که فولاد مذاب، سرد شده و جامد می‌گردد، حلالیت اکسیژن در مذاب کاهش می‌یابد. برای فولاد تمیز، غلظت اکسیژن باید کمتر از ۳۰ تا ۵۰ میلی‌گرم بر لیتر باشد. با فرض این که اکسیدها، آلومینا هستند، نسبت جرمی اکسیژن در آخال تقریباً ۵۰ درصد است. بنابراین غلظت آلومینا در فولاد مذاب با غلظت اکسیژن کل ۴۰ میلی‌گرم بر لیتر برابر ۸۰ میلی‌گرم بر لیتر خواهد بود [۱۴].

حال قرار است در این تحقیق، شبیه‌سازی غلظت ذرات آخال در مدل آبی صورت گیرد. با توجه به ابعاد تاندیش مدل و سطح حمام

گرفته است. سوراخ‌های پایینی مانع (شکل ۲)، برای جلوگیری از ایجاد منطقه راکد در پشت مانع و ایجاد حرکت رو به بالا در جریان، تحت زاویه ۴۰ درجه و سوراخ‌های بالای مانع به منظور جلوگیری از ایجاد اغتشاش در سرباره، به صورت افقی طراحی شده‌اند.

### ۲-۱- شبیه‌سازی آخال

در فرآیند فولادسازی، ناخالصی‌هایی درون فولاد باقی می‌ماند که عمدتاً به شکل اکسیدها، سولفیدها، و ترکیبات آن‌ها مانند  $CaO$ ،  $Al_2O_3$ ،  $MgO$ ،  $SiO_2$  و غیره هستند. این مواد به دلیل وزن مخصوص کمتر از فلز مذاب به صورت ذرات معلق در جریان مذاب وجود دارند. جهت شبیه‌سازی آخال باید جنس، قطر و غلظت آخال به منظور تزریق به تاندیش مدل آبی مشخص گردد.

### ۲-۱-۱- انتخاب نوع آخال

در شبیه‌سازی تاندیش ریخته‌گری مداوم فولاد و بررسی تجربی جداسازی آخال، انتخاب نوع آخال اهمیت زیادی دارد. سه پارامتر در تعیین آخال باید مورد توجه قرار گیرد. نخست دانسیته آخال انتخابی کمتر از چگالی آب باشد تا نیروی شناوری فعال بوده و آخال قادر به تشکیل سرباره باشند. دوم آن که نسبت دانسیته آخال واقعی به مذاب برابر با نسبت دانسیته آخال مدل به آب باشد. سوم آنکه ذرات دارای اندازه میکرونی بوده و یا قابلیت تبدیل شدن به آن را داشته باشند [۱۴].

آلومینا<sup>۱</sup> به عنوان مهم‌ترین و موثرترین آخال در مذاب [۱۴] دارای چگالی ۳/۲ گرم بر سانتی‌متر مکعب و مذاب فولاد دارای چگالی ۷/۰۵ گرم بر سانتی‌متر مکعب است. لذا نسبت چگالی آلومینا به مذاب  $(\rho_A/\rho_s = 0/45)$  باید در انتخاب آخال مد نظر قرار گیرد [۱۴]. از میان مواد مورد بررسی جهت انتخاب آخال، ماده پرلیت به عنوان آخال تزریق شده به آب انتخاب گردیده است. این ماده دارای بافت شیشه‌ای است و اشکال کروی در آن ایجاد شده است. پرلیت دارای چگالی ۰/۵۸ گرم بر سانتی‌متر مکعب بوده که کمتر از چگالی آب است و همچنین نسبت چگالی پرلیت<sup>۲</sup> به آب تقریباً برابر با نسبت چگالی آلومینا به مذاب است.  $(\rho_p/\rho_w = 0/58)$

- |   |           |
|---|-----------|
| 1 | $Al_2O_3$ |
| 2 | Perlite   |

بوسیله روش حجم محدود<sup>۲</sup> با سیستم شبکه جابجاشده به صورت عددی حل شده‌اند. حل معادلات بر اساس الگوریتم سیمپل<sup>۳</sup> به حل همزمان معادلات انفصال می‌پردازد.

تحقیقات انجام شده نشان می‌دهد از بین مدل‌های ارائه شده، مدل کا-اپسیلون از مدل‌های کارآمد جهت تعیین ضریب ویسکوزیته توربولانس در تاندیش می‌باشد.

معادله بقای جرم یا پیوستگی عبارت است از:

$$\frac{\partial \rho}{\partial t} + \frac{\partial(\rho u)}{\partial x} + \frac{\partial(\rho v)}{\partial y} + \frac{\partial(\rho w)}{\partial z} = 0 \quad (9)$$

که در آن  $u$ ،  $v$  و  $w$  به ترتیب مولفه‌های سرعت در راستای  $x$ ،  $y$  و  $z$  هستند. چگالی موضعی و  $t$  زمان است. معادله کلی پیوستگی را برای حالت جریان تراکم ناپذیر و دائم، می‌توان به شکل رابطه (۱۰) ساده کرد.

$$\frac{\partial u}{\partial x} + \frac{\partial v}{\partial y} + \frac{\partial w}{\partial z} = 0 \quad (10)$$

معادلات ممنتوم که از قانون دوم نیوتن، برای جریان سیال به دست می‌آیند به معادلات ناویر-استوکس معروف هستند و به شکل روابط (۱۱) می‌باشند.

$$\begin{aligned} \rho \left[ \frac{\partial u}{\partial t} + u \frac{\partial u}{\partial x} + v \frac{\partial u}{\partial y} + w \frac{\partial u}{\partial z} \right] &= \frac{\partial \tau_{xx}}{\partial x} + \frac{\partial \tau_{yx}}{\partial y} + \frac{\partial \tau_{zx}}{\partial z} + F_x \\ \rho \left[ \frac{\partial v}{\partial t} + u \frac{\partial v}{\partial x} + v \frac{\partial v}{\partial y} + w \frac{\partial v}{\partial z} \right] &= \frac{\partial \tau_{yy}}{\partial y} + \frac{\partial \tau_{xy}}{\partial x} + \frac{\partial \tau_{zy}}{\partial z} + F_y \\ \rho \left[ \frac{\partial w}{\partial t} + u \frac{\partial w}{\partial x} + v \frac{\partial w}{\partial y} + w \frac{\partial w}{\partial z} \right] &= \frac{\partial \tau_{zz}}{\partial z} + \frac{\partial \tau_{yz}}{\partial y} + \frac{\partial \tau_{xz}}{\partial x} + F_z \end{aligned} \quad (11)$$

در این جا  $F$  نیروی حجمی و تنش‌های نرمال و برشی می‌باشد. در شبیه‌سازی صورت گرفته به کمک نرم‌افزار فلوئنت، در قلمروی فیزیکی حدود  $43.0639$  المان ایجاد گردیده است. در تولید شبکه سعی شده تا محل‌های با گرادین‌های سرعت بالا، دارای المان‌های کوچکتری باشند. به منظور بررسی استقلال از شبکه با تحلیل عددی در تاندیش ساده، در چند حالت شبکه‌بندی حل شده و به مقایسه سرعت پرداخته شده است. با توجه به بررسی‌های انجام شده و نتایج موجود در جدول ۲، بهترین گزینه برای رسیدن به حل مستقل از شبکه و در عین حال کم‌ترین زمان محاسبات، شبکه ۳ انتخاب گردید. شکل ۳ شبکه تولید شده در تاندیش ساده را نشان می‌دهد.

آب ۲۰ سانتی‌متر، حجم تقریبی آب درون تاندیش برابر  $0.29538$  مترمکعب است. بنابراین  $1/8$  گرم از پرلیت در این حجم از آب، معادل غلظت  $60$  میلی‌گرم بر لیتر (رابطه (۳)) می‌باشد که این میزان غلظت، در محدوده فولاد پاک قرار دارد.

$$\frac{1.8 \text{ gr}}{0.029538 \text{ m}^3} \times \frac{1 \text{ m}^3}{10^6 \text{ gr}} = 6 \times 10^{-5} \frac{\text{gr}}{\text{gr}} = 60 \frac{\text{mgr}}{\text{L}} \quad (3)$$

### ۳-۱-۲- تعیین قطر آخال تزریقی

یکی از پارامترها در شبیه‌سازی آخال تزریقی به مدل آبی، تعیین نسبت قطر آخال در مدل آبی به قطر آخال واقعی است. سرعت ذرات آخال در مذاب فولاد در تاندیش واقعی به کمک قانون استوکس<sup>۱</sup> (رابطه (۴)) قابل محاسبه می‌باشد [۱۳ و ۱۴].

$$U_{R-p} = \frac{d_{p-s}^2}{18\mu_s} g (\rho_s - \rho_A) \quad (4)$$

سرعت ذرات آخال در آب در تاندیش مدل آبی نیز به کمک قانون استوکس برابر است با:

$$U_{R-m} = \frac{d_{p-w}^2}{18\mu_w} g (\rho_w - \rho_p) \quad (5)$$

بر اساس معیار مشابهت عدد فرود (رابطه (۱))، نسبت سرعت‌ها در دو تاندیش واقعی و مدل، رابطه مستقیم با مجذور مقیاس دارد. لذا به کمک روابط (۱)، (۴) و (۵) می‌توان نتیجه گرفت [۱۳ و ۱۴]:

$$\frac{d_{p-s}^2 (\rho_s - \rho_A) \mu_w}{d_{p-m}^2 (\rho_w - \rho_p) \mu_s} = \sqrt{\frac{L_p}{L_m}} \quad (6)$$

$$\frac{d_{p-s}^2 (7.05 - 2.80) \times 0.001}{d_{p-m}^2 (1.00 - 0.58) \times 0.007} = \sqrt{4} \quad (7)$$

$$d_{p-m} = 0.85 d_{p-s} \quad (8)$$

بنابراین برای تاندیش مدل آبی با مقیاس ۱:۴، نسبت قطر آخال پرلیت به قطر آلومینا در مذاب باید  $0.85$  باشد.

### ۳- شبیه‌سازی عددی

در شبیه‌سازی عددی تاندیش از نرم‌افزار فلوئنت استفاده شده است. معادلات انرژی، پیوستگی و ممنتوم به همراه شرایط مرزی،

2 Finite Volume

3 Simple

1 Stoke's Law

(شکل ۴)، مشاهده می‌شود که در هر چهار حالت از ارتفاع آب در تاندیش، حرکت جوهر به صورت خزشی و نزدیک به کف تاندیش بوده و همزمان با حرکت دورانی و با سرعتی بسیار کمتر از حرکت خزشی، به طرف بالا نیز در حرکت می‌باشد. با مقایسه زمان الگوها مشاهده می‌شود، با افزایش ارتفاع آب، سرعت حرکت جوهر و خروج آن از تاندیش بیشتر و میزان حرکت دورانی و رو به بالای آن کمتر شده است.

شکل ۵ الگوی جریان در تاندیش با مانع را پس از تزریق جوهر برای ارتفاع‌های مختلف آب در زمان‌های متوالی و متفاوت نشان می‌دهد. با توجه به شکل می‌توان دریافت که در تاندیش با مانع برای ارتفاع‌های گوناگون آب، حرکت جوهر در محدوده بالای تاندیش و نزدیک به سطح آب می‌باشد و سپس به آرامی و با حرکت دورانی به سمت پایین و کف تاندیش حرکت می‌کند. با مقایسه زمان الگوها مشاهده می‌شود، با کاهش ارتفاع آب، سرعت حرکت جوهر کاهش یافته و مدت زمان خروج آن از تاندیش افزایش می‌یابد.

#### ۴-۲- بررسی منحنی زمان ماندگاری

جهت تعیین زمان ماندگاری<sup>۱</sup>، از محلول اشباع نمک<sup>۲</sup> استفاده شده است. به این منظور ۵۰ میلی‌لیتر محلول اشباع نمک با غلظت ۲۰۰ گرم بر لیتر با سرنگ از مسیر ورودی آب به تاندیش در مدت ۵ ثانیه تزریق و سپس توسط دستگاه هدایت‌سنج<sup>۳</sup> مدل هاریبا<sup>۴</sup>، میزان غلظت آب خروجی از دورترین مجرای خروجی تا نازل ورودی تاندیش در هر لحظه اندازه‌گیری شده است. با استفاده از مقادیر غلظت به دست آمده و به کمک روابط (۱۲) تا (۱۵) منحنی غلظت بی‌بعد-زمان بی‌بعد ترسیم می‌گردد [۷ و ۱۶].

$$C = \frac{C_i - C_0}{\bar{C}} \quad (12)$$

$$\bar{C} = \frac{\sum C_i}{n} \quad (13)$$

$$\theta = \frac{t_i}{\bar{t}} \quad (14)$$

$$\bar{t} = \frac{\sum C_i t_i}{\sum C_i} \quad (15)$$

1 Residence Time Distribution (RTD)

2 NaCl

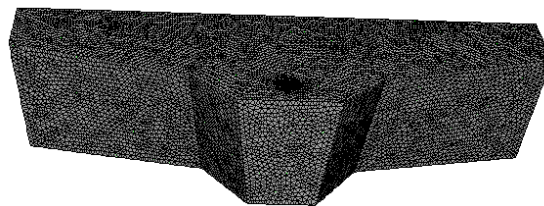
3 Electrical Conductivity Meter

4 Horiba

#### جدول ۲: بررسی سرعت ورودی بر حسب تعداد سلول‌ها

Table 2: Investigation of the inlet speed by cells number

شبکه	تعداد سلول	سرعت خروجی (m/s)
۱	۲۷۸۵۳۴	۰/۸۸۷
۲	۳۷۰۲۳۸	۰/۸۸۹
۳	۴۳۰۶۳۹	۰/۸۹۵
۴	۵۱۰۲۴۵	۰/۸۹۶



شکل ۳: شبکه تولید شده در تاندیش ساده

Fig. 3: Created mesh in the simple tundish

#### ۴- نتایج بررسی تجربی

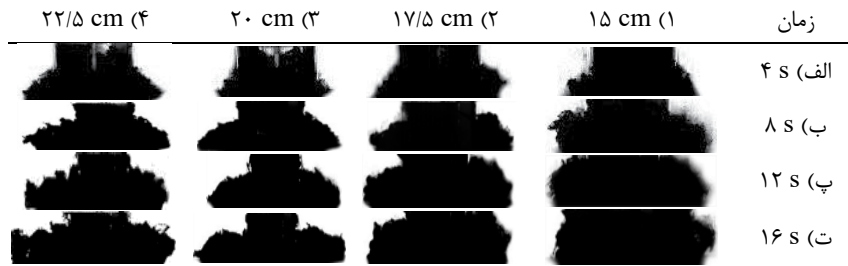
در این تحقیق تأثیر تغییر ارتفاع آب در تاندیش بر روی الگوی جریان و جداسازی آخال برای چهار ارتفاع ۱۵، ۱۷/۵، ۲۰ و ۲۲/۵ سانتی‌متر بررسی گردیده است. همچنین با بکارگیری مانع در تاندیش، به بررسی و مقایسه رفتار جریان و تصفیه مذاب در تاندیش ساده و تاندیش با مانع پرداخته شده است. جهت بررسی رفتار جریان در تاندیش، از تزریق جوهر به جریان ورودی و برای تعیین حداقل زمان ماندگاری از تزریق محلول اشباع نمک استفاده شده است. به منظور بررسی و مقایسه درصد جداسازی آخال، از تزریق پرلیت با قطر و مقدار مشخص استفاده شده که در ادامه، شرح آزمایش‌ها داده خواهد شد.

#### ۴-۱- بررسی الگوی جریان

جهت بررسی الگوی جریان و تشخیص مسیر حرکت سیال از لحظه ورود به تاندیش تا لحظه خروج از آن، از جوهر سیاه استفاده شده است. به این منظور مقدار ۵ میلی‌لیتر جوهر سیاه توسط سرنگ از مسیر ورودی آب به تاندیش در مدت ۳ ثانیه تزریق و سپس از مسیر حرکت جوهر در داخل تاندیش و نحوه پخش شدن آن، فیلمبرداری و در زمان‌های متوالی و مساوی عکس‌برداری شده است.

با مقایسه الگوی جریان در زمان‌های مختلف در تاندیش ساده





شکل ۴: الگوی جریان جوهر در تاندیش ساده با ارتفاع‌های مختلف آب

Fig. 4: Ink flow patterns in the simple tundish with different water heights

$$V_d = 1 - \theta_{ave} \quad (20)$$

$$V_p = \frac{\theta_{max} + \theta_{min}}{2} \quad (21)$$

$$V_m = 1 - V_p - V_d \quad (22)$$

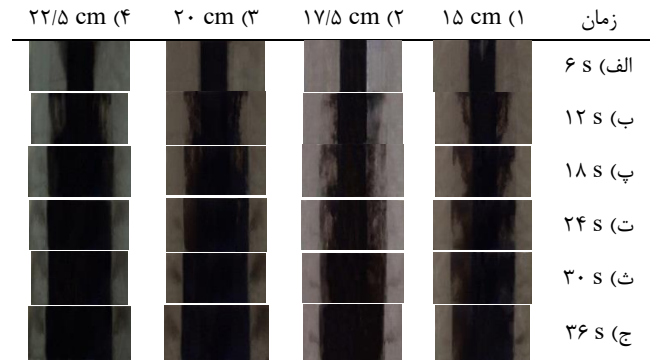
$$V_{pm} = V_p + V_m \quad (23)$$

$$R_{p/d} = V_p / V_d \quad (24)$$

$$R_{pm/d} = V_{pm} / V_d \quad (25)$$

با توجه به منحنی زمان ماندگاری تاندیش ساده برای ارتفاع ۲۰ سانتی‌متر (شکل ۶ (الف)) ملاحظه می‌شود، حداقل زمان ماندگاری محلول اشباع نمک تزریق شده کوتاه می‌باشد و پس از آن به صورت ناگهانی در خروجی تاندیش غلظت بالا می‌رود و سپس با افت شدیدی روبرو می‌شود. منحنی زمان ماندگاری برای تاندیش با مانع (شکل ۶ (ب))، نشان می‌دهد با افزایش مدت زمان ماندگاری، میزان غلظت در خروجی بیشتر می‌شود و پس از آن با گذشت زمان، میزان غلظت تدریجاً کاهش می‌یابد.

از مقایسه منحنی‌های زمان ماندگاری تاندیش ساده و تاندیش با مانع (شکل ۷)، مشاهده می‌شود که در تاندیش ساده، حداقل زمان ماندگاری کمتر بوده و غلظت حداکثر با مقدار زیادی در یک لحظه وجود دارد که این امر نشان‌دهنده عبور سریع جریان از مسیر ورودی به خروجی در این تاندیش است. در تاندیش با مانع، حداکثر غلظت دارای مقداری بسیار پایین‌تر بوده و بعد از آن نیز منحنی با شیب ملایم و یکنواختی ادامه می‌یابد که این امر بیانگر سرعت کند محلول اشباع نمک تزریق شده و توزیع یکنواخت آن در تاندیش است. حداقل زمان ماندگاری محلول اشباع نمک در تاندیش ساده ۲۸ ثانیه و در



شکل ۵: الگوی جریان جوهر در تاندیش با مانع برای ارتفاع‌های مختلف آب

Fig. 5: Ink flow patterns in the tundish with dam for different water heights

از منحنی‌های زمان ماندگاری، حداقل زمان ماندگاری  $t_{min}$ ، زمان حداکثر غلظت  $t_{max}$  و زمان ماندگاری متوسط  $t_{ave}$  تعیین می‌گردد. حجم مناطق راکد<sup>۱</sup>، پلاگ<sup>۲</sup> و مخلوط<sup>۳</sup> و با استفاده از آن‌ها، نسبت حجم پلاگ به حجم راکد  $R_{p/d}$  و نسبت حجم فعال به حجم راکد  $R_{pm/d}$  از روابط (۱۶) تا (۲۵) محاسبه می‌شود [۴، ۷، ۱۷]:

$$t_s = \frac{V}{Q_m} \quad (16)$$

$$\theta_{ave} = \frac{\bar{t}}{t_s} \quad (17)$$

$$\theta_{max} = \frac{t_{max}}{t_s} \quad (18)$$

$$\theta_{min} = \frac{t_{min}}{t_s} \quad (19)$$

- 1 Dead Zone
- 2 Plug Zone
- 3 Mixed Zone

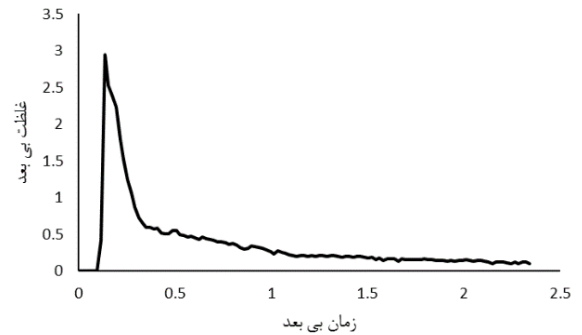
تانندیش با مانع در جدول ۳، نشان می‌دهد که با بکارگیری مانع در مسیر ورودی جریان و دو مانع بلند در طرفین تانندیش، حجم سیال راکد در تانندیش کاهش یافته و مقادیر  $R_{pm/d}$  و  $R_{p/d}$  افزایش می‌یابد که این امر می‌تواند سبب بهبود رفتار جریان گردد.

### ۳-۴- بررسی جداسازی آخال

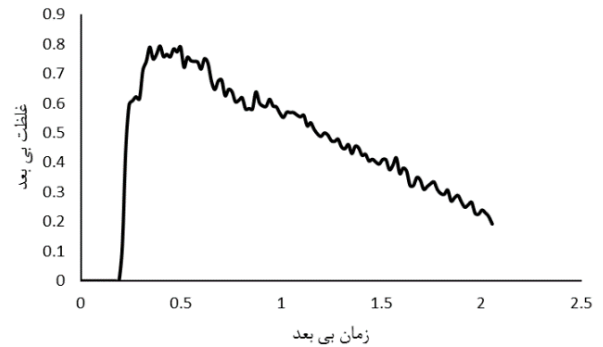
به منظور بررسی میزان جداسازی آخال در تانندیش، انتخاب جنس، قطر و میزان آخال تزریقی اهمیت زیادی دارد. در این تحقیق از پرلیت به عنوان آخال در آزمایش‌ها استفاده شده است. مقدار آخال تزریقی به تانندیش در ارتفاع آب ۲۰ سانتی‌متر برابر ۱/۸ گرم و نسبت قطر آخال در مدل به آخال آلومینای موجود در مذاب برابر ۰/۸۵ در نظر گرفته شده است. لذا پرلیت بعد از آسیاب شدن، به پودر تبدیل شده سپس توسط الک‌هایی در اندازه‌های متفاوت، غربال گردیده تا قطرهای مورد نظر جداسازی شوند. چهار اندازه آخال به قطرهای ۶۳، ۱۰۵، ۱۷۷ و ۵۹۵ میکرومتر با مقدار خطای  $\pm 10$  میکرومتر جهت تزریق به آب و بررسی میزان جداسازی آن‌ها انتخاب شده که معادل قطرهای ۷۴، ۱۲۴، ۲۰۸ و ۷۰۰ میکرومتر در مذاب می‌باشد. از میان چهار قطر در نظر گرفته شده، انتخاب قطر ۵۹۵ میکرومتر به منظور بررسی و مقایسه تأثیر افزایش ناگهانی قطر آخال بر جداسازی آن‌ها بوده است.

در آزمایش مربوط به تزریق آخال، توسط ترازویی با دقت ۰/۰۱ گرم، مقدار ۱/۳۳، ۱/۵۵، ۱/۸ و ۲ گرم از آخال برای ارتفاع‌های ۱۵، ۱۷/۵، ۲۰ و ۲۲/۵ سانتی‌متر، توزین شده و سپس همراه با آب وارد سرنگ ۶۰ سی‌سی میلی‌لیتر می‌شود. سپس مخلوط آب و آخال واقع در سرنگ، از مسیر تعبیه شده در لوله ورودی آب، در مدت ۱۰ ثانیه تزریق می‌شود. آخال خروجی از تانندیش توسط فیلترهای واقع در مسیرهای خروجی جدا شده و پس از خشک شدن، توزین می‌شوند. با توجه به مقدار آخال تزریق شده و مقدار آخال خارج شده از تانندیش، عملکرد تانندیش در جداسازی آخال مورد بررسی و مقایسه قرار می‌گیرد.

با بررسی و مقایسه درصد آخال خروجی از تانندیش ساده با ارتفاع‌های مختلف آب (جدول ۴) مشخص می‌شود که با افزایش قطر آخال، میزان خروج آن‌ها از تانندیش کمتر و جذب به صورت سرباره بیشتر می‌شود. ولی با مقایسه درصد آخال خروجی برای هر قطر در



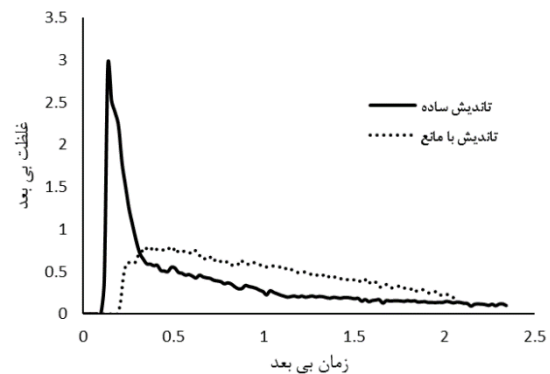
الف) تانندیش ساده



ب) تانندیش با مانع

شکل ۶: منحنی زمان ماندگاری برای تانندیش‌های مختلف با ارتفاع آب ۲۰ سانتی‌متر

Fig.6: Residence time curves for different tundishes with 20 cm water height



شکل ۷: مقایسه منحنی‌های زمان ماندگاری تانندیش‌های مختلف برای ارتفاع آب ۲۰ سانتی‌متر

Fig.7: Comparison of residence time curves for different tundishes with 20 cm water height

تانندیش با مانع ۷۸ ثانیه و زمان رسیدن غلظت به مقدار حداکثر در تانندیش ساده ۴۰ ثانیه و در تانندیش با مانع ۳۸۵ ثانیه می‌باشد.

اطلاعات منحنی‌های زمان ماندگاری برای تانندیش ساده و



جدول ۳: نتایج آزمایشگاهی از منحنی‌های زمان ماندگاری در تاندیش‌ها

Table 3: Experimental results of RTD in tundishes

$R_{pm/d}$	$R_{p/d}$	$V_m$ ( $m^3$ )	$V_p$ ( $m^3$ )	$V_d$ ( $m^3$ )	$t_s$ (s)	$t_{max}$ (s)	$t_{min}$ (s)	تاندیش
۳/۵۴	۰/۴۵	۰/۶۸	۰/۱۰	۰/۲۲	۳۳۴	۴۰	۲۸	ساده
۱۹	۱۳/۸	۰/۲۶	۰/۶۹	۰/۰۵	۳۳۴	۳۸۵	۷۸	با مانع

جدول ۵: درصد آخال خروجی با قطرهای مختلف از تاندیش با مانع با ارتفاع‌های متفاوت آب

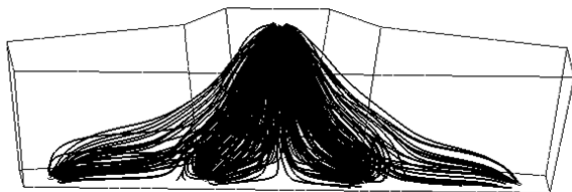
Table 5: Output inclusion percentage with different diameters from the tundish with dam for water different heights

ارتفاع (cm)	۶۳ $\mu m$	۱۰۵ $\mu m$	۱۷۷ $\mu m$	۵۹۵ $\mu m$
۱۵	۲۰/۵	۱۸/۹	۱۷/۵	۲/۴
۱۷/۵	۲۶/۷	۲۰/۵	۱۸/۳	۲/۸
۲۰	۲۲/۱	۲۱/۹۳	۱۷/۴	۲/۷
۲۲/۵	۲۳/۳	۲۲/۵	۲۰/۳	۳/۴

جدول ۴: درصد آخال خروجی با قطرهای مختلف از تاندیش ساده با ارتفاع‌های متفاوت آب

Table 4: Output inclusion percentage with different diameters from the simple tundish for water different heights

ارتفاع (cm)	۶۳ $\mu m$	۱۰۵ $\mu m$	۱۷۷ $\mu m$	۵۹۵ $\mu m$
۱۵	۲۱/۸	۲۳/۳	۲۳/۳	۴/۵
۱۷/۵	۲۰/۶	۲۰	۱۱/۶	۳/۹
۲۰	۳۰	۲۷/۲	۲۴/۴	۷/۲
۲۲/۵	۳۴	۳۱/۵	۱۸/۵	۳/۵



شکل ۸: خطوط جریان سیال در تاندیش ساده

Fig. 8: Fluid flow lines in the simple tundish

دست آمده در بررسی تجربی، جریان سیال پس از ورود به تاندیش به سمت پایین و نزدیک به کف تاندیش رفته و با حرکت خزشی و رو به جلو، به سمت مجاری خروجی حرکت می‌نماید (شکل ۸) که این امر سبب خروج بیشتر آخال از تاندیش و ورود به محفظه قالب می‌گردد. در تاندیش با مانع (شکل ۹)، پس از عبور از موانع، دارای حرکت چرخشی رو به بالا بوده که ضمن افزایش زمان ماندگاری آخال در تاندیش، به جداسازی آن‌ها از مذاب و جذب به سرباره موثر می‌باشد.

#### ۶- نتیجه‌گیری

با بررسی تجربی تاندیش ریخته‌گری مداوم فولاد و انجام آزمایش‌ها جهت بررسی و مقایسه الگوی جریان، منحنی زمان

ارتفاع‌های مختلف آب، مشاهده می‌گردد که با کاهش ارتفاع آب از ۱۷/۵ به ۱۵ سانتی‌متر، در همه قطرهای درصد آخال خروجی افزایش یافته و شرایط برای جداسازی و حذف آخال نامناسب‌تر شده است. این امر در کاهش ارتفاع آب از ۲۲/۵ به ۲۰ سانتی‌متر برای ذرات با قطرهای بزرگتر نیز مشاهده می‌گردد. در حالی که برای ذرات ریزتر، درصد آخال خروجی کاهش یافته است.

هم‌چنین با مقایسه درصد آخال خروجی از تاندیش با مانع در ارتفاع‌های مختلف آب (جدول ۵) مشخص می‌شود که با افزایش قطر آخال، میزان خروج آن‌ها از تاندیش کمتر شده و جذب آن‌ها به سرباره افزایش می‌یابد. ولی با مقایسه درصد آخال خروجی برای هر قطر در ارتفاع‌های مختلف آب، مشاهده می‌گردد که با کاهش ارتفاع آب به ۱۵ سانتی‌متر، درصد آخال خروجی کاهش یافته ولی تاندیش با ارتفاع آب ۱۷/۵ سانتی‌متر دارای عملکرد بهتری در جداسازی آخال با قطرهای ریز به صورت سرباره داشته است.

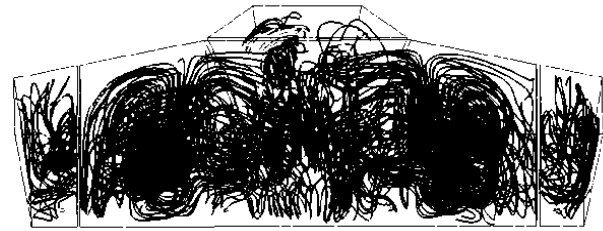
#### ۵- نتایج شبیه‌سازی عددی

با شبیه‌سازی عددی الگوی جریان سیال در تاندیش ساده و تاندیش با مانع، مشخص گردید که در تاندیش ساده، مشابه نتایج به

## فهرست علائم

### علائم انگلیسی

غلظت اولین نمونه	$C_0$
غلظت میانگین	$\bar{C}$
غلظت بی بعد	$C$
غلظت نمونه‌ها	$C_i$
قطر آخال مدل، m	$d_{p-m}$
قطر آخال واقعی، m	$d_{p-s}$
شتاب گرانش، $m/s^2$	$g$
طول مشخصه تاندیش واقعی، m	$L_p$
طول مشخصه مدل آبی، m	$L_m$
تعداد نمونه‌ها	$n$
دبی حجمی تاندیش واقعی lit/min	$Q_p$
دبی حجمی مدل آبی، lit/min	$Q_m$
نسبت حجم پلاگ به حجم راکد	$R_{p/d}$
نسبت حجم فعال به حجم راکد	$R_{pm/d}$
زمان ماندگاری متوسط، s	$\bar{t}$
زمان ماندگاری تئوری، s	$t_s$
زمان غلظت حداکثر، s	$t_{max}$
زمان ماندگاری حداقل، s	$t_{min}$
سرعت در تاندیش واقعی، m/s	$U_p$
سرعت در مدل آبی، m/s	$U_m$
سرعت ذرات در مدل آبی، m/s	$U_{R-m}$
سرعت ذرات در فولاد مذاب، m/s	$U_{R-p}$
حجم پلاگ، $m^3$	$V_p$
حجم مخلوط، $m^3$	$V_m$
حجم تاندیش، $m^3$	$V$
حجم راکد، $m^3$	$V_d$
حجم فعال، $m^3$	$V_{pm}$
<b>علائم یونانی</b>	
زمان بی بعد	$\theta$
نسبت $t_s$ به $t_{min}$	$\theta_{min}$
نسبت $t_s$ به $t_{max}$	$\theta_{max}$
حجم غیر راکد، $m^3$	$\theta_{ave}$
ویسکوزیته آب، kg/m.s	$\mu_w$



شکل ۹: خطوط جریان سیال در تاندیش با مانع  
Fig.9: Fluid flow lines in the tundish with dam

ماندگاری و جداسازی آخال با قطرهای مختلف برای تاندیش ساده و تاندیش با مانع در محل جریان ورودی به همراه دو مانع بلند در طرفین و همچنین تغییر ارتفاع سطح آب به ۱۵، ۱۷/۵، ۲۰ و ۲۲/۵ سانتی‌متر در هر دو نوع تاندیش، نتایج زیر حاصل گردید:

۱- با تزریق جوهر و بررسی الگوی جریان مشخص گردید که بکارگیری مانع در تاندیش، سبب بهبود الگوی جریان شده و مسیر جریان را به سطح مذاب نزدیک می‌نماید که این امر به جداسازی آخال به صورت سرباره کمک می‌کند.

۲- با تغییر ارتفاع آب در تاندیش ساده و همچنین در تاندیش با مانع، الگوی جریان دچار تغییر نگردیده است. با کاهش ارتفاع آب سرعت حرکت جریان کمتر و زمان ماندگاری افزایش می‌یابد که این امر سبب ایجاد فرصت بیشتر به منظور جداسازی آخال می‌باشد.

۳- بکارگیری مانع در تاندیش، سبب افزایش حداقل زمان ماندگاری شده که باعث بهبود فرآیند جداسازی آخال از مذاب می‌گردد.

۴- در تاندیش با مانع، کاهش ارتفاع آب سبب بهبود فرآیند جداسازی آخال گردیده و میزان آخال خروجی از تاندیش را کاهش می‌دهد. همچنین با افزایش قطر آخال میزان جذب به سرباره، افزایش می‌یابد. درصد آخال خروجی از تاندیش با مانع در ارتفاع آب ۲۲/۵ سانتی‌متر در مقایسه با ارتفاع ۱۵ سانتی‌متر برای قطر ۶۳ میکرومتر به میزان ۱۲ درصد و برای قطر ۵۹۵ میکرومتر به اندازه ۲۹/۴ درصد افزایش می‌یابد.

۵- در مجموع، استفاده از مانع و کاهش ارتفاع آب در تاندیش، سبب بهبود رفتار جریان و بهبود عملکرد تاندیش در جداسازی آخال و فراهم نمودن فولاد تمیز می‌شود.

- fluid flow and residence time distribution in a four-strand tundish for enhancing inclusion removal, *ISIJ international*, 48(1) (2008) 38-47.
- [9] L. Zhang, S. Taniguchi, K. Cai, Fluid flow and inclusion removal in continuous casting tundish, *Metallurgical and Materials Transactions B*, 31(2) (2000) 253-266.
- [10] E. Martinez, M. Maeda, L.J. Heaslip, G. Rodriguez, A. Mclean, Effects of fluid flow on the inclusion separation in continuous casting tundish, *Transactions of the Iron and Steel Institute of Japan*, 26(8) (1986) 724-731.
- [11] C. Damle, Y. Sahai, The effect of tracer density on melt flow characterization in continuous casting tundishes—a modeling study, *ISIJ international*, 35(2) (1995) 163-169.
- [12] C. Fan, R. Shie, W.S. Hwang, Studies by mathematical and physical modelling of fluid flow and inclusion removal phenomena in slab tundish for casting stainless steel using various flow control device designs, *Ironmaking & Steelmaking*, 30(5) (2003) 341-347.
- [13] Y. Sahai, T. Emi, Criteria for water modeling of melt flow and inclusion removal in continuous casting tundishes, *ISIJ international*, 36(9) (1996) 1166-1173.
- [14] J. Rogler, L. Heaslip, M. Mehrvar, Physical modelling of inclusion removal in a tundish by gas bubbling, *Canadian metallurgical quarterly*, 44(3) (2005) 357-368.
- [15] D.Y. Sheng, C.S. Kim, J.K. Yoon, T.C. Hsiao, Water model study on convection pattern of molten steel flow in continuous casting tundish, *ISIJ international*, 38(8) (1998) 843-851.
- [16] S. Singh, S.C. Koria, Model study of the dynamics of flow of steel melt in the tundish, *ISIJ international*, 33(12) (1993) 1228-1237.
- [17] S. Zheng, M. Zhu, Optimisation of baffles in six strand round bloom continuous casting tundish: a physical modelling study, *Ironmaking & steelmaking*, 33(5) (2006) 398-406.
- $\mu_s$  ویسکوزیته فولاد مذاب، kg/m.s
- $\rho_A$  چگالی آلومینا، kg/m<sup>3</sup>
- $\rho_p$  چگالی پرلیت، kg/m<sup>3</sup>
- $\rho_w$  چگالی آب، kg/m<sup>3</sup>
- $\rho_s$  چگالی مذاب، kg/m<sup>3</sup>
- مراجع
- [1] S. Lopez-Ramirez, J. Palafox-Ramos, R. Morales, J. Barreto, D. Zacharias, Modeling study of the influence of turbulence inhibitors on the molten steel flow, tracer dispersion, and inclusion trajectories in tundishes, *Metallurgical and Materials Transactions B*, 32(4) (2001) 615-627.
- [2] M. Alizadeh, H. Edris, Optimization of molten flow pattern in steel making tundish for cleanliness steel productin and minimum mix production *Journal of Advanced Materials and Technologies*, 3(2) (2013) 11-23. (in Persian)
- [3] Y. Miki, B.G. Thomas, Modeling of inclusion removal in a tundish, *Metallurgical and materials transactions B*, 30(4) (1999) 639-654.
- [4] J.G. Liu, H.C. Yan, L. Liu, X. H. Wang, Water modeling of optimizing tundish flow field, *Journal of iron and steel research, International*, 14(3) (2007) 14-20.
- [5] S.G. Zheng, M.Y. Zhu, Y.L. Zhou, S. Wang, Flow characteristics and inclusion removal in a ten-strand continuous casting tundish: Physical Modelling and Industrial Trials, *Journal of Iron and Steel Research, International*, 23(2) (2016) 92-97.
- [6] P.K. Jha, P.S. Rao, A. Dewan, Effect of height and position of dams on inclusion removal in a six strand tundish, *ISIJ international*, 48(2) (2008) 154-160.
- [7] S. Yang, L. Zhang, J. Li, K. Peaslee, Structure optimization of horizontal continuous casting tundishes using mathematical modeling and water modeling, *ISIJ international*, 49(10) (2009) 1551-1560.
- [8] A. Kumar, D. Mazumdar, S.C. Koria, Modeling of

این صفحه عمدتاً خالی است