



تحلیل سینماتیک و فضای کاری یک مفصل فعال نوین با بهره‌گیری از مکانیزم موازی کابلی

محمد حسین قدیری، رامبد رستگاری*

گروه مهندسی مکانیک، دانشکده فنی مهندسی، دانشگاه آزاد اسلامی واحد پرند، پرند، ایران.

تاریخچه داوری:

دریافت:

بازنگری:

پذیرش:

ارائه آنلاین:

کلمات کلیدی:

مفصل فعال

مکانیزم موازی کابلی

سینماتیک مستقیم و معکوس

روش نیوتن-رافسون

توزیع کشش

خلاصه: در این مقاله ساختار یک مکانیزم مفصل فعال نوین شش درجه آزادی با بهره‌گیری از مکانیزم‌های موازی کابلی طراحی، تحلیل و ارائه شده است. این مفصل از دو قاب ثابت و متحرک تشکیل شده است که در اینجا برای اولین بار قاب بیرونی متحرک و قاب داخلی ثابت در نظر گرفته شده است. قاب متحرک توسط ۸ کابل به قاب ثابت متصل شده است و با تغییر نیروی کششی و طول کابل‌ها حرکت می‌کند. این ساختار کاملاً جدید امکان بکارگیری آن را در مکانیزم‌های مچ، شبیه سازهای حرکت، بالانس نیرو، رابط‌های هاپتیک و غیره را فراهم می‌سازد. مکانیزم موازی یک سیستم حلقه بسته است و معادلات آن نسبت به متغیرهای فضای دکارتی قابل جداسازی نیستند، بنابراین سینماتیک مستقیم آن به راحتی و بصورت تحلیلی قابل حل نیست. در اینجا برای حل سینماتیک مستقیم روش عددی نیوتن-رافسون بکار گرفته شده است. از آنجاکه کابل‌ها تنها در کشش کارایی دارند یک الگوریتم بهینه‌سازی کشش ارائه شده و با حل آن برای تمامی موقعیت‌های ممکن فضای کاری مکانیزم بدست آمده است. نتایج نشان می‌دهد روش نیوتن-رافسون دارای سرعت همگرایی مناسبی بوده و الگوریتم کشش به خوبی قادر است نیروهای کابل‌ها را در بازه دلخواه تعیین کند.

۱- مقدمه

مهم در طراحی مکانیزم موازی کابلی است. با فرض اینکه کابل‌ها همواره در کشش قرار داشته باشند تحلیل سینماتیک مکانیزم موازی کابلی مشابه با ربات‌های موازی با اعضای صلب خواهد. لندسبرگر و شریدن [۲] با الهام از پلتفرم استوارت [۳] یک مکانیزم موازی با یک رابط صلب جهت تضمین کشش و ۶ کابل جهت تخصیص موقعیت‌های مختلف به پلتفرم متحرک ارائه کردند. فرارسی و همکاران [۴] مکانیزمی شبیه به مکانیزم لندسبرگر ارائه کردند با این تفاوت که رابط صلب با سه کابل جایگزین شده است. با توجه به پیچیدگی این مکانیزم امکان جداسازی معادلات مربوط به سه درجه انتقالی وجود دارد. بنابراین امکان حل مسئله سینماتیک مستقیم به صورت تحلیلی وجود دارد. ویلیامز و همکاران [۵] نیز با استفاده از کابل‌های غیر فعال و پتانسیومتر، موقعیت عملگر نهایی را به روش تحلیلی برای یک مکانیزم با سه درجه آزادی انتقالی محاسبه کردند. لیون و همکاران [۶] مسئله سینماتیک مستقیم را تبدیل به یک مسئله بهینه‌سازی کرده و با در نظر گرفتن موقعیت ارتفاعی Z عملگر نهایی به عنوان تابع انرژی پتانسیل مکانیزم مقدار آن را به حداقل رسانده‌اند. در کنار حل مساله سینماتیک یافتن کشش مناسب برای

مکانیزم‌های موازی کابلی گونه جدیدی از ربات‌ها هستند که مدتی است مورد توجه محققان حوزه رباتیک قرار گرفته‌اند. سادگی ساختار و کم هزینه بودن این گونه از ربات‌ها به علاوه قابلیت به کارگیری آن‌ها در فضاهای کاری بسیار بزرگ باعث توسعه روز افزون این مکانیزم‌ها شده است. موقعیت عملگر نهایی در این گونه از ربات‌ها توسط کشش تعدادی کابل کنترل می‌شود. در یک مکانیزم موازی کابلی با n درجه آزادی +1n کابل مورد نیاز است تا بتواند درجه آزادی‌های مورد نظر را تامین کند. در صورتی که تعداد کابل کمتر از این مقدار باشد مکانیزم مقید ناقص نامیده می‌شود. در این شرایط مکانیزم برای تامین درجات آزادی نیاز به قیود دیگری همچون نیروی وزن خواهد داشت. مکانیزم‌های با +1n کابل را مکانیزم‌های مقید کامل می‌نامند و در صورتی که تعداد کابل‌ها بیش از این مقدار باشد مکانیزم افزونه خواهد بود [۱]. کابل فقط قابلیت عملکرد در کشش را دارد از این رو تضمین نیروی کشش مثبت کابل‌ها در تمام نقاط فضای کاری یک قید

* نویسنده عهده‌دار مکاتبات: r.rastegari@rkiaui.ac.ir

عملگر نهایی در درون فضای مختصات ثابت قرار دارد. در مکانیزم مفصل فعال موازی کابلی جای مختصات ثابت و متحرک با هم عوض شده است. به این معنی که قاب داخلی به عنوان مختصات ثابت و قاب بیرونی به عنوان پلتفرم متحرک در نظر گرفته شده است. قاب بیرونی مکانیزم یک فریم مکعبی به ابعاد ۲۰۰ میلی‌متر است و مختصات اصلی مکانیزم روی فریم ثابت قرار گرفته و کلیه حرکات نسبت به آن سنجیده می‌شود. از آنجا که فضای داخلی مکانیزم بسیار محدود است نصب موتورها روی آن تقریباً غیر ممکن است، سیستم تحریک از مکانیزم خارج می‌شود و تنها قرقره‌ها روی فریم داخلی نصب خواهند شد. کابل‌ها پس از اتصال قاب ثابت و متحرک در راستای پایه ثابت پایین می‌آیند و پس از عبور از قرقره متصل به لودسل دور درام موتور جمع می‌شوند (شکل ۱). این ساختار منسجم مکانیزم این امکان را فراهم می‌سازد که تعدادی از آن بصورت سری در پی هم قرار بگیرند (شکل ۲). شکل ۳ هندسه قاب داخلی و موقعیت قرار گیری ۸ قرقره را نمایش می‌دهد. فاصله دو صفحه بالا و پایین قاب داخلی ۵۰ میلی‌متر است و دستگاه مختصات ثابت اصلی در فاصله میانی بین دو صفحه قرار دارد و حرکت پلتفرم متحرک نسبت به آن اندازه گیری خواهد شد.

۳- تحلیل سینماتیک مکانیزم

تحلیل سینماتیک مکانیزم موازی کابلی رابطه بین فضای دکارتی و فضای مفصلی یا به عبارت دیگر رابطه بین موقعیت و جهت‌گیری قاب متحرک و طول کابل‌ها را مشخص می‌کند. در سینماتیک معکوس با داشتن مختصات قاب متحرک طول کابل‌ها محاسبه می‌شود، در صورتی که در سینماتیک مستقیم با دانستن طول کابل‌ها هدف به دست آوردن موقعیت و جهت‌گیری قاب متحرک است. شکل ۴ صورت کلی سینماتیکی مکانیزم‌های موازی کابلی را نشان می‌دهد.

۳-۱- سینماتیک معکوس

هدف سینماتیک معکوس یافتن طول کابل‌ها با دانستن موقعیت و جهت‌گیری قاب متحرک است. در اینجا مختصات $\{O\}$ مختصات قاب ثابت و مختصات $\{P\}$ مربوط به قاب متحرک است. بردار P نشان‌دهنده موقعیت مرکز مختصات پلتفرم متحرک نسبت به دستگاه ثابت $\{O\}$ می‌باشد. A_i تا A_m موقعیت نقاط ثابت اتصال کابل روی مختصات مرجع $\{O\}$ و B_i تا B_m مختصات نقاط اتصال کابل‌ها روی پلتفرم متحرک نسبت به مبدا مختصات $\{P\}$ هستند. a_i بردار ثابت نقاط اتصال

کابل‌ها به گونه‌ای که مصرف انرژی به حداقل برسد نیز از موضوعات مهم مطالعاتی در مکانیزم‌های موازی کابلی است. گاوو و همکاران [۷] با الهام از مکانیزم لندسبرگر و شریدن [۲] مکانیزمی کابلی با یک عضو منعطف در مرکز آن برای ایجاد کشش مثبت در کابل‌ها ارائه کردند. وانگ و همکاران [۸] مقادیر کمینه کشش کابل را به گونه‌ای بهینه‌سازی کرده‌اند که مصرف انرژی مکانیزم به حداقل برسد. فرهوفن [۹] و گوسلین و گرینیر [۱۰] نشان دادند که امکان تبدیل مساله کشش به یک مساله بهینه‌سازی وجود دارد. پات و همکاران [۱۱] نیز یک روش حالت بسته را با در نظر گرفتن حد بالا و پایین کشش کابل ارائه کرده‌اند. بورگستورم و همکاران [۱۲] با یک برنامه خطی و با تعریف عامل کشش بهینه ایمن نیروی کابل را با قید رابطه سینماتیکی مکانیزم بدست آورده‌اند. اوپانگ و شانگ [۱۳] کشش کابل را با کمینه کردن گشتاور محرک‌ها محاسبه کرده‌اند.

در این مقاله برای اولین بار ساختار یک مکانیزم مفصل فعال موازی کابلی طراحی، تشریح و تحلیل شده است. کاربردهای بسیار متنوعی می‌تواند برای این مکانیزم در نظر گرفته شود. در این مکانیزم قاب متحرک می‌تواند با محیط پیرامون خود تعامل داشته و به عنوان یک عملگر نهایی نیز نقش آفرینی کند. همچنین می‌تواند در اثر اعمال نیروی خارجی با تحلیل تغییرات نیروهای هریک از کابل‌ها به عنوان یک سنسور ۶ درجه آزادی نیرو و یا گشتاور اعمالی را محاسبه نماید. قابلیت‌های این مکانیزم استفاده از آن را برای کاربردهایی همچون مکانیزم مچ، شبیه‌ساز حرکت، بالانس نیرو، رابط هاپتیک، سنسور نیرو و بسیاری دیگر را فراهم می‌آورد. در اینجا پس از تشریح ساختار مکانیزم سینماتیک معکوس و مستقیم آن مورد بررسی قرار گرفته است. برای حل سینماتیک مستقیم از روش عددی نیوتن-رافسون بوسیله دو تابع هزینه مختلف استفاده شده است و برای موقعیت‌های یکسان میزان خطا و سرعت همگرایی و زمان محاسبه مورد ارزیابی قرار گرفته است. همچنین برای اطمینان از مثبت بودن نیروی همه کابل‌ها، توزیع کشش برای موقعیت‌های مختلف با استفاده از یک الگوریتم بهینه‌سازی توزیع نیرو بررسی شده و موقعیت‌های درون و بیرون فضای کاری مکانیزم بدست آمده‌اند.

۲- ساختار مکانیزم مفصل فعال موازی کابلی

در مکانیزم‌های موازی کابلی عملگر نهایی توسط تعدادی کابل به یک مختصات ثابت متصل است و با تحت کشش قرار دادن این کابل‌ها و تغییر طول آن‌ها موقعیت عملگر نهایی کنترل می‌شود. در مکانیزم‌های کابلی رایج

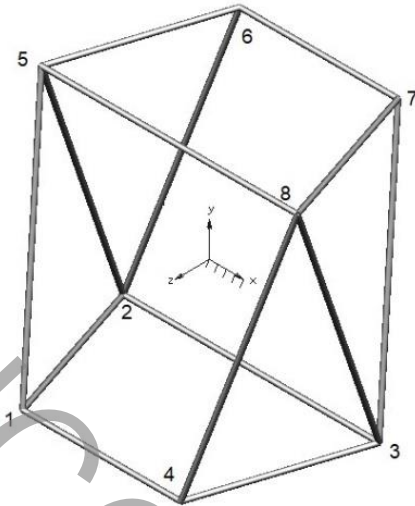


Fig. 3. Inner frame and 8 cable connecting points.

شکل ۳: شکل قاب داخلی و ۸ نقطه اتصال قرقره‌ها.

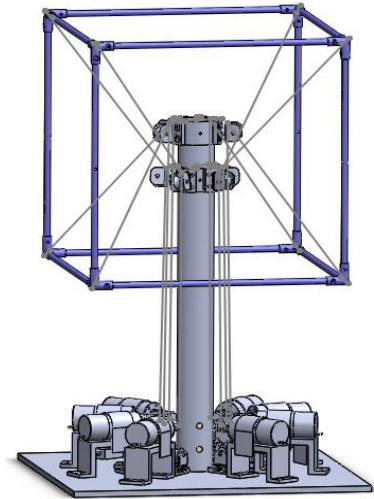


Fig. 1. Final structural design.

شکل ۱: طرح نهایی استراکچر مکانیزم

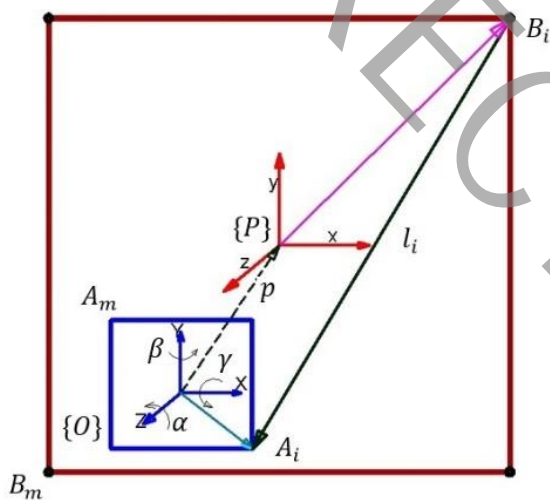


Fig. 4. Total kinematic configuration of cable driven parallel active joint.

شکل ۴: شکل سینماتیکی کلی مکانیزم مفصل موازی کابلی

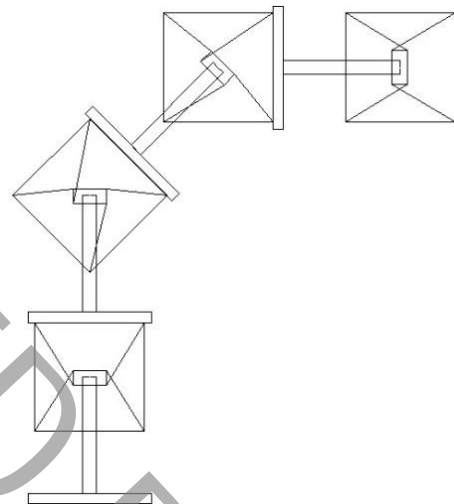


Fig. 2. Serialization of several joint modules.

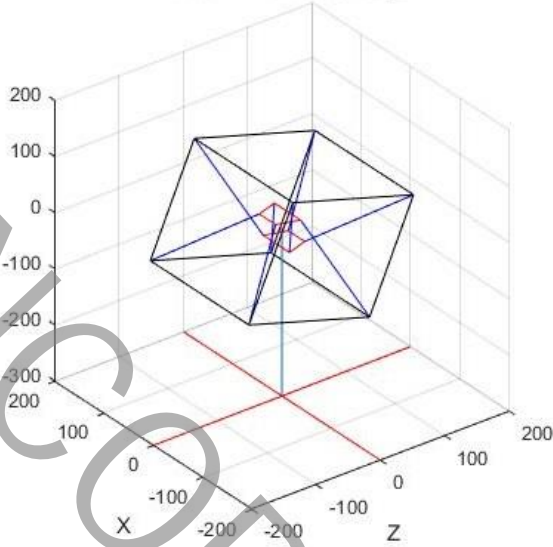
شکل ۲: سریال کردن چند مفصل موازی کابلی

کابل‌ها به مبدا روی مختصات $\{O\}$ و بردار ثابت موقعیت اتصال

کابل‌ها روی پلتفرم متحرک نسبت به مبدا روی دستگاه $\{P\}$ می‌باشد. L_i بردار هر یک از کابل‌ها خواهد بود. در اینجا قاب متحرک دارای ۶ درجه آزادی شامل سه درجه انتقالی x, y, z و سه درجه آزادی دورانی α و β و γ است. به این ترتیب بردار موقعیت قاب متحرک به شکل $X = \{x, y, z, \alpha, \beta, \gamma\}$ خواهد بود. با در نظر گرفتن α, β, γ به عنوان دوران‌های حول محورهای به ترتیب x, y, z رابطه ماتریس دوران $\{P\}$ نسبت به $\{O\}$ به شکل R است. با توجه به شکل سینماتیکی مکانیزم رابطه برداری هر کابل به شکل زیر می‌تواند حاصل شود.

کابل‌ها روی پلتفرم متحرک نسبت به مبدا روی دستگاه $\{P\}$ می‌باشد. L_i بردار هر یک از کابل‌ها خواهد بود. در اینجا قاب متحرک دارای ۶ درجه آزادی شامل سه درجه انتقالی x, y, z و سه درجه آزادی دورانی α و β و γ است. به این ترتیب بردار موقعیت قاب متحرک به شکل $X = \{x, y, z, \alpha, \beta, \gamma\}$ خواهد بود.

Inverse Kinematics Graph



Inverse Kinematics Graph

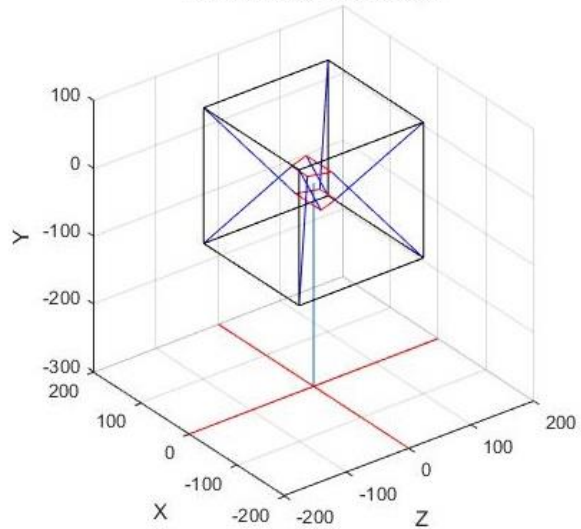


Fig. 5. Inverse kinematic results for two poses $X = [0,0,0,0,0,0]$ and $X = [0,0,0,0,0,20]$.

شکل ۵: حل سینماتیک برای دو موقعیت و جهت‌گیری $X = [0,0,0,0,0,0]$ (چپ) و $X = [0,0,0,0,0,20]$

۳-۲- سینماتیک مستقیم

برخلاف سینماتیک معکوس در سینماتیک مستقیم هدف یافتن موقعیت و جهت‌گیری قاب متحرک با دانستن طول کابل‌های اندازه‌گیری شده است. به دلیل غیر خطی و حلقه بسته بودن مکانیزم و عدم امکان جداسازی معادلات نسبت به متغیرهای مجهول حل مساله سینماتیک مستقیم به راحتی حالت معکوس امکان پذیر نیست. در اینجا روش عددی نیوتن-رافسون برای یافتن جواب سینماتیک مستقیم انتخاب شده است. مبنای کار این روش استفاده از بسط تیلور برای تابع چند متغیره و تشکیل دستگاه معادلات خطی با بکارگیری ژاکوبین مشتقات توابع است.

$$R = \begin{bmatrix} ca \cdot c\beta & ca \cdot s\beta \cdot s\gamma - sa \cdot c\gamma & ca \cdot s\beta \cdot c\gamma + sa \cdot s\gamma \\ sa \cdot c\beta & sa \cdot s\beta \cdot s\gamma + ca \cdot c\gamma & sa \cdot s\beta \cdot c\gamma - ca \cdot s\gamma \\ -s\beta & c\beta \cdot s\gamma & c\beta \cdot c\gamma \end{bmatrix} \quad (1)$$

$$L_i = a_i - p - Rb_i \quad (2)$$

$$p = [x \ y \ z]^T \quad (3)$$

$$l_i = \|L_i\| = \|a_i - p - Rb_i\| \quad (4)$$

L_i بردار اتصال نقاط روی قاب متحرک و مختصات ثابت است و طول این بردار معادل طول کابل i ام مکانیزم است. با دانستن بردار و طول کابل بردار یکه کابل که نشان دهنده جهت هر کابل است قابل محاسبه خواهد بود.

$$\begin{bmatrix} \frac{\partial f1}{\partial x} & \frac{\partial f1}{\partial y} \\ \frac{\partial f2}{\partial x} & \frac{\partial f2}{\partial y} \end{bmatrix} \begin{bmatrix} \Delta x \\ \Delta y \\ \Delta z \\ \Delta \alpha \\ \Delta \beta \\ \Delta \gamma \end{bmatrix} = - \begin{bmatrix} f1 \\ \cdot \\ \cdot \\ \cdot \\ \cdot \\ fm \end{bmatrix} \quad (6)$$

$$\Delta X = -J^{-1} \cdot F \quad (7)$$

$$u = \frac{L_i}{l_i} = \frac{L_i}{\|L_i\|} \quad (5)$$

جدول ۱: حل سینماتیک برای دو موقعیت و جهت گیری $X = [0,0,0,0,0,0]$ و $X = [0,0,0,0,0,20]$

Table 1. Inverse kinematic results for two poses $X = [0,0,0,0,0,0]$ and $X = [0,0,0,0,0,20]$.

L_1	L_2	L_3	L_4	L_5	L_6	L_7	L_8	بردار موقعیت
۱۶۹/۰۷	۱۷۱/۳۲	۱۷۱/۳۲	۱۶۹/۰۷	۱۷۱/۳۲	۱۶۹/۰۷	۱۶۹/۰۷	۱۷۱/۳۲	$[0,0,0,0,0,0]$
۱۵۹/۰۵	۱۷۷/۳۶	۱۷۷/۳۶	۱۵۹/۰۵	۱۷۷/۳۶	۱۵۹/۰۵	۱۵۹/۰۵	۱۷۷/۳۶	$[0,0,0,0,0,20]$

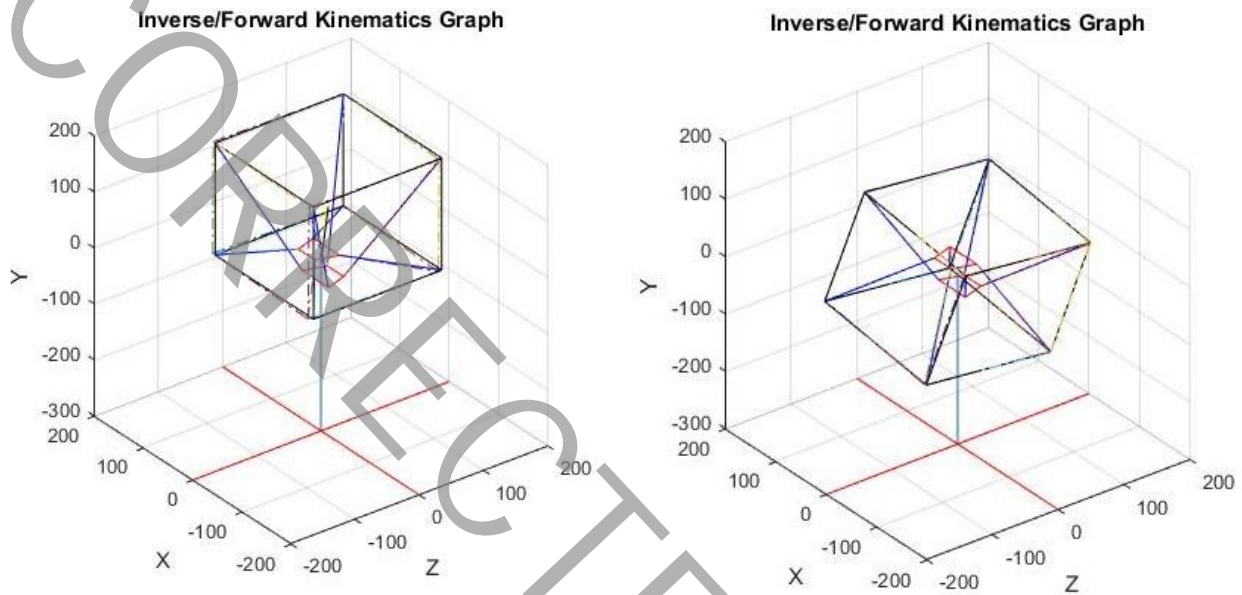


Fig. 6. 6. Comparing inverse and forward kinematic for two poses $X = [0,0,0,10,1,10]$ and $X = [50,50,50,0,0,0]$. Black lines are real positions and dotted lines are forward kinematics results.

شکل ۶: مقایسه حل سینماتیک معکوس و مستقیم برای دو موقعیت $X = [50,50,50,0,0,0]$ (چپ) و $X = [0,0,0,10,1,10]$ (راست) خطوط مشکی موقعیت واقعی و خطوط نقطه چین حل سینماتیک مستقیم مربوط به آن هستند.

تفاضل رابطه سینماتیکی طول کابل با مقدار واقعی آن تعریف شده است. با مساوی صفر قرار دادن این تابع و حل عددی آن مقادیر متغیر موقعیت و جهت گیری قاب متحرک به دست خواهد آمد. به این ترتیب ۸ معادله برای پیدا کردن ۶ مجهول در دست است و ماتریس ژاکوبی غیر مربعی و ۸ در ۶ خواهد بود و به جای معکوس از شبه معکوس ماتریس استفاده می شود. شبه معکوس ماتریس برای تمامی مکانیزم‌ها با تعداد کابل کمتر، مساوی یا بیشتر از درجات آزادی کارایی دارد. مقدار خطای مجاز Δx معادل یک درصد و دقت اندازه‌گیری طول کابل‌ها در حد میلی‌متر در نظر گرفته شده است.

$$\begin{aligned} x^{k+1} &= x^k + \Delta x \\ &\vdots \\ \gamma^{k+1} &= \gamma^k + \Delta \gamma \end{aligned} \quad (8)$$

با به دست آوردن Δx و اصلاح جواب‌ها در مرحله بعد این مسئله تا زمانی که دقت دلخواه حاصل شود تکرار می شود. همگرایی این روش بسیار وابسته به انتخاب تابع و حدس اولیه مناسب است. طول ۸ کابل مکانیزم مشخص است و از طرفی رابطه ۴ ارتباط سینماتیکی متغیرهای فضای دکارتی و طول کابل‌ها را مشخص می کند. برای هر کابل تابع هزینه F به صورت

جدول ۲: حل سینماتیک معکوس و مستقیم برای دو موقعیت دلخواه

Table 2. Solving inverse and forward kinematics for two arbitrary poses.

تکرار	خطا	سینماتیک مستقیم	طول کابل (mm)	موقعیت	تکرار	خطا	سینماتیک مستقیم	طول کابل (mm)	موقعیت			
۵	۰	۰	۱۵۹/۹۵	۰	۶۶	۲/۳	۵۲/۳۰	۲۱۹/۰۱	۵۰			
			۱۶۸/۷۳					۱۸۱/۳۳				
			۱۸۰/۱۰					۲۱۸/۰۷				
			۱۶۸/۱۵					۲۵۴/۳۱				
			۰/۰۲					۹/۹۸		۰/۲۷	۰/۲۷	۱۶۱/۷۱
			۰/۰۶					۰/۹۴		۱/۱۹	-۱/۱۹	۸۶/۵۹
			۰/۰۰۷					۱۰/۰۰۷		۰/۱۳	۰/۱۳	۱۵۵/۵۸
												۲۰۲/۰۵

$$F_i = [a_i - p - Rb_i]^T [a_i - p - Rb_i] - l_i^2 \quad (12) \quad F_i = \|[a_i - p - Rb_i]\| - l_i \quad (9)$$

بررسی سینماتیک مستقیم مکانیزم این تحقیق نشان داد که روش نیوتن-رافسون با دقت مناسبی پاسخگوی حل مساله است. اگرچه بر اساس جدول‌های ۲ و ۳ در اینجا هر دو نوع تابع هزینه انتخاب شده برای هر کابل نتایج قابل قبولی را ارائه داده‌اند، ولی تابع نوع دوم دارای حجم عملیات کمتری است و در صورتی که مکانیزم دارای تعداد معادلات بیشتری باشد تاثیر انتخاب تابع بیشتر خواهد بود. برای بررسی کارایی سینماتیک مستقیم یک مسیر دایره‌ای به شعاع ۳۰ میلی‌متر طراحی شده و تغییرات مقادیر x و y دلخواه مسیر و مقدار محاسبه شده توسط سینماتیک مستقیم بواسطه اندازه‌گیری کابل‌ها بررسی شده است. شکل ۷ نیز نشان می‌دهد که مسیر محاسبه شده توسط سینماتیک مستقیم تا حد بسیار زیادی منطبق بر مسیر درخواستی حرکت است.

$$F_i = 0 \quad i = 1 \rightarrow 8 \quad (10)$$

$$J^+ = (J^T J)^{-1} J^T \quad (11)$$

در تشکیل ماتریس ژاکوبی در روش نیوتن رافسون عملیات مشتق‌گیری از تابع هزینه نسبت به متغیرهای مجهول حجم زیادی از محاسبات را در بر می‌گیرد. در تابع هزینه انتخاب شده به دلیل وجود عملیات نرم این حجم محاسبات افزایش می‌یابد. برای کاهش زمان محاسبات مشتق‌گیری این بار تابع هزینه با تفاضل توان دوم طول واقعی کابل و رابطه سینماتیکی آن برای هر کابل تشکیل می‌شود. برای موقعیت‌های مشابه حالت قبل پاسخ سینماتیک مستقیم با تابع جدید در جدول ۳ ارائه شده است.

جدول ۳: حل سینماتیک معکوس و مستقیم برای دو موقعیت دلخواه بوسیله تابع دوم

Table 3. Solving inverse and forward kinematics for two arbitrary poses with 2nd cost functions.

تکرار	خطا	سینماتیک مستقیم	طول کابل (mm)	موقعیت	تکرار	خطا	سینماتیک مستقیم	طول کابل (mm)	موقعیت
۴	۰/۰۲ ۰/۰۵ ۰/۰۰۶	۹/۹۸ ۰/۹۵ ۱۰/۰۰۶	۱۵۹/۹۵	۱۰ ۱ ۱۰	۷۰	۲/۶۲ ۰/۷۱ ۲/۲۸ ۰/۳۶ ۱/۴۱ ۰/۱۳	۵۲/۶۲ ۴۹/۲۹ ۴۷/۷۲ ۰/۳۶ -۱/۴۱ ۰/۱۳	۲۱۹/۰۱	۵۰ ۵۰ ۵۰ ۰ ۰ ۰
			۱۶۸/۷۳					۱۸۱/۳۳	
			۱۸۰/۱۰					۲۱۸/۰۷	
			۱۶۸/۱۵					۲۵۴/۳۱	
			۱۸۰/۱۰					۱۶۱/۷۱	
			۱۶۸/۱۵					۸۶/۵۹	
			۱۵۹/۹۵					۱۵۵/۵۸	
			۱۶۸/۷۳					۲۰۲/۰۵	

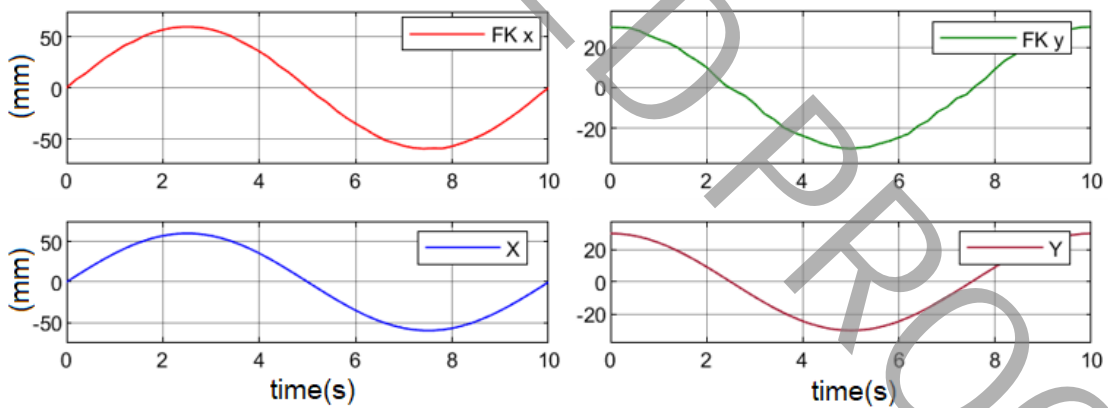


Fig. 7. Forward kinematics solution for a 30 mm circular path.

شکل ۷: حل سینماتیک مستقیم برای مسیر دایره‌ای به شعاع ۳۰ میلی‌متر

۴- توزیع کشش

$$SM \cdot t_h = 0 \quad (20)$$

در رابطه (۲۰) t_h بردار نیروی غیر صفری است که اعمال آن به کابل‌ها تأثیری در بردار نیرو گشتاور اعمالی به قاب متحرک نخواهد داشت. در واقع حاصل جمع ضرایب کرنل‌های ماتریس ساختار هستند که مقادیر کشش حل همگن را به فضای پوچی ماتریس ساختار تصویر می‌کنند.

$$t = -SM^+ \cdot W + \mu_1 N_1 + \mu_2 N_2 \quad (21)$$

بخش اول رابطه (۲۰) حل مخصوص و بخش دوم آن حل همگن مساله است. N_1, N_2 بردارهای کرنل ماتریس ساختار هستند که با ضرب در دو ضریب مناسب به فضای پوچی ماتریس ساختار تصویر می‌شوند. این به معنای ایجاد پیش بار در کابل‌ها برای اطمینان از امکان یافتن نیروی مثبت در کابل‌ها است به شکلی که این پیش بار بر بردار نیرو گشتاور خارجی اثری نخواهد داشت. در اینجا هدف یافتن حل همگن $t_h = \mu_1 N_1 + \mu_2 N_2$ به گونه‌ای است که دارای عناصر مثبت باشد تا با جمع مقدار اصلاح شده آن با حل مخصوص نیروهای مثبت برای کابل‌ها بدست آیند. با بهره‌گیری از روش بهینه‌سازی نیوتن مقادیر مناسب برای μ_1 و μ_2 در هر موقعیت یافت می‌شود. و مقدار اصلاح شده حل همگن به حل مخصوص اضافه خواهد شد به گونه‌ای که کوچکترین مقدار بردار نیرو برابر با حد پایین در نظر گرفته شده برای مکانیزم باشد. این مقدار برای این مکانیزم معادل ۱ نیوتن در نظر گرفته شده است. با توجه به جرم ۵۰۰ گرمی پلتفرم و بدون نیرو و گشتاور خارجی مقادیر کشش کابل‌ها برای چند موقعیت محاسبه شده است. شکل ۸ الگوریتم حل کشش کابل‌ها را نشان می‌دهد.

برای اطمینان از صحت بردارهای کشش، رابطه (۱۵) برای هر یک از آن‌ها حل می‌گردد و بردار نیرو و گشتاور اعمالی بدست می‌آید. طبیعی است در صورت صحیح بودن نیروها بردار نیرو و گشتاور صرفاً باید دارای مولفه نیروی وزن باشد.

در جدول ۴ مشاهده شد که برای موقعیت‌های ارائه شده پاسخ‌های مثبت کشش پیدا شده و در تمام موقعیت‌ها کشش حداقل معادل ۱ نیوتن است و در جدول ۵ مقادیر کشش رابطه (۱۴) را ارضا کرده و بردار نیرو و گشتاور به دست آمده صحیح است. در شکل ۹ نیز قابل مشاهده است که برای موقعیت‌های مختلف در جهت x از -۴۰ تا ۴۰ میلی‌متر تمامی نیروهای محاسبه شده در سمت مثبت نمودار و بالاتر از مقدار ۱ نیوتن هستند و

در این بخش تحلیل کشش کابل‌ها در شرایط استاتیک مورد بررسی قرار گرفته است. نکته بسیار مهم در مکانیزم‌های کابلی خاصیت یک طرفه بودن کابل است به این معنی که تنها قادر به تحمل کشش بوده و در فشار عملکرد خود را از دست خواهد داد. از این رو باید همواره کابل‌ها دارای مقدار نیروی مثبت باشند. در شرایط استاتیک برآیند نیروها و گشتاورهای خارجی و نیروی کشش کابل‌ها برابر صفر خواهد بود. از این رو خواهیم داشت.

$$\sum_{i=1}^m t_i \cdot u_i + F = 0 \quad (13)$$

$$\sum_{i=1}^m Rb_i \times t_i \cdot u_i + M = 0 \quad (14)$$

$$SM \cdot t + W = 0 \quad (15)$$

$$SM = \begin{bmatrix} u_1 & \dots & u_8 \\ Rb_1 \times u_1 & \dots & Rb_8 \times u_8 \end{bmatrix} \quad (16)$$

$$t = [t_1 \ t_2 \ t_3 \ t_4 \ t_5 \ t_6 \ t_7 \ t_8]^T \quad (17)$$

$$W = [F_x \ F_y - mg \ F_z \ M_x \ M_y \ M_z]^T \quad (18)$$

در اینجا t_i نیروی کششی کابل‌ها، F و M نیرو و گشتاورهای خارجی، R ماتریس دوران و SM ماتریس ساختار است و W بردار کلی نیرو گشتاور اعمالی به پلتفرم متحرک است. در حالتی که تعداد کابل‌ها و درجات آزادی با هم برابر باشد رابطه (۱۵) دارای حل یکتا است. در اینجا تعداد معادلات بیش از مجهولات است و علاوه بر حل خصوصی بخش حل همگن نیز به پاسخ این معادله اضافه می‌شود. بخش حل همگن به معنی کشش‌های اضافی در کابل‌ها به گونه‌ای است که تأثیری بر برآیند بردار نیرو و گشتاور اعمالی به عملگر نداشته باشد.

$$SM \cdot (t_p + t_h) + W = 0 \quad (19)$$

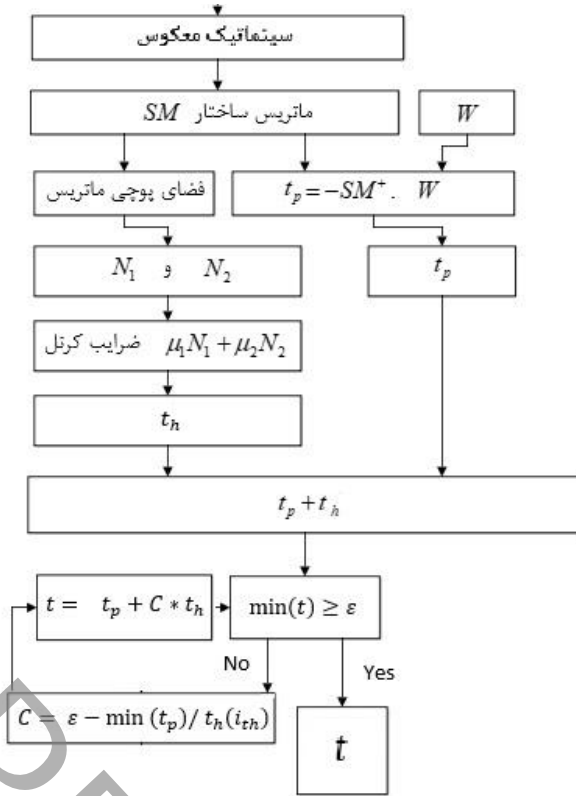


Fig. 8. Tension solution algorithm.

شکل ۸: الگوریتم حل کشش کابل

جدول ۴: کشش کابل محاسبه شده برای ۵ موقعیت

Table 4. Calculated tensions for 5 poses.

کشش ۵ (N)	موقعیت ۵	کشش ۴ (N)	موقعیت ۴	کشش ۳ (N)	موقعیت ۳	کشش ۲ (N)	موقعیت ۲	کشش ۱ (N)	موقعیت ۱
۱		۲۶/۷۷۶		۱		۵/۶۳۹		۱	
۲/۸۰۶	۱	۹۱/۳۴۴	۴۰	۱۶/۵۵۸	۰	۱۳/۴۴۲	۲۰	۱/۹۵۳	۰
۲/۱۷۵	۱	۴۹/۸۴۰	۰	۱۱/۴۵۴	۰	۹/۱۷۳	۲۰	۱/۹۵۳	۰
۱/۵۷۰	۱	۱	۴۰	۱۱/۸۲۷	۰	۱	۲۰	۱	۰
۳/۷۹۸	۱	۵۳/۲۳۱	۵	۱۴/۲۳۴	۲۰	۱۲/۷۱۱	۰	۳/۴۹۴	۰
۳/۵۱۶	۱	۷۹/۶۷۶	۰	۱۳/۶۷۷	۰	۱۱/۶۴۴	۰	۲/۷۹۶	۰
۲/۷۲۹	۱	۲۲/۱۶۲	۵	۱/۰۳۳	۲۰	۹/۴۸۹	۰	۲/۷۹۶	۰
۴/۲۸۱		۳۰/۳۳۸		۱۷/۹۸۵		۸/۶۰۶		۳/۴۹۴	

جدول ۵: بررسی صحت بردارهای کشش کابل در موقعیت‌های ۱ تا ۵.

Table 5. Correction investigation for calculated tensions pose 1 to 5.

کشش ۱ (N)	نیرو و گشتاور	کشش ۲ (N)	نیرو و گشتاور	کشش ۳ (N)	نیرو و گشتاور	کشش ۴ (N)	نیرو و گشتاور	کشش ۵ (N)	نیرو و گشتاور
۱		۲۶/۷۷۶		۱		۵/۶۳۹		۱	
۲/۸۰۶	۰	۹۱/۳۴۴	۰	۱۶/۵۵۸	۰	۱۳/۴۴۲	۰	۱/۹۵۳	۰
۲/۱۷۵	-۴/۹۰۵	۴۹/۸۴۰	-۴/۹۰۵	۱۱/۴۵۴	-۴/۹۰۵	۹/۱۷۳	-۴/۹۰۵	۱/۹۵۳	-۴/۹۰۵
۱/۵۷۰	۰	۱	۰	۱۱/۸۲۷	۰	۱	۰	۱	۰
۳/۷۹۸	۰	۵۳/۲۳۱	۰	۱۴/۲۳۴	۰	۱۲/۷۱۱	۰	۳/۴۹۴	۰
۳/۵۱۶	۰	۷۹/۶۷۶	۰	۱۳/۶۷۷	۰	۱۱/۶۴۴	۰	۲/۷۹۶	۰
۲/۷۲۹	۰	۲۲/۱۶۲	۰	۱/۰۳۳	۰	۹/۴۸۹	۰	۲/۷۹۶	۰
۴/۲۸۱	۰	۳۰/۳۳۸	۰	۱۷/۹۸۵	۰	۸/۶۰۶	۰	۳/۴۹۴	۰

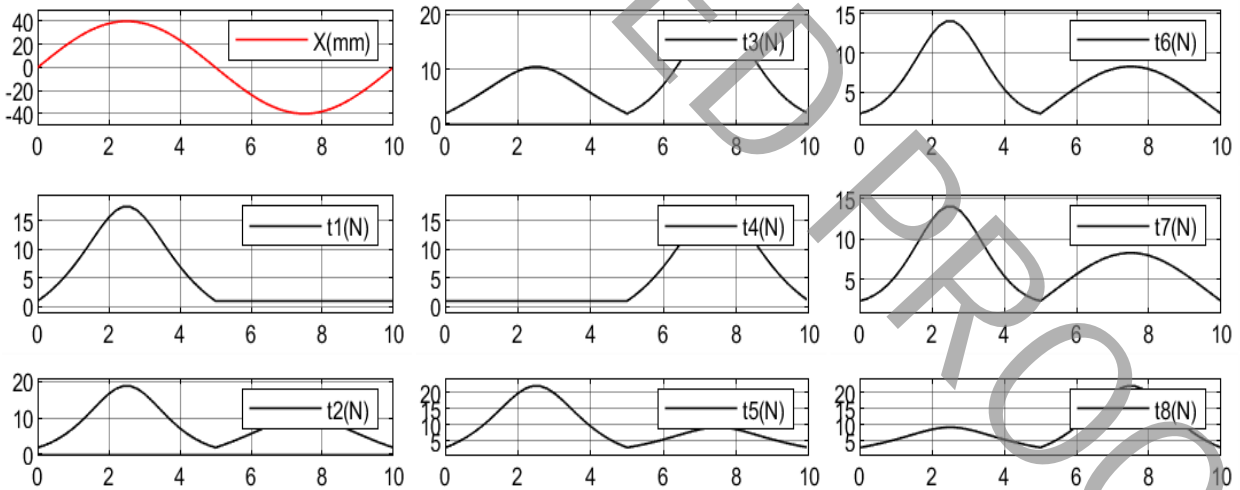


Fig. 9. Cable tension solution for end effector position from -40 to 40 along X axis.

شکل ۹: حل کشش کابل‌ها برای موقعیت قاب متحرک از -۴۰ تا ۴۰ میلی‌متر در راستای محور X

الگوریتم توزیع کشش به خوبی عمل می‌کند.

۵- تحلیل فضای کاری

فضای کاری استاتیک مکانیزم را می‌توان به عنوان کلیه موقعیت و جهت‌گیری‌هایی که امکان یافتن بردار کشش مثبت برای کابل‌ها در محدوده مورد نظر وجود دارد تعریف کرد. برای هر موقعیت دلخواه در صورتی که تمامی عناصر حل همگن $t_h = \mu_1 N_1 + \mu_2 N_2$ هم علامت باشند می‌توان با اصلاح آن بوسیله ضریب مناسب C و جمع آن با حل مخصوص t_p مقدار کشش مثبت کابل‌ها وجود خواهد داشت و در نتیجه آن موقعیت در فضای کاری مکانیزم قرار خواهد داشت. از طرف دیگر کنترل حداکثر کشش با توجه به ظرفیت کابل و سیستم محرکه ضروری است. در اینجا حد اکثر نیروی کششی برابر ۵۰ نیوتن تعیین شده است. در اینجا مساله فضای کاری در دو بخش حرکت انتقالی و دورانی مورد بررسی قرار گرفته است.

در شکل ۱۰ نقاط سبز درون فضای کاری قرار دارند. نقاط مشکی دارای کشش مثبت می‌باشند ولی از کشش حداکثر تجاوز کرده‌اند و باقی موقعیت‌هایی هستند که خارج از فضای کاری هستند و امکان یافتن کشش مثبت وجود ندارد. قابل مشاهده است که نقاط نزدیک به مرکز قاب متحرک در فضای کاری قرار گرفته و هرچه قاب ثابت به گوشه‌های قاب متحرک نزدیک می‌شود از فضای کاری خارج می‌شود. به جهت هم راستا بودن محور Y و نیروی وزن، فضای کاری در راستای این محور گسترده تر از دو محور دیگر است.

در شکل ۱۱ دیده می‌شود که فضای کاری برای زاویه β بسیار محدود تر از باقی زوایا است. فضای کاری برای زوایای α و γ پهنه زیادی را در بر می‌گیرد. همانطور که پیش از این اشاره شد در این پهنه امکان ایجاد کشش مثبت وجود دارد. در شکل ۱۲ مشاهده می‌شود که وجود پایه ثابت در وسط مکانیزم باعث می‌شود چرخش قاب متحرک در این دو زاویه به کمتر از ۴۵ درجه محدود شود و فضای کاری محاسبه شده گسترده تر از فضای عملکرد مکانیزم خواهد بود.

۶- نتیجه‌گیری

در این مقاله یک مفصل فعال نوین با بهره‌گیری از مکانیزم موازی کابلی معرفی شد که با استفاده از ۸ عدد کابل قادر به عملکرد در ۶ درجه آزادی می‌باشد. این مکانیزم در طبقه مکانیزم‌های افزونه با درجه افزونگی ۲ قرار می‌گیرد. برای بدست آوردن موقعیت قاب متحرک با دانستن طول کابل‌ها

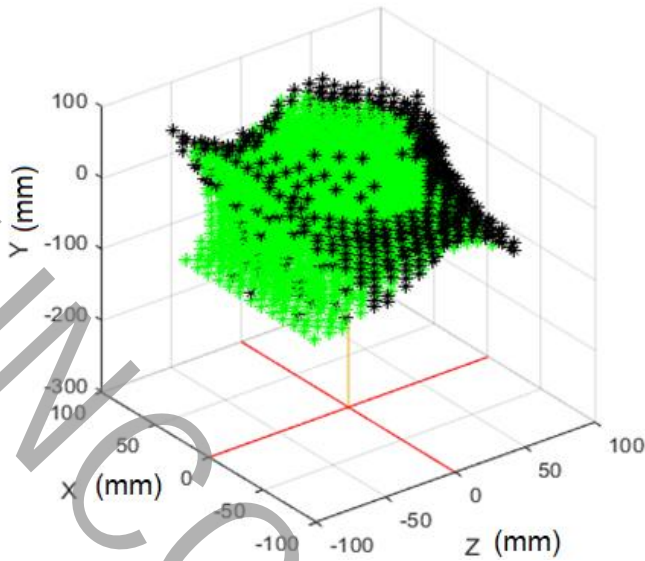


Fig. 10 Translational workspace of Cable Driven Parallel Active Joint (CDPAJ) mechanism..

شکل ۱۰: فضای کاری انتقالی مکانیزم کابل محور فعال موازی

از روش عددی نیوتن-رافسون استفاده شد. تابع مورد تحلیل به دو صورت یکی بر اساس تقاضای نرم معادله طول کابل با طول کابل معلوم و دیگری بر اساس تقاضای ضرب ترانزهاد ماتریس سینماتیک معکوس در خود آن با توان دوم طول کابل معلوم ایجاد شده و نتایج آن بررسی گردید. هر دو تابع خروجی‌های مناسبی با دقت مد نظر حاصل کردند ولی حجم محاسبات در تابع دوم کمتر از نوع اول بوده است. معادلات تعادل برای پلتفرم متحرک با ۸ نیروی کشش کابل و بردار نیرو گشتاور خارجی تشکیل شد و رابطه بین بردار کشش کابل و نیرو گشتاور خارجی به صورت ماتریسی به نام ماتریس ساختار مشخص شد. با توجه به افزونه بودن مکانیزم حل معادلات برای یافتن بردار کشش کابل دارای یک حل مخصوص و یک حل همگن است. در حل همگن با پیدا کردن دو ضریب مناسب برای دو بردار کرنل ماتریس ساختار مقدار مثبت کشش پیش بار برای اصلاح حل مخصوص بدست آمد. با دقت به مقدار کمینه و بیشینه کشش کابل نقاطی که امکان یافتن کشش مناسب در آن‌ها وجود دارد مشخص شد. در اینجا مشاهده شد که در محورهای انتقالی وقتی مختصات ثابت به گوشه‌های پلتفرم متحرک نزدیک می‌شود از فضای کاری خارج می‌شود. بیشترین مقدار فضای کاری در جهت قائم دیده می‌شود. تحلیل فضای کاری برای سه محور دورانی نیز انجام گرفت. در اینجا دیده شد که فضای کاری در زوایای α و γ وسیع‌تر از محدودیت‌های هندسی مکانیزم بودند. ولی زاویه β محدود به مقدار ۱۰

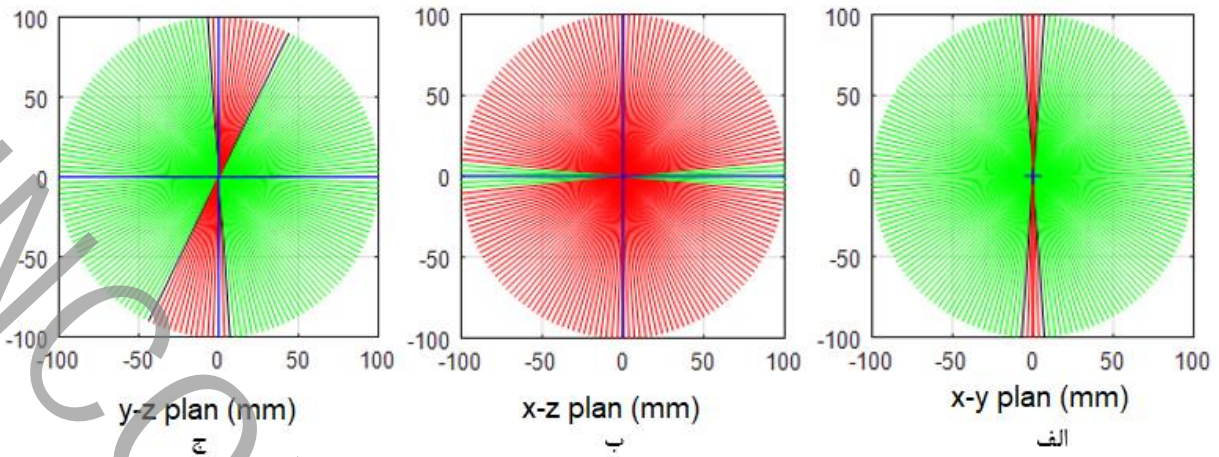


Fig. 11 Workspace in angles α , β and γ .

شکل ۱۱: فضای کاری در زوایای α (الف) و β (ب) و γ (ج)

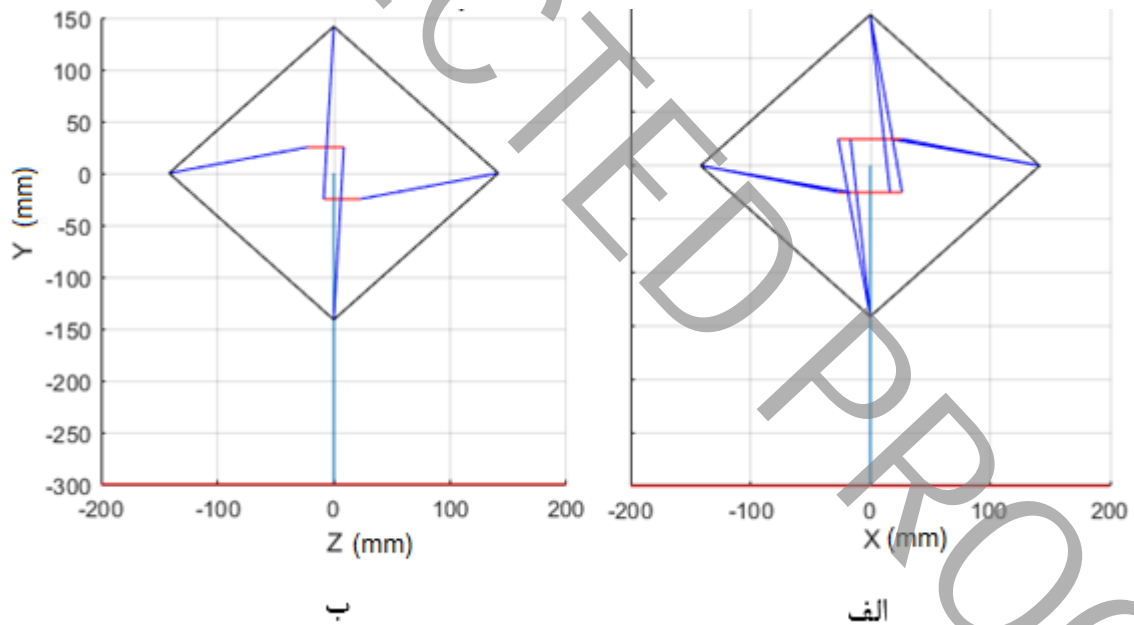


Fig. 12 Movement limitation because of central column..

شکل ۱۲: محدودیت حرکت دورانی در زاویه α (راست) و γ (چپ) بدلیل وجود پایه ثابت

درجه‌ای از ۵- تا ۵ درجه می‌باشد.

فهرست نشانه‌ها

منابع

- [1] S. Masood Dehghan Banadaki, Modelling and control of cable-driven robots, SCHOOL OF MECHANICAL & AEROSPACE ENGINEERING NANYANG TECHNOLOGICAL UNIVERSITY 2007, pp. 13-16.
- [2] S.E. Landsberger, T.B. Sheridan, A minimal, minimal linkage: the tension-compression parallel link manipulator, in: Robotics, mechatronics and manufacturing systems, Elsevier, 1993, pp. 81-88.
- [3] D. Stewart, A platform with six degrees of freedom, Proceedings of the institution of mechanical engineers, 180(1) (1965) 371-386.
- [4] C. Ferraresi, M. Paoloni, F. Pescarmona, A new methodology for the determination of the workspace of six-DOF redundant parallel structures actuated by nine wires, Robotica, 25(1) (2006) 113-120.
- [5] R. L. Williams, J. S. Albus, R. Bostelman, Cable-Based Metrology System for Sculpting Assistance, 2003.
- [6] G. Liwen, X. Huayang, L. Zhihua, Kinematic analysis of cable-driven parallel mechanisms based on minimum potential energy principle, Advances in Mechanical Engineering, 7(12) (2015) 1-11.
- [7] B. Gao, H. Song, J. Zhao, S. Guo, L. Sun, Y. Tang, Inverse kinematics and workspace analysis of a cable-driven parallel robot with a spring spine, Mechanism and Machine Theory, 76 (2014) 56-69.
- [8] W. Wang, X. Tang, Z. Shao, Study on Energy Consumption and Cable Force Optimization of Cable-Driven Parallel Mechanism in Automated Storage/Retrieval System, in: 2015 Second International Conference on Soft Computing and Machine Intelligence (ISCM), IEEE, 2015, pp. 144-150.

$\{O\}$	مختصات ثابت داخلی
$\{P\}$	مختصات متحرک بیرونی
A_i	موقعیت اتصال کابل روی مختصات ثابت
B_i	موقعیت اتصال کابل روی مختصات متحرک
a_i	بردار ثابت نقاط اتصال کابل‌ها به مبدا روی مختصات $\{O\}$
b_i	بردار ثابت موقعیت اتصال کابل‌ها روی پلتفرم متحرک نسبت به مبدا دستگاه $\{P\}$
X	بردار موقعیت و جهت‌گیری قاب متحرک
R	ماتریس دوران
p	بردار موقعیت مبدا مختصات $\{P\}$ نسبت به $\{O\}$
L_i	بردار کابل
l_i	طول کابل (میلی‌متر)
u_i	بردار بکه کابل
F_i	تابع سینماتیک معکوس طول کابل
J	ژاکوبین تابع سینماتیک معکوس طول کابل
J_p	ماتریس ژاکوبی مکانیزم
t_i	کشش کابل (N)
F	بردار نیروی اعمالی (N)
M	بردار گشتاور اعمالی (N.m)
g	شتاب گرانش (m/s^2)
m	جرم قاب متحرک (kg)
W	بردار نیروگشتاور اعمالی به قاب متحرک
SM	ماتریس ساختار
t	بردار کشش کابل‌ها (N)
t_p	حل خصوصی کشش کابل (N)
t_h	حل همگن کشش کابل (N)
N	بردار کرنل ماتریس ساختار
μ	ضریب بردار کرنل
C	ضریب اصلاح بردار کشش

- Kinematics, Springer, 2009, pp. 25-34.
- [12] P.H. Borgstrom, B.L. Jordan, G.S. Sukhatme, M.A. Batalin, W.J. Kaiser, Rapid computation of optimally safe tension distributions for parallel cable-driven robots, IEEE Transactions on Robotics, 25(6) (2009) 1271-1281.
- [13] B. Ouyang, W. Shang, Rapid optimization of tension distribution for cable-driven parallel manipulators with redundant cables, Chinese Journal of Mechanical Engineering, 29(2) (2016) 231-238.
- [9] R. Verhoeven, Analysis of the workspace of tendon-based Stewart platforms, Universität Duisburg-Essen, Fakultät für Ingenieurwissenschaften» Maschinenbau und Verfahrenstechnik, 2004.
- [10] C. Gosselin, M. Grenier, On the determination of the force distribution in overconstrained cable-driven parallel mechanisms, Meccanica, 46(1) (2011) 3-15.
- [11] A. Pott, T. Bruckmann, L. Mikelsons, Closed-form force distribution for parallel wire robots, in: Computational