



Thermo-Economic Evaluation of a Power and Freshwater Production System Including a Liquid Metal Magnetohydrodynamic Unit Driven By a Concentrated Solar Tower and Biogas

Q. Abdollah Nezhad* , S. Jafarmadar, S. Khalilarya

Department of Mechanical Engineering, Urmia University, Urmia, Iran

ABSTRACT: The use of liquid metal magnetic hydrodynamic energy units, despite reducing maintenance costs and improving reliability, requires a high-temperature source, which must be supplied by fossil fuels. The present study aims to cover this shortage by proposing a new design for liquid metal magnetic hydrodynamic power and desalination cogeneration plant by applying concentrating solar power. The results show that 73.2 kW and 21.06 m³/day power and fresh water can be produced by the proposed cogeneration plant, respectively. The energy utilization factor and total exergy efficiency are 97.45 and 26.34%. The results also indicate that the receiver accounts for the highest exergy destruction, followed by the heliostat with 270.4 kW and 240.9 kW, respectively. Increasing the efficiency of the humidifier/dehumidifier or reducing the mass flow rate of the second magnetic hydrodynamic loop improves the energetic and exergetic performances of the system. Besides, the receiver and solar tower have the highest cost of investment and maintenance, and the total unit cost of the system is 103.4 \$/GJ.

Review History:

Received: Jan. 13, 2021

Revised: Apr. 22, 2021

Accepted: May, 13, 2021

Available Online: May, 27, 2021

Keywords:

Liquid metal magneto-hydrodynamic

Cogeneration

Concentrating solar power

Humidification-dehumidification

Exergo-economic.

1- Introduction

Due to the promising potential of Concentrating Solar Power (CSP) technologies in multi-generation processes, it is much more efficient to widen the scope of CSP applications. In the present study, the Liquid Metal Magnetic Hydrodynamic (LMMHD) system is considered as the main cycle, and the Humidification-Dehumidification (HDH) system is considered as the sub-cycle of the proposed design. High-temperature power generation systems such as the supercritical carbon dioxide cycle, the closed Brighton cycle, and the Organic Rankine Cycle (ORC) have been combined with CSP technologies to provide cost-effective electrical power via solar radiation in recent years. Mohammadi et al. [1] presented two integrated energy systems derived by CSP and found out that employing a partial cooling cycle instead of a base recompression cycle improves the thermal efficiency by 10%. Among the renewable sources, utilizing solar energy in energy systems is more practical and efficient. On the other hand, most districts have the problem of supplying fresh water due to intense solar radiation [2]. Palenzuela et al. [3] developed a method for simulation of desalination and energy systems based on CSP and tested their proposed mechanism in real plants in Abu Dhabi and Almeria. They concluded that the CSP-RO configuration is optimized only when its Specific Power Consumption

(SPC) is less than 5.4-5.6 kWh/m³. Previous economic models indicate that the cogeneration of LMMHD units exploited from fossil fuels with a capacity of 1-20 MWe is more competitive than conventional turbine power plants [4]. Moreover, the simple structure of LMMHD power plants due to the lack of complex and dynamic components makes the system more reliable and causes low maintenance costs [4]. The most comprehensive investigation in this field was conducted by Satyamorti et al. [4]. They utilized the riser in the Magneto-Hydrodynamic (MHD) generator to present an accurate simulation of the solar LMMHD power plant. However, they did not elaborate on the second law of thermodynamics and equipment costs in their study. Also, no detailed information was provided about the influence of design parameters on exergy performance criteria in their study. The present research aims to address this scientific gap by studying the first and second laws of thermodynamics and thermo-economic analysis on the LMMHD system for simultaneous production of freshwater and electrical power. The use of heat dissipation in the LMMHD system for desalination is another innovation in the present study. A low-temperature desalination system is used to recover the incoming heat through the condenser. Another justification for choosing an HDH unit is that the investment cost of the HDH unit is much lower than that of the Multi-Effect Desalination (MED) system.

*Corresponding author's email: qasem_a_nejad@yahoo.com



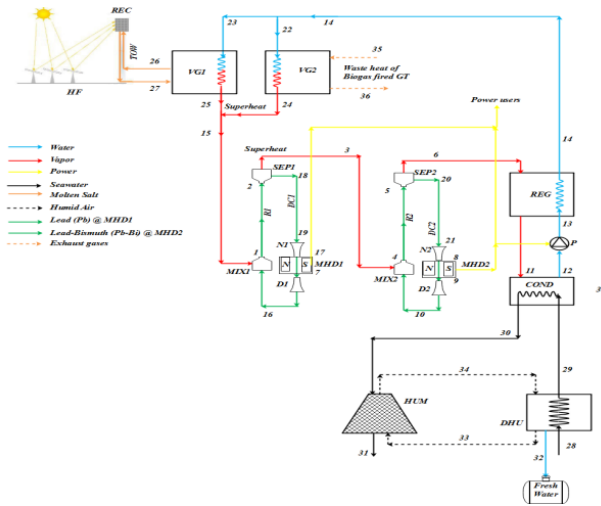


Fig. 1. New designed desalination/power system based on MHD energy production unit working by a solar tower.

2- System Discretion

The development of a novel desalination and energy cogeneration system based on solar energy as the main heat source and natural gas as an auxiliary heat source is shown in Fig. 1. The proposed cogeneration cycle encompasses three main subsystems: Concentrating Solar Power (CSP) system, the Humidification-Dehumidification (HDH) system, Liquid Metal Magnetic Hydrodynamics (LMMHD) energy unit. The CSP consists of two central receivers and a heliostat field. In the LMMHD system, lead alloy and lead-bismuth are used in the first and second MHD loops, while water flows in other parts of the LMMHD cycle. The main components of the LMMHD system are as follows. A steam generator, an auxiliary steam generator, a regenerator, a pump, a condenser, two risers, two separators, two mixers, two downcomer pipes, two nozzles, two MHD generators, two diffusers.

3- 3. Methodology

The governing equations of the proposed system are done by employing the Engineering Equation Solver (EES) software including properties and solving calculations. Conservation equations for the studied system are written as below [5]:

$$\sum \dot{m}_{in} - \sum \dot{m}_{out} = 0 \quad (1)$$

$$\dot{Q}_{C.V.} + \sum \dot{m}_i h_i = \dot{W}_{C.V.} + \sum \dot{m}_o h_o \quad (2)$$

The exergy balances are expressed as [5, 6]:

$$\dot{E}x_{D,i} = \sum_{i=1}^n \dot{E}x_{in,i} - \sum_{i=1}^n \dot{E}x_{out,i} \quad (3)$$

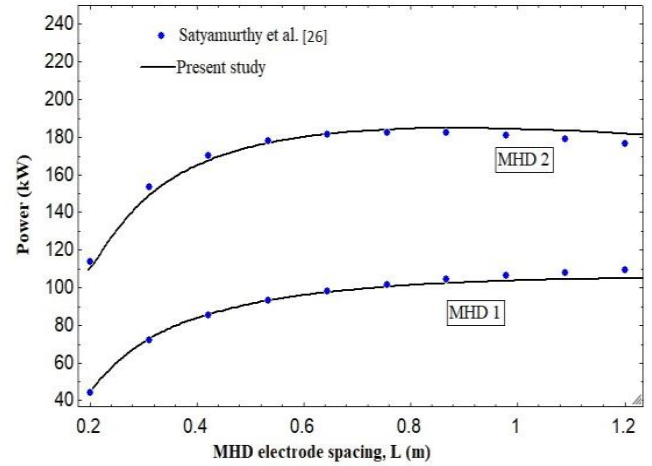


Fig. 2. Confirmation of liquid metal MHD energy generator based on reported results by Ref. [4].

$$\dot{E}x_{ph,i} = \dot{m}((h - h_0) - T_0(s - s_0))_i \quad (4)$$

$$\dot{E}x_{ch,i} = \dot{n}_i \left(\sum y_i \overline{ex}_i^{ch,0} + \overline{RT}_0 \sum y_i \ln y_i \right) \quad (5)$$

Some assumptions such as steady-state are considered in the operation of the system. The following equations are also used for performance evaluation.

Energy Utilization Factor (EUF):

$$EUF_{cog} = \frac{W_{net} + m_{32} h_{fg@T_{32}}}{\dot{Q}_{VG1} + \dot{Q}_{VG2}} \quad (6)$$

The exergy efficiency of the cogeneration system:

$$\eta_{Ex,tot} = \frac{W_{net} + Ex_{32} + Ex_{31}}{Ex_{F,VG1} + Ex_{35} - Ex_{36}} \quad (1)$$

4- Results and Discussion

A comprehensive comparison is carried out between the results of the present study and those of studies by Satiamorsi et al. [4] for validation. Fig. 2 demonstrates the simulation results for an LMMHD system. The effects of the MHD electrode space on the energy rate for each MHD loop are compared. As Fig. 2 illustrates, good compatibility is observed between the results.

Table 1 reveals the results of the energy and exergy analysis of components and systems. The receiver causes the highest exergy destruction with 256.9 kW, which is about 29.41% of the total exergy destruction. Heliostat with an exergy destruction rate of 228.2 kW is ranked second, which equals 26.12% of the total dimensionless exergy destruction

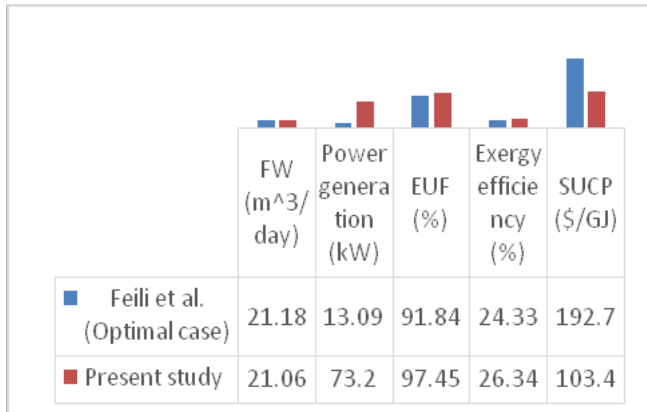


Fig. 3. Comparison of the results of the present work with those of the study by Feli et al. [7].

of the system. In contrast, the lowest exergy destruction value is for the pump with less than 0.001 kW. The achieved results are compared with similar work and displayed in Fig. 3. With producing almost the same amount of fresh water, the performance of the present design is better than the optimal design proposed by Feli et al. [7].

5- Conclusion

In this study, a new cogeneration system for freshwater and power generation based on the liquid metal magnetic hydrodynamic (LMMHD) power plant and humidification-dehumidification (HDH) unit is proposed. Concentrating solar power (CSP) is designed for the proposed integrated system. The main results are articulated as follows:

- The proposed cogeneration system produces 73.2 kW power and 21.06 m³/day freshwater.
- The receiver accounts for the highest exergy destruction among all the components, with 270.4 kW, which is equal to 33.6% of the total exergy destruction.
- The lowest amount of exergy destruction belongs to the pump with less than 0.001 kW.
- The receiver and solar tower have the highest investment, maintenance, and unit cost of 103.4 \$/GJ.

Table 1. Exergy destruction of components in of the system

Component	$\dot{E}x_d^E$ (kW)	$\dot{E}x_d^R$ (kW)	η_{ex}^E	Z^E (\$/h)
Receiver	270.4	236.5	29.86	17.81
Tower	-	0	-	7.679
Heliostat	240.9	0	75	2.047
Pump	0.0005556	0	99.93	1.024
Regenerator	1.97	0	88.59	0.007617
condenser	80.6	0	45.71	0.01893
Humidifier	23.25	21.38	53.66	0.01975
Dehumidifier	21.59	0	58.23	0.01039
MHD 1	44.64	0	39.05	0.01673
MHD 2	17.24	0	72.48	0.02656
VG 1	53.57	0	75.17	0.3365
VG 2	51.03	289.5	26.9	0.3505

References

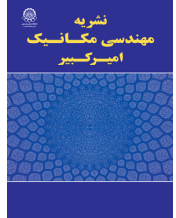
- [1] K. Mohammadi, K. Ellingwood, K. Powell, Novel hybrid solar tower-gas turbine combined power cycles using supercritical carbon dioxide bottoming cycles, Applied Thermal Engineering, 178 (2020) 115588.
- [2] H. Rostamzadeh, H. Ghiasirad, M. Amidpour, Y. Amidpour, Performance enhancement of a conventional multi-effect desalination (MED) system by heat pump cycles, Desalination, 477 (2020) 114261.
- [3] P. Palenzuela, B. Ortega-Delgado, D.-C. Alarcón-Padilla, Comparative assessment of the annual electricity and water production by concentrating solar power and desalination plants: A case study, Applied Thermal Engineering, 177 (2020) 115485.
- [4] P. Satyamurthy, N. Venkatramani, A. Quraishi, A. Mushtaq, Basic design of a prototype liquid metal magnetohydrodynamic power generator for solar and waste heat, Energy conversion and management, 40(9) (1999) 913-935.
- [5] A. Bejan, G. Tsatsaronis, M.J. Moran, Thermal design and optimization, John Wiley & Sons, 1995.
- [6] T.J. Kotas, The exergy method of thermal plant analysis, Elsevier, 2013.
- [7] M. Feili, H. Ghaebi, T. Parikhani, H. Rostamzadeh, Exergoeconomic analysis and optimization of a new combined power and freshwater system driven by waste heat of a marine diesel engine, Thermal Science and Engineering Progress, 18 (2020) 100513.

HOW TO CITE THIS ARTICLE

Q. Abdollah Nezhad , S. Jafarmadar, S. Khalilarya, Thermo-Economic Evaluation of a Power and Freshwater Production System Including a Liquid Metal Magnetohydrodynamic Unit Driven By a Concentrated Solar Tower and Biogas , Amirkabir J. Mech. Eng., 53(11) (2022) 1393-1396.

DOI: 10.22060/mej.2021.19495.7039





بررسی ترمو اقتصادی یک سیستم تولید توان و آب شیرین شامل یک واحد مغناطیسی هیدرو دینامیکی فلز مایع با محرک برج خورشیدی متمرکز و بیوگاز

قاسم عبدالله نژاد^{*}، صمد جعفرمدار، شهرام خلیل آریا

دانشکده مهندسی مکانیک، دانشگاه ارومیه، ارومیه، ایران.

تاریخچه داوری:

دریافت: ۱۳۹۹/۱۰/۲۴
بازنگری: ۱۴۰۰/۰۲/۰۲
پذیرش: ۱۴۰۰/۰۲/۲۳
ارائه آنلاین: ۱۴۰۰/۰۳/۰۶

کلمات کلیدی:

هیدرو دینامیکی مغناطیسی
تولید همزمان
توان خورشیدی متمرکز
رطوبت ساز-رطوبت گیر
اگرزری-اقتصادی

خلاصه: در مقایسه با واحد مرسوم انرژی توربین، واحدهای انرژی هیدرو دینامیکی مغناطیسی فلز مایع، ساختار ساده تری دارند که باعث شده سیستمی بسیار قابل اطمینان با هزینه های پایین نگهداری و همچنین بدون قطعات متحرک، بشمار آیند. واحد هیدرو دینامیکی مغناطیسی فلز مایع نیاز به منبع با دمای بالا دارد که توسط سوخت های فسیلی تأمین می شود. برای رفع این ایراد، هدف مطالعه حاضر ارائه نیروگاه تولید همزمان جدید هیدرو دینامیکی مغناطیسی فلز مایع برای تأمین آب شیرین و توان، با استفاده از توان خورشیدی متمرکز، می باشد. بررسی انرژی، اگرزری و ترمو اقتصادی سیستم یکپارچه ابداعی از طریق شبیه سازی در حلگر معادلات مهندسی انجام شده است. نتایج نشان می دهند که نیروگاه تولید همزمان پیشنهادی، قادر به تولید توان ۷۳/۲ کیلو وات و آب شیرین ۲۱/۰۶ مترمکعب / روز است که در این مورد ضریب بهره وری انرژی و کل بهره وری اگرزری به ترتیب ۹۷/۴۵ و ۲۶/۳۴ درصد محاسبه شده اند. در میان تمام مواد تشکیل دهنده، گیرنده بالاترین تخریب اگرزری ۲۷۰/۴ کیلو وات را داشته، و هلیوستات با تخریب اگرزری ۲۴۰/۹ کیلو وات در رتبه بعدی قرار دارد. نتایج حاصل از تحلیل اگرزری-اقتصادی نشان داد گیرنده و برج خورشیدی دارای بیشترین هزینه سرمایه گذاری، تعمیر و نگهداری بوده و مقدار هزینه بر واحد اگرزری کل سیستم ۱۰۳/۴ دلار بر گیگاوات می باشد.

۱- مقدمه

فناوری های توان خورشیدی متمرکز^۱ به عنوان یکی از برجسته ترین ابزارهای تبدیل انرژی برای گرفتن تابش خورشیدی برای کاربردهای با دمای بالا، محسوب می شوند. فناوری با متمرکز کردن اشعه خورشید به یک گیرنده، از طریق پیکربندی آینه ای و تبدیل آن به حرارت، به این هدف دست می یابد [۱]. ویژگی نوبتی تأمین انرژی به سبب پراکندگی خورشید در طول روز، ایراد اصلی فناوری های توان خورشیدی متمرکز محسوب می شود. با یکپارچگی سیستم ذخیره انرژی گرمایی^۲ کارآمد یا هیتر کمکی در کنار سیستم خورشیدی، می توان این ایراد را مرتفع نمود [۲]. سنجش هر روش تا حد زیادی بستگی به اهداف طراحی و بودجه سرمایه ای دارد که به پروژه اختصاص می یابد. به عنوان مثال، علیرغم هزینه بالای سرمایه گذاری استفاده از مخزن ذخیره حرارتی با کارایی بالا، هزینه عملیاتی آن کمتر از بکارگیری هیتر کمکی با مصرف گاز، می باشد [۳ و ۴]. با این وجود، فرآیند

نگهداری هر مرحله از سیستم توان خورشیدی متمرکز و هزینه مرتبط با هر یک از این فرآیندها یک کار پیچیده محسوب می شود و با طراحی هیتر با گاز طبیعی می توان این مشکل را مرتفع نمود. در طول سال های گذشته، محققان مطالعات منسجم زیادی در سیستم های انرژی با خورشید به منظور تولید همزمان توان و آب شیرین انجام دادند تا شکاف های علمی موجود را پوشش دهند. به سبب پتانسیل امیدوارکننده فناوری های توان خورشیدی متمرکز برای چندین تولید در ظرفیت های مقیاسی وسیع، برای بازدهی بیشتر لازم است دامنه کاربرد آن را تغییر داد. برخی از این اهداف از طریق مطالعات پیشین محقق شده اند، اما همچنان نیاز به انجام بررسی ها و تحقیقات بیشتری احساس می شود. هدف مطالعه جاری توسعه کاربرد فناوری های توان خورشیدی متمرکز برای تولید همزمان توان و آب شیرین، از طریق ابداع یک طرح جدید است. مطالعات گذشته تنها با استفاده از چرخه رانکین آلی با دمای بالا^۳، چرخه توربین گازی^۴، یا سیستم انرژی فوق بحرانی یا فرابحرانی به این نیاز پرداخته اند. با

- 1 Concentrated Solar Power (CSP)
- 2 Thermal Energy Storage (TES)

- 3 Organic Rankine Cycle (ORC)
- 4 Gas Turbine (GT)

^{*} نویسنده عهده دار مکاتبات: qasem_a_nejad@yahoo.com

حقوق مؤلفین به نویسندگان و حقوق ناشر به انتشارات دانشگاه امیرکبیر داده شده است. این مقاله تحت لیسانس آفرینندگی مردمی (Creative Commons License) در دسترس شما قرار گرفته است. برای جزئیات این لیسانس، از آدرس <https://www.creativecommons.org/licenses/by-nc/4.0/legalcode> دیدن فرمائید.



این وجود، در مطالعه حاضر سیستم هیدرودینامیکی مغناطیسی فلز مایع^۱ به عنوان چرخه اصلی طرح و سیستم رطوبت‌ساز-رطوبت‌گیر^۲ به عنوان چرخه فرعی واحد هیدرودینامیکی مغناطیسی فلز مایع در نظر گرفته شده است. به منظور توصیف نوگرایی این ایده مبنایی، در این بخش بیشتر به ادبیات تحقیق سال‌های گذشته در این زمینه تحقیقی، می‌پردازیم. ابتدا مروری جامع بر ادبیات تحقیق در زمینه توسعه سیستم‌های انرژی مبتنی بر توان خورشیدی متمرکز برای تبدیل انرژی خورشیدی به توان، ارائه می‌شود. سپس، کاربرد سیستم‌های انرژی توان خورشیدی متمرکز برای تولید همزمان توان و آب شیرین توضیح داده می‌شود. از طریق این بررسی جامع، ثابت می‌شود که ایده پشتیبان توسعه طرح جدید برای تولید آب شیرین و توان به صورت همزمان، در مطالعات منتشر شده پیشین در نظر گرفته نشده است، بنابراین برای رفع این شکاف علمی نیاز به بحث در این زمینه وجود دارد.

سیستم‌های تولید توان با دمای بالا نظیر چرخه کربن دی اکسید فوق بحرانی [۵ و ۶]، چرخه بسته برایتون [۷]، و چرخه رانکین آلی [۸]، در سال‌های اخیر با فناوری‌های توان خورشیدی متمرکز ترکیب شده‌اند تا توان الکتریکی مقرون به صرفه و کارآمد را از تابش خورشیدی تأمین کنند. گیائی‌راد و همکاران [۹] فناوری‌های توان خورشیدی متمرکز را با سیستم چند تولیدی یکپارچه متشکل از چرخه تبرید دی اکسید کربن^۳ فوق بحرانی، چرخه دی اکسید کربن فوق بحرانی، و یک واحد رطوبت‌ساز-رطوبت‌گیر ترکیب کردند. آن‌ها سیستم یکپارچه پیشنهادی را از چشم‌اندازهای ترمودینامیک [۹] و ترموآکونومیک [۱۰] مورد ارزیابی قرار دادند. آن‌ها به بهره‌وری گرمایی ۷۴/۸۱ درصد، بهره‌وری انرژی ۲۱/۴۵ درصد، و واحد کلی هزینه ۷۴۳/۲ دلار/ساعت برای کل تولید ۱۳۳۵ کیلو وات، تولید خنک‌سازی ۲۰۰ کیلو وات، تأمین آب آشامیدنی ۳۴/۷۹ مترمکعب/روز، تولید آب داغ ۶۳۳ کیلو وات، و تولید ظرفیت حرارتی ۲۸۷۰ کیلو وات دست یافتند. آن‌ها از چرخه دی اکسید کربن فوق بحرانی^۴ برای تولید خنک‌سازی استفاده نموده و دریافتند که نسبت به چرخه تبرید، برای تأمین الکتریسیته کمتر، اقتصادی‌تر است. محمدی و همکاران [۱۱] دو سیستم انرژی یکپارچه مبتنی بر توان خورشیدی متمرکز را پیشنهاد کردند. پیکربندی اول با تأمین حرارت گرمایی انرژی خورشیدی به چرخه توربین گازی و استفاده از چرخه‌های فشرده‌گی مجدد و بهبودی دی اکسید کربن فوق بحرانی برای بازیابی انرژی

گرمایی گازهای خروجی موجود در چرخه توربین گازی، ساخته شده بود. در پیکربندی دوم، نویسندگان از چرخه خنک‌سازی جزئی، بجای چرخه فشرده‌سازی مجدد پایه، استفاده کردند. آن‌ها دریافتند که بهره‌وری گرمایی پیکربندی دوم، ۱۰ درصد بالاتر از پیکربندی اول است. پانتالو و همکاران [۱۲] توان خورشیدی متمرکز را با مکانیزم هضم کننده خوراک زیست توده برای تولید همزمان توان و گرما استفاده کردند که در آن چرخه توربین گازی به عنوان چرخه اصلی و چرخه رانکین آلی به عنوان چرخه فرعی بوده است. آن‌ها نتیجه گرفتند که فناوری‌های توان خورشیدی متمرکز در قیاس با دستگاه‌های زیست توده اقتصادی‌تر نبوده و فقط در کارخانه‌های کوچک اقتصادی هستند. در مطالعه‌ای دیگر توسط این گروه [۱۳]، نویسندگان یک چارچوب سوبسید ویژه برای امکان‌پذیری اقتصادی سیستم پیشنهادی، توصیه کردند. الینگوود و همکاران [۱۴] بکارگیری از ذخیره‌سازی انرژی گرمایی بستر فشرده را در توان خورشیدی متمرکز ترکیب شده با چرخه توربین گازی پیشنهاد کردند. آن‌ها مکانیزم بستر فشرده را با مقدار خاصی از هوای پیش‌گرم شده در گیرنده شارژ نموده و به بهره‌وری خورشیدی تا ۷۰٪ رسیدند. مانس و عامریان [۱۵] معیارهای ترمودینامیکی و ترموآکونومیکی چرخه توربین گازی مبتنی بر توان خورشیدی متمرکز را به منظور تولید همزمان توان و گرما بهینه‌سازی کردند و ۸۷٪ ارتقاء در مقدار نرخ هزینه را به ازای کاهش مصرف ۴۸٪ گاز، گزارش کردند. وانگ و همکاران [۱۶] استفاده از چرخه توان خورشیدی متمرکز - توربین گازی ترکیبی را توصیه کردند که با استفاده از سهم خاصی از انرژی خورشیدی برای تأمین بخار چرخه فرعی، در چین نصب شده است. آن‌ها دمای محیط را به عنوان موثرترین پارامتر معرفی کردند. وانگ و همکاران [۱۷] چرخه برایتون دی اکسید کربن فوق بحرانی مبتنی بر توان خورشیدی متمرکز با استفاده از نمک منیزیم کلراید - کلرید پتاسیم^۵ را ارزیابی کردند با استفاده از نمک منیزیم کلراید - پتاسیم کار می‌کرد؛ آن‌ها نشان دادند که این ایده می‌تواند باعث افزایش بهره‌وری سیستم گردد. همچنین دریافتند که حرارت‌دهی مجدد در چرخه توان هیچ تاثیری بر نمک منیزیم کلراید - کلرید پتاسیم با دمای بالا نداشته و کل بستر نیاز به نمک ذوب شده کمتری برای ذخیره‌سازی گرمایی در قیاس با سیستم نمک خورشیدی دارند. یانگ و همکاران [۱۸] شرایط خارج از طراحی چرخه برایتون تقویتی دی اکسید کربن فوق بحرانی مبتنی بر توان خورشیدی متمرکز را با سیستم ذخیره انرژی گرمایی بررسی کردند. آن‌ها دریافتند که در شرایط بدون طراحی، دمای نمک ذوب شده در خروجی هیت

۱ Liquid Metal Magneto-Hydro-Dynamic (LMMHD)
 2 Humidification Dehumidification (HDH)
 3 CO₂
 4 Supercritical Carbon Dioxide (S-CO₂)

کمتر از ۵/۶ - ۵/۴ کیلووات ساعت/ مترمکعب باشد. کوتا و همکاران [۲۵] چرخه انرژی دی اکسید کربن فوق بحرانی استخراج شده از توان خورشیدی متمرکز را با سیستم نمک‌زدایی فشرده‌گی بخار گرمایی^۶ برای تولید آب شیرین و توان متصل کردند. به صورت جداگانه فرآیندهای فشرده‌گی مجدد و تولید مجدد را بر روی چرخه انرژی اعمال کرده و دریافتند که استفاده از مکانیزم فشرده‌گی مجدد می‌تواند بهره‌وری گرمایی دستگاه (کارخانه) را تا بیش از ۶ درصد افزایش دهد.

در ضمن، واحدهای انرژی هیدرودینامیکی مغناطیسی فلز مایع می‌توانند جایگزین سیستم تولید انرژی توربین‌های مرسوم در ظرفیت‌های انرژی بزرگ و کوچک باشند [۲۶ و ۲۷]. ویژگی‌های فعال واحد انرژی هیدرودینامیکی مغناطیسی فلز مایع مبتنی بر قانون القاء فلز مایع فارادی است. داده‌های کاربردی استخراج شده از نیروگاه هیدرودینامیکی مغناطیسی^۷ نشان می‌دهد که هنگام استفاده از سوخت فسیلی، ظرفیت تولید همزمان ۳/۵ مگاوات الکتریکی^۸ است [۲۶ و ۲۸]. مدل‌های اقتصادی که قبلاً استفاده شده‌اند، نشان می‌دهند که تولید همزمان واحد هیدرودینامیکی مغناطیسی فلز مایع استخراج شده از سوخت فسیلی با ظرفیت ۲۰ - ۱ مگاوات الکتریکی رقابتی‌تر از نیروگاه‌های توربین مرسوم هستند [۲۶]. علاوه بر این، ساختار ساده نیروگاه‌های هیدرودینامیکی مغناطیسی فلز مایع به خاطر هزینه پایین نگهداری که ناشی از نبود اجزاء متحرک است، قابلیت اطمینان بیشتری دارد [۲۶]. با این وجود، ایراد اصلی ولتاژ پایین سیستم است (حدود ده‌ها ولت برای ظرفیت ۳/۵ مگاوات الکتریکی) و در نتیجه سرمایه‌گذاران باید از مبدل جریان متناوب^۹ استفاده کنند. جنبه‌های عملکردی و اقتصادی نیروگاه‌های هیدرودینامیکی مغناطیسی فلز مایع را می‌توان با جایگزینی منابع سوخت فسیلی با فناوری‌های خورشیدی با دمای بالا بهبود بخشید، از جمله فعالیت‌های اخیر که در حوزه‌های توان خورشیدی متمرکز انجام گرفته و در پاراگراف‌های قبلی بدان اشاره شد. گرچه تعداد نشریات این حوزه بسیار محدود هستند، اما چندین مطالعه ایده نیروگاه‌های هیدرودینامیکی مغناطیسی فلز مایع استخراج شده از خورشید را با ظرفیت ۵۰۰-۲۵۰ کیلو وات مطرح کرده‌اند [۲۶ و ۲۹]. جامع‌ترین مطالعه این حوزه به ساتیامورتی و همکاران [۲۶] مربوط می‌شود که از معادله جریان دو فازی در معادلات الکترودینامیکی و لوله بالارو در ژنراتور(مولد) هیدرودینامیکی مغناطیسی استفاده کردند تا به

بالا بوده و منجر به بهره‌وری کمتر گیرنده خورشیدی می‌شود.

امنیت آب شیرین و انرژی در قرن ۲۱ به عنوان یکی از مهم‌ترین چالش‌های بشر محسوب می‌شود، زیرا جمعیت انسان‌ها و اقتصاد جهانی به سرعت در حال رشد است [۱۹ و ۲۰]. گرچه استراتژی و راه‌حل‌های گوناگونی را می‌توان برای این تردید ارائه کرد و سوخت‌های فسیلی را برای مصرف مستقیم در کارخانه‌های نمک‌زدایی یا توان مد نظر قرار داد، اما بسیاری از مسائل مرتبط با آلودگی محیطی را در این نمک‌زدایی شاهد خواهیم بود [۷ و ۲۱]. در عوض، قابلیت اطمینان بالا و موجودیت منابع انرژی تجدیدپذیر در دهه‌های گذشته بسیار مورد بحث قرار گرفته که در این میان کاربردپذیری انرژی خورشیدی برای فعالیت سیستم‌های انرژی می‌تواند راه‌حل کاربردی‌تری باشد، زیرا اکثر مناطق با مشکل کمبود آب آشامیدنی و تابش خورشیدی مواجه هستند [۲۲]. با توجه به این که تمرکز مطالعه حاضر بر روی تولید توان و آب شیرین در ظرفیت بزرگ است که از طریق افزایش دمای منبع حرارتی با یک برج متمرکز انجام می‌پذیرد، بحث اصلی این پاراگراف به همین موضوع اختصاص پیدا می‌کند، البته در خصوص سیستم‌های انرژی/ نمک‌زدایی که با سایر کلکتورهای خورشیدی کار می‌کنند نیز مطرح می‌شود. رفعت و بابالهی [۲۳] عملکرد و هزینه سه سناریو را برای استخراج کارآمد حرارت تلف شده یک چرخه توربین گازی مبتنی بر توان خورشیدی متمرکز تحلیل کردند که با چرخه کالینا^۱، با استفاده از یک سیستم نمک‌زدایی چند اثره^۲ جفت شده بود. آن‌ها معیارهای عملکرد و هزینه واحد یکپارچه شده را با روش بهینه‌سازی ازدحام ذرات^۳ بهینه کردند و دریافتند که بکارگیری سیستم‌های چرخه کالینا و نمک‌زدایی چند اثره می‌تواند باعث ارتقاء عملکرد انرژی و انرژی چرخه توربین گازی مبتنی بر توان خورشیدی متمرکز تا ۱۱/۴ درصد و ۶/۰۲ درصد گردد. پالزوتلا و همکاران [۲۴] جعبه ابزاری برای شبیه‌سازی خیلی دقیق سیستم‌های نمک‌زدایی/انرژی مبتنی بر توان خورشیدی متمرکز ارائه کرده و مکانیزم پیشنهادی را برای کارخانه‌ای واقعی مستقر در ابوظبی (امارات) و آمریکا (اسپانیا) آزمایش کردند. آن‌ها از دستگاه‌های نمک‌زدایی چند اثره و اسمز معکوس^۴ برای تولید آب تازه استفاده کردند و نتایج حاصله را برای هر مورد مقایسه نمودند. این محققان نتیجه گرفتند که پیکربندی توان خورشیدی متمرکز - اسمز معکوس تنها زمانی بهینه می‌شود که مصرف انرژی ویژه^۵ آن

6 Multi Effect Desalination-Thermal Vapor Compression (MED-TVC)

7 Magneto-Hydro-Dynamic (MHD)

8 MWe

9 Alternating current (AC)

1 Gas Turbine/Kalina Cycle

2 Multi Effect Desalination

3 Particle Swarm Optimization (PSO)

4 Reverse Osmosis (RO)

5 Specific Power Consumption (SPC)

دقت نیروگاه هیدرودینامیکی مغناطیسی فلز مایع خورشیدی را مدل سازی کنند. با این وجود، آن‌ها در مورد قانون دوم ترمودینامیک و هزینه‌های تجهیزات در مطالعه خود بحث نکرده و اطلاعات دقیق و مفصل درباره نقش پارامترهای طراحی بر معیارهای عملکرد انرژی را بیان ننمودند. هدف مطالعه حاضر، رفع این شکاف علمی در ادبیات فن است که با استفاده از قوانین اول و دوم ترمودینامیک و بررسی ترمواقصدی بر روی سیستم هیدرودینامیکی مغناطیسی فلز مایع به منظور تولید همزمان آب شیرین و توان الکتریکی محقق می‌شود. در نتیجه، تولید آب شیرین از حرارت تلف شده سیستم هیدرودینامیکی مغناطیسی فلز مایع دیگر نوآوری مطالعه حاضر محسوب می‌شود زیرا حدود ۸۰ درصد حرارت ورودی از طریق کندانسور دفع می‌شود، پس با بازیابی این انرژی برای سیستم آب شیرین‌کن، طرحی کارآمد ارائه شده است. به همین منظور، یک سیستم نمک‌زدایی با دمای پایین که رطوبت‌ساز-رطوبت‌گیر نام دارد، مورد استفاده قرار گرفته است. از آنجایی که منطقی نیست تولید انرژی را به خاطر آب شیرین با افزایش دمای کندانسور قربانی کنیم (با افزایش دمای کندانسور، حرارت بیشتری به واحد نمک‌زدایی داده می‌شود و در نتیجه دمای عملیاتی نمک‌زدایی بالا می‌رود)، پس استفاده از سیستم‌های نمک‌زدایی با دمای بالا مانند واحدهای نمک‌زدایی چند اثره توصیه نمی‌شود [۲۲]. علاوه بر این، هزینه سرمایه‌گذاری واحد رطوبت‌ساز-رطوبت‌گیر به مراتب کمتر از سیستم نمک‌زدایی چند اثره است که دلیل دیگر انتخاب واحد رطوبت‌ساز-رطوبت‌گیر را توجیه می‌کند. از دیگر مزایای طرح این است که انرژی ورودی بصورت دوگانه خورشید-بیوگاز تأمین می‌شود که قادر است زمان‌هایی که انرژی خورشیدی کافی نیست، سیستم را با حرارت اتلافی بیوگاز راه‌اندازی کند. همچنین نوآوری دیگر این طرح بهره‌برداری از مولد مغناطیسی هیدروودینامیکی فلز مایع می‌باشد که مانند توربین بخار تجهیزات دوار و پیچیده‌ای ندارد.

۲- شرح سیستم

بسط سیستم جدید و پیشنهادی نمک‌زدایی/ انرژی مبتنی بر انرژی خورشیدی به عنوان منبع اصلی حرارت و گاز طبیعی به عنوان منبع حرارتی کمکی، در شکل ۱ ارائه شده است. به سبب ویژگی‌های پایا در شبیه‌سازی و همچنین ویژگی دوره‌ای انرژی خورشیدی، گازهای خروجی از چرخه توربین گازی مرسوم به عنوان منبع حرارت کمکی در نظر گرفته می‌شود. بستر تولید همزمان پیشنهادی از سه زیر سیستم اصلی تشکیل شده است:

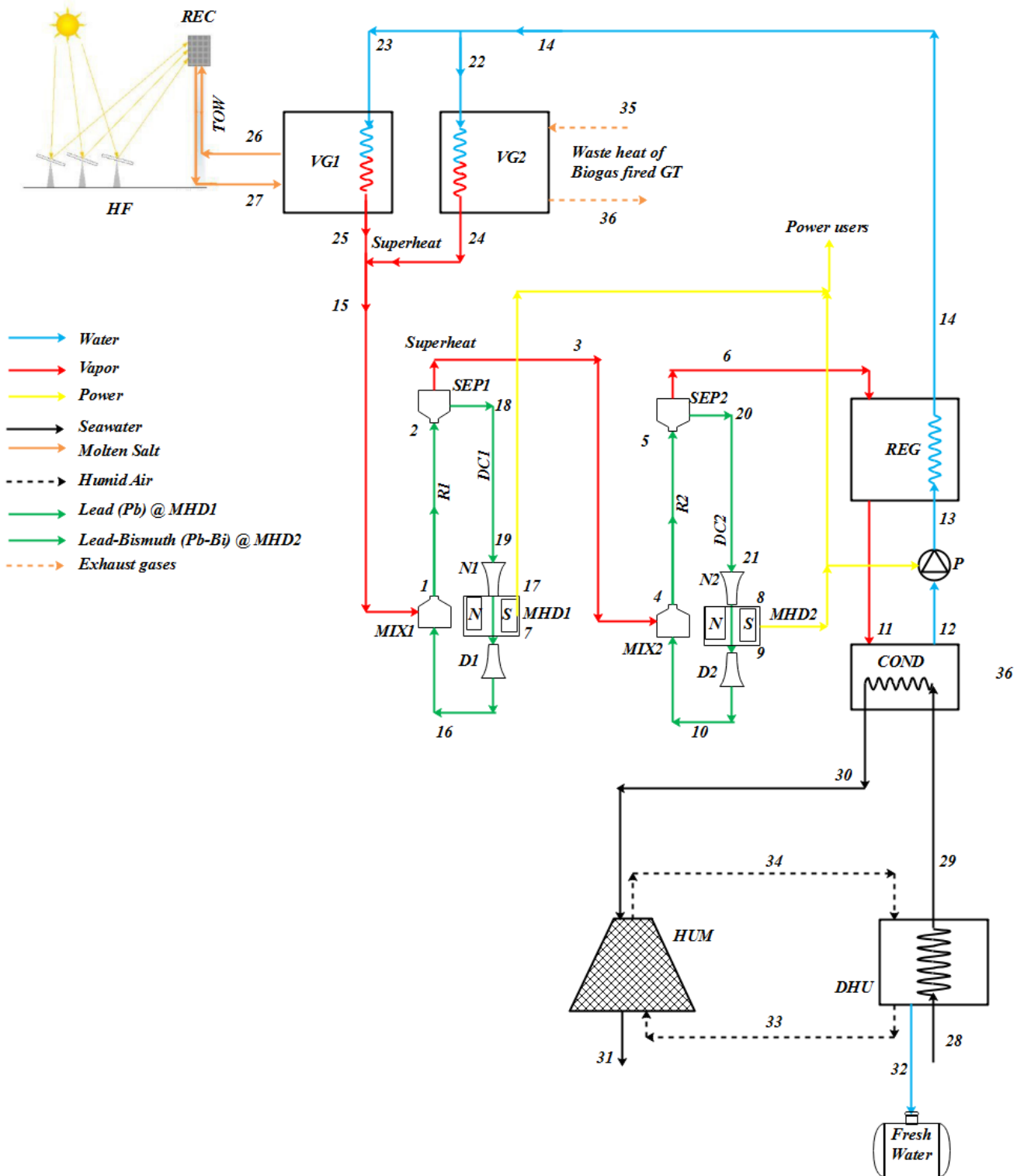
(۱) مجموعه دستگاه‌های توان خورشیدی متمرکز

(۲) واحد نمک‌زدایی، که همچنین سیستم رطوبت‌ساز-رطوبت‌گیر نامیده می‌شود

(۳) واحد انرژی هیدروودینامیکی مغناطیسی فلز مایع در ادامه هر یک از زیرسیستم‌ها توضیح داده می‌شوند.

توان خورشیدی متمرکز از دو دستگاه گیرنده مرکزی و میدان هلیوستات تشکیل شده است. هنگام دریافت تابش‌های خورشیدی، هلیوستات‌ها از واحدهای ردیاب استفاده کرده و تابش‌ها را به ناحیه روزنه (دهانه) گیرنده مرکزی منعکس می‌کنند که در بالای برج قرار دارند. وقتی اشعه‌های خورشیدی در مرکز گیرنده متمرکزتر می‌شوند، نمک ذوب شده (به عنوان خنک‌کن داخل گیرنده) گرم‌تر شده و ظرفیت حرارت گرمایی را از طریق مولد بخار اصلی، به سیستم هیدروودینامیکی مغناطیسی فلز مایع انتقال می‌دهند.

در سیستم هیدروودینامیکی مغناطیسی فلز مایع، آلیاژ سرب و بیسموت سرب در حلقه‌های اول و دوم هیدروودینامیکی مغناطیسی استفاده شده‌اند، درحالی‌که آب در سایر نقاط چرخه هیدروودینامیکی مغناطیسی فلز مایع برای جذب شار حرارتی از توان خورشیدی متمرکز یا هیتر کمکی، جریان می‌یابد. علت انتخاب این چیدمان، نقطه ذوب هر آلیاژ می‌باشد که در آن دمای عملیاتی در هر حلقه باید بالاتر از این دما باشد تا عملیاتی قابل اطمینان اجرا شود [۲۶]. علاوه بر این، استفاده از واحد هیدروودینامیکی مغناطیسی فلز مایع با دو حلقه می‌تواند چندین ضعف سیستم تک حلقه‌ای هیدروودینامیکی مغناطیسی فلز مایع را برطرف کند؛ به عنوان مثال می‌توان به ضعف‌های زیر اشاره کرد: دامنه محدود شرایط ترمودینامیکی، بهره‌وری پایین به سبب تک قطری بودن لوله بالا، ارتفاع بزرگتر حلقه، و ولتاژ کمتر برای توان الکتریکی مورد نیاز. در این مطالعه، همان‌طور که ساتیامورتی و همکاران [۲۶] توصیه کردند، یک واحد هیدروودینامیکی مغناطیسی فلز مایع با دو حلقه متوالی دارای پارامترهای طراحی مشابه، در نظر گرفته می‌شوند. حلقه اول با دما و فشار بالا کار می‌کند (به طور معمول حدود ۳۲ بار و ۴۴۵ درجه سانتیگراد)، درحالی‌که حلقه دوم با دما و فشار به مراتب کمتری کار می‌کنند (حدود ۱۶ بار و ۲۷۰ درجه سانتیگراد). ماکزیمم شدت میدان مغناطیسی ۱ تسلا^۱ در نظر گرفته می‌شود تا اثرات پارامترهای واکنشی روی شار فعال و همچنین انرژی مصرفی کاهش یابد [۲۶]. جریان یکسانی از هر دو حلقه عبور می‌کند که به سبب پیکربندی متوالی دو حلقه است. به سبب مقدار حرارت بالای خروجی از کندانسور واحد هیدروودینامیکی مغناطیسی فلز مایع، از واحد نمک‌زدایی رطوبت‌ساز-رطوبت‌گیر برای استخراج حرارت گرمایی



شکل ۱. سیستم نمک‌زدایی/توان جدید بر اساس واحد تولید انرژی هیدرودینامیکی مغناطیسی استخراج شده از برج خورشیدی متمرکز

Fig. 1. New desalination/power system based on magnetic hydrodynamic energy production unit extracted from solar central tower

تلف شده برای تولید آب تازه استفاده می‌شود.

اطلاعات توصیفی بیشتر درباره مکانیزم کاری سیستم هیدرودینامیکی مغناطیسی فلز مایع به شرح زیر است. مولفه‌های اصلی این سیستم عبارتند از: یک مولد بخار، مولد بخار کمکی، بازمولد (ریژنراتور)، پمپ، کندانسور، دو لوله بالارو، دو جداساز، دو میکسر، دو لوله گازبر، دو نازل، دو مولد هیدرودینامیکی مغناطیسی، دو پخشگر. پس از دریافت مقدار مشخصی حرارت از توان خورشیدی متمرکز از طریق مولد بخار، عملیات واحد هیدرودینامیکی مغناطیسی فلز مایع آغاز می‌شود. اول، آب خنک شده از طریق انرژی خورشیدی (حالت ۲۵) یا در نبود انرژی خورشیدی از طریق گازهای خروجی چرخه توربین گاز (حالت ۲۴) به حالت خیلی داغ تبدیل می‌شود. بخار خیلی داغ (سوپرهیت) وارد اولین میکسر حلقه ۱ می‌شود. به سبب اختلاف چگالی بین لوله گازبر و لوله بالارو، یک جریان دو فازی در لوله بالارو ایجاد می‌شود تا فشار رو به بالای مورد نیاز برای گردش فلز مایع را در حلقه ۱ فراهم کند. بخار منبسط شده در لوله بالارو وارد جداساز ۱ شده و سپس به بخار و فلز مایع تقسیم می‌شود. فلز مایع رو به پایین به سمت مولد هیدرودینامیکی مغناطیسی، از طریق لوله گازبر، به جریان می‌افتد تا توان الکتریکی تولید کند. مولد هیدرودینامیکی مغناطیسی از یک کانال مستطیلی و یک آهنربا تشکیل شده است. در کانال، یک جفت الکترون در دو سمت مخالف دیوار نصب شده و سایر کناره‌های دیوار عایق کاری شده‌اند. یک میدان مغناطیسی یکنواخت عمود به دیوار عایق و جهت جریان اعمال شده است. به سبب اختلاف چگالی، یک حرارت فشار ایجاد می‌شود که در مقابل افت فشار اصطکاک، توان هیدرودینامیکی مغناطیسی متعادل می‌شود. این کار در مقابل توان هیدرودینامیکی مغناطیسی انجام شده که از طریق مولد هیدرودینامیکی مغناطیسی به توان تبدیل شده و مستقیم در اختیار کاربر قرار می‌گیرد. جزئیات بیشتر درباره ساختار و مکانیزم کاری مولد هیدرودینامیکی مغناطیسی در مرجع [۲۶] ارائه شده است. پس از تولید انرژی از طریق مولد هیدرودینامیکی مغناطیسی، فلز مایع وارد میکسر می‌شود تا چرخه را کامل کند. از سوی دیگر، بخش بخاری که جداساز ۱ را ترک می‌کند، مستقیماً به حلقه دوم هیدرودینامیکی مغناطیسی وارد می‌شود که با فشار و دمای کمتری کار می‌کند. همین مورد پدیده ترمودینامیک چرخه‌ای را توضیح می‌دهد که داخل حلقه دوم هیدرودینامیکی مغناطیسی قرار داشته و انرژی مازاد تولید شده در این حلقه به سمت کاربر می‌رود. بخار حالت ۶ سپس به بازمولد هدایت می‌شود تا بخش حرارت گرمایی را برای گرم کردن آب تحت فشار موجود در پمپ را بازیابی کند. سپس، آب در حالت ۱۱ به مایع تبدیل شده

و حرارت گرمایی لازم برای گرم کردن جریان آب دریای واحد نمک‌زدایی رطوبت‌ساز-رطوبت‌گیر را فراهم می‌کند.

در واحد رطوبت‌ساز-رطوبت‌گیر، آب دریا در حالت ۲۸ به رطوبت‌گیر هدایت شده و سپس از طریق فرآیند رطوبت‌زدایی، گرم می‌شود. این آب وارد کندانسور (حالت ۲۹) شده و گرم می‌شود تا قبل از فرآیند رطوبت‌سازی، حرارت را بالا برده باشد (حالت ۳۰). آب دریای گرم شده از طریق رطوبت‌ساز در فرآیند گردش هوای مرطوب حلقه بسته مرطوب شده و با شوری بالا رطوبت‌ساز را ترک می‌کند (در حالت آب شور ۳۱). از طریق این فرآیند تکرار شونده، آب تازه از رطوبت‌گیر بدست می‌آید و برای مصارف مستقیم، وارد مخزن می‌شود (حالت ۳۲).

۳- مواد و روش‌ها

۳-۱- فرضیات ترمودینامیک

چند پیش فرض کلیدی در ارزیابی انرژی و انرژی‌تیک و انرژی‌تیک سیستم نمک‌زدایی/ انرژی مبتنی بر توان خورشیدی متمرکز وجود دارد. فرآیند در لوله با در نظر گرفتن بهره‌وری ایزوتروپیک ثابت، لحاظ شده است. دمای آب تازه به صورت دمای میانگین دمای هوای خشکی که به رطوبت‌گیر وارد و از آن خارج می‌شود، در نظر گرفته شده است [۹]. رطوبت نسبی دمای خشک در حال گردش در حلقه بسته ۹۰ درصد در نظر گرفته می‌شود [۹]. فرض می‌شود که نمک ذوب شده ترکیب وزنی NaNO_3 ۶۰٪ و KNO_3 ۴۰٪ داشته باشد [۹ و ۱۰]. همچنین، فشار فعال نمک ذوب شده، فشار محیط در نظر گرفته می‌شود [۵]. تمام فرآیندهای موجود در شبیه‌سازی ترمودینامیکی و مدل‌سازی ریاضیاتی سیستم نمک‌زدایی/ انرژی مبتنی بر توان خورشیدی متمرکز به صورت حالت پایا انجام شده‌اند. همچنین بیوگاز مورد استفاده در این سیستم شامل ۷۳/۴۲ درصد نیتروژن، ۱۳/۲۲ درصد اکسیژن، ۸/۰۸۸ بخارآب و ۵/۲۶۸ درصد دی‌اکسید کربن می‌باشد [۳۰]. علاوه بر این، در جدول ۱ داده‌های عددی و فرضیات آورده شده است.

۳-۲- ارزیابی انرژی و انرژی

لازم به ذکر است تحلیل انرژی، انرژی و ترمو اقتصادی سیستم پیشنهادی از طریق کدنویسی در حلگر معادلات مهندسی^۱ انجام شده است و تمام خواص ترموفیزیکی جریان‌ها از کتابخانه این نرم‌افزار استخراج شده است [۳۳].

در حالت پایا، کل روابط حاکم برای ارزیابی سیستم ترمودینامیک را

1 Engineering Equation Solver(EES)

جدول ۱. برخی از پارامترهای ترمودینامیک لازم برای شبیه‌سازی سیستم پیشنهادی نمک‌زدایی/خنک‌سازی (ادامه دارد)

Table 1. Some thermodynamic values assumed in the proposed desalination/cooling system(Continued)

مقدار	پارامتر	رفرنس
[۹]	۲۵	دمای محیط، T (°C)
[۲۲]	۱/۰۱۳	فشار محیط، P (bar)
[۹]	۱/۰۱۳	فشار محیط آب دریا، $P_{۲۲۸}$ (bar)
[۹]	۳۵	شوری مرجع آب دریا، S ($\frac{g}{kg}$)
[۹]	۰/۸۶	تابش عمودی مستقیم، DNI ($\frac{kW}{m^2}$)
[۹]	۴۲۲۷	دمای خورشید، T_{sun} (°C)
[۹]	۱۲۰۰	مساحت هلیوستات، A_H (m ^۲)
[۹]	۷۵	بهره‌وری هلیوستات، η_H (%)
[۹]	۰/۰۱۹	قطر توربین، d_i (m)
[۹]	۰/۰۱۹+۰/۰۰۱۶۵	ضخامت توربین، $(d - d_i)$ (m)
[۹]	۲۳/۹	رسانایی تیوب، λ_{tube} (W/m.K)
[۹]	۰/۸	ضریب دید، F_r
[۹]	۰/۰۴	بازتاب پذیری، ρ
[۹]	۵	سرعت باد، V (m/s)
[۹]	۶	ارتفاع گیرنده، L (m)
[۹]	۰/۸	گسیلندگی، ε
[۹]	۰/۰۷	ضخامت لایه عایق، δ_{insu} (m)
[۹]	۴۰	رسانایی عایق، λ_{insu} (W/m.K)
[۹]	۱۲۵۰	نسبت غلظت، C
[۹]	۱۲/۵	مساحت دهانه گیرنده، A_{ape} (m ^۲)
-	۳۲	فشار میکسر، $P_{۱۵}$ (bar)
-	۲۷۰	دمای میکسر ۱، T_{mixer1} (°C)

جدول ۱. برخی از پارامترهای ترمودینامیک لازم برای شبیه‌سازی سیستم پیشنهادی نمک‌زدایی/خنک‌سازی

Table 1. Some thermodynamic values assumed in the proposed desalination/cooling system

-	۲۳۰	دمای میکسر ۲، $T_{mixer2} (^{\circ}C)$
-	۹۰۰	دبی جرمی سیال واحد هیدرودینامیکی مغناطیسی در هر دو حلقه، $\dot{m}_{MHD} \left(\frac{kg}{s} \right)$
-	۱۹	طول لوله بالارو، $L_{riser} (m)$
-	۱۹	طول لوله بالارو ۲، $L_{riser2} (m)$
[۲۶]	۰/۴۲۸۶	قطر لوله بالارو، $d_{riser} (m)$
[۲۶]	۰/۳۳۳۳	قطر لوله گازبر، $d (m)$
[۲۶]	۰/۳۰۳۳	قطر لوله گازبر ۲، $d (m)$
[۲۶]	۰/۹	طول الکتروود، $L (m)$
[۲۶]	۰/۲	فاصله بین الکتروود، $h (m)$
[۲۶]	۰/۱	عرض الکتروود، $w (m)$
[۲۶]	۱	چگالی شار میدان مغناطیسی، $B (Wb/m^2)$ or TESLA
[۲۶]	۱/۱	چگالی شار میدان مغناطیسی ۲، $B_2 (Wb/m^2)$ or TESLA
[۹]	$5/67 \times 10^{-8}$	ثابت استفان-بولتزمان، σ
[۳۱]	۳۹۰	دمای گازهای خروجی، $T_{35} (^{\circ}C)$
[۹]	۵۶۵	دمای ورودی نمک ذوب شده، $T_{37} (^{\circ}C)$
[۹]	۲۹۰	دمای ورودی خروجی نمک ذوب شده، $T_{36} (^{\circ}C)$
[۲۲]	۵۰	اختلاف دمای پایانه، $TTD_{VG2} (^{\circ}C)$
[۲۲]	۱۰	اختلاف دمای نهایی در مولد بخار ۱، $TTD_{VG1} (^{\circ}C)$
[۲۲]	۳	اختلاف دمای پایانه بازمولد، $TTD_{Reg} (^{\circ}C)$
[۹]	۸۴	اثربخشی رطوبت‌ساز-رطوبت‌گیر، $\xi (\%)$
-	۰/۵	نسبت مولدهای بخار، MFR
[۳۲]	۱/۶	نسبت جرمی نمک‌زدایی، MR
[۳۲]	۷۹	دمای حداکثر در آب شیرین‌کن، $T_{30} (^{\circ}C)$

می‌توان به صورت زیر نوشت [۳۴]:

$$\sum \dot{m}_{in} - \sum \dot{m}_{out} = 0 \quad (1)$$

معادلات تعادل انرژی، انرژی و جرم اصلی هر یک از مولفه‌های سیستم نمک‌زدایی/انرژی مبتنی بر توان خورشیدی متمرکز، در جدول ۲ ارائه شده است.

۳-۳- تحلیل ترمو اقتصادی

موازنه نرخ هزینه برای تجهیزات مختلف بصورت زیر نوشته می‌شود که در آن $(\sum \dot{C}_{in,i})$ نرخ هزینه جریان ورودی به تجهیز $(\dot{C}_{Q,i})$ نرخ هزینه انتقال حرارت در سیستم، (\dot{Z}^{OM}) نرخ هزینه‌های تعمیر و نگهداری، (\dot{Z}^{CI}) نرخ هزینه‌های سرمایه‌گذاری، $(\sum \dot{C}_{out,i})$ نرخ هزینه جریان خروجی از سیستم و $(\dot{C}_{w,i})$ نرخ هزینه تولید یا مصرف توان الکتریکی می‌باشند [۳۶].

$$\dot{Q}_{C.V.} + \sum \dot{m}_{in} h_{in} = \dot{W}_{C.V.} + \sum \dot{m} h \quad (2)$$

با توجه به قانون دوم ترمودینامیک، تعادل انرژی سیستم ترمودینامیک به صورت زیر خواهد بود [۳۴]:

$$\dot{E} x_{D,i} = \sum_{i=1}^n \dot{E} x_{in,i} - \sum_{i=1}^n \dot{E} x_{out,i} \quad (3)$$

با نادیده گرفتن تأثیر انرژی‌های بالقوه و جنبشی، کل نرخ انرژی در حالت خاص به صورت زیر بیان می‌شود [۳۴]:

$$\dot{E} x_i = \dot{E} x_{ph,i} + \dot{E} x_{ch,i} \quad (4)$$

که در آن،

انرژی‌های شیمیایی و فیزیکی عبارتند از:

$$\sum \dot{C}_{in,i} + \dot{C}_{Q,i} + \dot{Z}_{tot}^{OM} + \dot{Z}_{tot}^{CI} = \sum \dot{C}_{out,i} + \dot{C}_{w,i} \quad (8)$$

$$\dot{C}_i = c_i \dot{E} x_i \quad (9)$$

برای محاسبه مجموع نرخ هزینه‌های سرمایه‌گذاری و تعمیر و نگهداری از رابطه زیر استفاده می‌گردد [۳۶]:

$$\dot{E} x_{ph,i} = \dot{m}((h - h_s) - T_s(s - s_s))_i \quad (5)$$

$$\dot{Z}_i (\$/h) = \frac{Z_i (\$) \times \phi_r \times CRF}{\tau(h)} \quad (10)$$

$$\dot{E} x_{ch,i} = n_i (\sum_i y_i \overline{ex}_i^{ch} + \bar{R}T_s \sum_i y_i \ln y_i) \quad (6)$$

که در آن، فاکتور بازیابی سرمایه از رابطه زیر محاسبه می‌شود [۳۶]:

در معادلات بالا، \overline{ex}_i^{ch} انرژی شیمیایی استاندارد و y_i امین غلظت مؤلفه است [۳۵].

لازم به ذکر است مقادیر انرژی شیمیایی استاندارد برای سیالات مختلف از مرجع [۳۵] استخراج شده است.

بهره‌وری انرژی هر یک از اجزاء تشکیل‌دهنده واحد را می‌توان به صورت نسبت ضریب انرژی به کل انرژی تأمین شده به صورت زیر نوشت:

$$CRF = \frac{i_r (1+i_r)^{n_r}}{(1+i_r)^{n_r} - 1} \quad (11)$$

$$\eta_{ex,i} = \frac{\dot{E} x_{out}}{\dot{E} x_{in}} = \frac{\dot{E} x_{p,i}}{\dot{E} x_{F,i}} \quad (7)$$

به منظور محاسبه سطح حرارتی کندانسور و مبدل حرارتی میانی رابطه زیر بکار می‌رود که در آن U ضریب کلی انتقال حرارت بوده و از مراجع دیگر فرض می‌شود. همچنین $LMTD$ اختلاف دمای متوسط لگاریتمی است که از دماهای بدست آمده در تحلیل انرژی محاسبه می‌گردد و نرخ انتقال

جدول ۲. معادلات تعادل انرژی و انرژی و انگرژی عناصر (اجزای) مختلف

Table 2. Conservation equations of energy and exergy of different components

اجزاء	معادلات تعادل انرژی و جرم	انگرژی سوخت	انگرژی محصول
گیرنده	$\dot{Q}_{P,rec} = \dot{Q}_{solar}$ $\dot{Q}_{P,rec} = \dot{Q}_{F,rec} - \dot{Q}_{L,rec}$ $\dot{Q}_{F,rec} = \dot{Q}_{P,Hel}$	$\dot{Q}_{F,rec} \times \left(1 - \left(\frac{T}{T}\right)\right)$	$\dot{E}x_{T_{27}} - \dot{E}x_{T_{26}}$
هلیوستات	$\dot{Q}_{F,Hel} = A_h \times DNL$ $\dot{Q}_{L,Hel} = (1 - \eta_{Hel}) \dot{Q}_{F,Hel}$ $\dot{Q}_{P,Hel} = \dot{Q}_{F,Hel} - \dot{Q}_{L,Hel}$	$\dot{Q}_{F,Hel} \times \left(1 - \left(\frac{T}{T}\right)\right)$	$\dot{Q}_{P,rec} \times \left(1 - \left(\frac{T}{T}\right)\right)$
پمپ	$\dot{W}_{pump} = \dot{m}_{vapor} (P_{mixer} - P_{separator}) / \rho_{vapor}$	\dot{W}_{pump}	$\dot{E}x_{T_2} - \dot{E}x_{T_1}$
کندانسور	$\dot{Q}_{cond} = \dot{m}_{vapor} (h_{T_1} - h_{T_2}), \dot{Q}_{cond} = \dot{m}_{T_2} (h_{T_2} - h_{T_3})$	$\dot{E}x_{T_1} - \dot{E}x_{T_2}$	$\dot{E}x_{T_2} - \dot{E}x_{T_3}$
ریژنراتور ^۱	$\dot{Q}_{reg} = \dot{m}_{vapor} (h_{T_2} - h_{T_1}), \dot{Q}_{reg} = \dot{m}_{vapor} (h_{T_4} - h_{T_3})$	$\dot{E}x_{T_2} - \dot{E}x_{T_1}$	$\dot{E}x_{T_4} - \dot{E}x_{T_3}$
رطوبت‌ساز	$\dot{m}_{T_4} h_{T_4} + \dot{m}_{T_3} h_{T_3} = \dot{m}_{T_2} h_{T_2} + \dot{m}_{T_1} h_{T_1}$ $\dot{m}_{T_4} = \dot{m}_{T_1}$ $\zeta_{hum} = \max \left\langle \left(\frac{h_{T_4} - h_{T_2}}{h_{T_4,ideal} - h_{T_2}}, \frac{h_{T_4} - h_{T_1}}{h_{T_4} - h_{T_1,ideal}} \right) \right\rangle$	$\dot{E}x_{T_4}$	$\dot{E}x_{T_4} - \dot{E}x_{T_2}$
رطوبت‌گیر	$\dot{Q}_{dhu} = \dot{m}_{T_3} (h_{T_3} - h_{T_4}) + \dot{m}_{T_2} h_{T_2}, \dot{Q}_{dhu} = \dot{m}_{T_2} (h_{T_2} - h_{T_3})$ $\dot{m}_{T_2} + \dot{m}_{T_1} = \dot{m}_{T_3}$ $\zeta_{dhu} = \max \left\langle \left(\frac{h_{T_2} - h_{T_3}}{h_{T_2,ideal} - h_{T_3}}, \frac{h_{T_3} - h_{T_4}}{h_{T_3,ideal} - h_{T_4}} \right) \right\rangle$	$\dot{E}x_{T_2} - \dot{E}x_{T_3}$	$\dot{E}x_{T_3} + \dot{E}x_{T_2} - \dot{E}x_{T_4}$
ژنراتور بخار ۱	$\dot{Q}_{VG1} = \dot{m}_{T_6} (h_{T_6} - h_{T_5}), \dot{Q}_{VG1} = \dot{m}_{T_5} (h_{T_5} - h_{T_4})$	$\dot{E}x_{T_6} - \dot{E}x_{T_5}$	$\dot{E}x_{T_5} - \dot{E}x_{T_4}$
ژنراتور بخار ۲	$\dot{Q}_{VG2} = \dot{m}_{T_8} (h_{T_8} - h_{T_7}), \dot{Q}_{VG2} = \dot{m}_{T_7} (h_{T_7} - h_{T_6})$	$\dot{E}x_{T_8}$	$\dot{E}x_{T_7} - \dot{E}x_{T_6}$
واحد هیدرودینامیکی مغناطیسی	$\dot{W}_{mhd} = \frac{K \times \Delta P_{mhd} \times \dot{m}_{mhd}}{\rho_{mhd}}$ $\dot{m}_{mhd} = \rho_{mhd} \times h \times w \times u_{mhd}, V = k \times B \times h \times u_{mhd}$ $J = \delta_{mhd} \times u_{mhd} \times (1 - k), I = \frac{j \times w \times u_{mhd}}{1 \dots}$ $R_{in} = \rho_{mhd} \times h \times \frac{1 \dots \dots \dots}{W + L}, V = E \times h$ $\Delta P_{mhd} = J \times B \times l$ $\Delta T_{mhd} = \frac{J \times E \times l}{\rho_{mhd} \times u_{mhd} \times C_{p,mhd}}$ $\Delta h_{mhd} = \frac{R_{in} \times i^{\cdot}}{1 \dots \dots \times \dot{m}_{mhd} \times C_{p,mhd}}$	$\dot{E}x_{T_5} - \dot{E}x_{T_4}$ $\dot{E}x_{T_7} - \dot{E}x_{T_6}$	\dot{W}_{MHD1} \dot{W}_{MHD2}

¹ Regenerator

حرارت نیز در تحلیل انرژی محاسبه شده است [۳۶]: داده‌های ورودی اقتصادی مورد استفاده در معادلات فوق، در جدول ۳

ارائه شده است.

معادلات موازنه نرخ هزینه، معادلات کمکی و روابط هزینه خرید برای

هر تجهیز در جدول ۴ گزارش شده است.

$$A = \frac{\dot{Q}}{U \times LMTD} \quad (12)$$

جدول ۳. داده‌های ورودی برای تحلیل ترمو اقتصادی سیستم پیشنهادی

Table 3. Input data for thermoeconomic analysis of the proposed system

مرجع	مقدار	پارامتر
[۱۰]	۱/۰۲	فاکتور تعمیر و نگهداری تجهیزات، ϕ
[۱۰]	۳۰ سال	عمر سیستم، n_p
[۳۲]	۸۳۲۲ ساعت	کارکرد سالانه سیستم، τ
[۳۷]	۳/۱۱ درصد	نرخ بهره، i_p
[۲۲]	$1/1 \left(\frac{\text{kW}}{\text{m}^2 \cdot \text{C}} \right)$	ضریب کلی انتقال حرارت در کندانسور و مبدل حرارتی میانی، U
[۲۲]	۱۳۴/۳۶	شاخص هزینه سال ۱۹۷۱، CI
[۲۲]	۳۵۷/۶	شاخص هزینه سال ۱۹۹۰، CI
[۲۲]	۳۸۱/۱	شاخص هزینه سال ۱۹۹۵، CI
[۲۲]	۵۲۱/۹	شاخص هزینه سال ۲۰۰۹، CI
[۲۲]	۵۵۰/۸	شاخص هزینه سال ۲۰۱۰، CI
[۳۲]	۵۸۴/۶	شاخص هزینه سال ۲۰۱۲، CI
[۳۸]	۶۵۰	شاخص هزینه سال ۲۰۲۰، CI

جدول ۴. روابط موازنه هزینه، معادلات کمکی و هزینه خرید تجهیزات در سیستم پیشنهادی (ادامه دارد)

Table 4. Cost balance, auxiliary and purchase cost equations for components utilized in the proposed system (Continued)

منابع	تابع PEC (هزینه خرید)	معادلات کمکی	روابط موازنه هزینه	سازندگان
[10]	$Z_{Rec} = \left(\frac{CI_{2.20}}{CI_{2.09}} \right) \times 3520000 \times \left(\frac{\dot{Q}_{Rec,abs}}{1000} \right)^{-0.44}$ $Z_{tower} = \left(\frac{CI_{2.20}}{CI_{2.09}} \right) \times (30 / 5 \times \dot{Q}_{Rec,abs} + 961000)$	$c_{27} = c_{26}$	$\dot{C}_{in,Rec} + \dot{Z}_{tower} + \dot{Z}_{Rec} + \dot{C}_{26} = \dot{C}_{27}$	گیرنده
[10]	$Z_{Hel} = \left(\frac{CI_{2.20}}{CI_{2.09}} \right) \times 216 \times A_h$	$c_{in,Hel} = 0$	$\dot{C}_{in,Hel} + \dot{Z}_{Hel} + \dot{C}_{in,Rec}$	هلیوستات
[36]	$Z_{pump} = \left(\frac{CI_{2.20}}{CI_{1990}} \right) \times \left(-4.05 \times (\dot{W}_{pump})^2 + 3277 \times \dot{W}_{pump} + 862.05 \right)$	$c_{W,pump} = c_{W,mhdv}$	$\dot{C}_{12} + \dot{Z}_{pump} + \dot{C}_{W,pump} = \dot{C}_{13}$	پمپ
[39]	$Z_{Reg} = \left(\frac{CI_{2.20}}{CI_{2.10}} \right) \times (190 + 310 \times A_{Reg})$	$c_f = c_{11}$	$\dot{C}_f + \dot{C}_{13} + \dot{Z}_{Reg} = \dot{C}_{11} + \dot{C}_{14}$	ریژنراتور
[39]	$Z_{cond} = \left(\frac{CI_{2.20}}{CI_{2.10}} \right) \times (190 + 310 \times A_{cond})$	$c_{12} = c_{11}$	$\dot{C}_{29} + \dot{C}_{11} + \dot{Z}_{cond} = \dot{C}_{20} + \dot{C}_{12}$	کندانسور
[32]	$Z_{Hum} = \left(\frac{CI_{2.20}}{CI_{2.12}} \right) \times 133 \times \left(\frac{\dot{m}_{22}}{0.0015} \right)^{-0.6}$	$c_{30} = c_{31}$	$\dot{C}_{30} + \dot{C}_{22} + \dot{Z}_{hum} = \dot{C}_{31} + \dot{C}_{24}$	رطوبت ساز
[40] [32]	$Z_{Dhu} = \left(\frac{CI_{2.20}}{CI_{2.12}} \right) \times 70 \times \left(\frac{\dot{m}_{22}}{0.0015} \right)^{-0.6}$	$c_{28} = 0$ $c_{24} = c_{22}$ $c_{28} = c_{29}$	$\dot{C}_{24} + \dot{C}_{28} + \dot{Z}_{dhu} = \dot{C}_{29} + \dot{C}_{22} + \dot{C}_{22}$	رطوبت گیر

جدول ۴. روابط موازنه هزینه، معادلات کمکی و هزینه خرید تجهیزات در سیستم پیشنهادی

Table 4. Cost balance, auxiliary and purchase cost equations for components utilized in the proposed system

[41]	$Z_{MHD1} = \left(\frac{CI_{2020}}{CI_{1971}} \right) \times 19 / 0.68 \times \dot{W}_{MHD1}$	$c_r = c_{15}$	$\dot{C}_{15} + \dot{Z}_{mhd1} = \dot{C}_r + \dot{C}_{W,mhd1}$	واحد هیدرودینامیکی مغناطیسی ۱
[41]	$Z_{MHD2} = \left(\frac{CI_{2020}}{CI_{1971}} \right) \times 19 / 0.68 \times \dot{W}_{MHD2}$	$c_r = c_f$	$\dot{C}_r + \dot{Z}_{mhd2} = \dot{C}_f + \dot{C}_{W,mhd2}$	واحد هیدرودینامیکی مغناطیسی ۲
[36]	$Z_{VG1} = \left(\frac{CI_{2020}}{CI_{1995}} \right) \times \left(6570 \times \left(\frac{\dot{Q}_{VG1}}{LMTD_{VG1}} \right)^{1.8} \right) + 21276 \times \dot{m}_{r3} + 1184 / 4 \times (\dot{m}_{r3})^{1/2}$	$c_{r2} = c_{1f}$ $c_{r3} = c_{1f}$	$\dot{C}_{r2} + \dot{C}_{r3} + \dot{Z}_{VG1} = \dot{C}_{r6} + \dot{C}_{r5}$	ژنراتور بخار ۱
[36]	$Z_{VG2} = \left(\frac{CI_{2020}}{CI_{1995}} \right) \times \left(6570 \times \left(\frac{\dot{Q}_{VG2}}{LMTD_{VG2}} \right)^{1.8} \right) + 21276 \times \dot{m}_{r3} + 1184 / 4 \times (\dot{m}_{r5})^{1/2}$	$c_{r5} = 11 / 0.9$ (\$/GJ) $c_{r6} = c_{r5}$	$\dot{C}_{r2} + \dot{C}_{r5} + \dot{Z}_{VG2} = \dot{C}_{r6} + \dot{C}_{r4}$	ژنراتور بخار ۲

۳-۴- معیارهای عملکرد

$$\dot{W}_{net} = \dot{W}_{MHD1} + \dot{W}_{MHD2} - \dot{W}_{pump} \quad (14)$$

ضریب بهره وری انرژی سیستم تولید همزمان ابداع شده به صورت زیر

نوشته می شود [۴۲]:

بهره وری انرژی سیستم تولید همزمان پیشنهادی به صورت زیر است

[۴۲]:

$$EUF_{cog} = \frac{\dot{W}_{net} + \dot{m}_{r3} h_{fg@T_{r3}}}{\dot{Q}_{VG1} + \dot{Q}_{VG2}} \quad (13)$$

$$\eta_{Ex,tot} = \frac{\dot{W}_{net} + Ex_{r2} + Ex_{r1}}{\dot{Ex}_{F,VG1} + \dot{Ex}_{r5} - \dot{Ex}_{r6}} \quad (15)$$

خروجی انرژی خالص برای سیستم به صورت زیر است:

همچنین مقدار هزینه بر واحد انرژی کل سیستم از طریق رابطه زیر

1 Energy Utilization Factor (EUF)

جدول ۵. تأیید چرخه رطوبت‌ساز-رطوبت‌گیر با داده‌های گزارشی شده توسط غیائی‌راد و همکاران [۳۲]

Table 1. Comparison of present results obtained for HDH cycle with data reported by Ghiasirad et al.[32]

اگرژی		دبی جریان		آنتروپی		آنتالپی		فشار		دما		پخش جریانی	
$\dot{E}x$ (kW)		\dot{m} (kg/s)		s (kJ/kg.K)		h (kJ/kg)		P (bar)		T (K)			
این	[۳۲]	این	[۳۲]	این	[۳۲]	این	[۳۲]	این	[۳۲]	این	[۳۲]	این	[۳۲]
کار	کار	کار	کار	کار	کار	کار	کار	کار	کار	کار	کار	کار	کار
۲۵۹/۹	۲۵۹/۹	۶/۳۵۵	۶/۳۵۵	۱/۳۵۴	۱/۳۵۴	۴۴۰/۲	۴۴۰/۲	۱/۵	۱/۵	۳۸۳/۲	۳۸۳/۲	۲۸	۱۱
۵۷/۹۲	۵۷/۹۵	۶/۳۵۵	۶/۳۵۵	۰/۸۳۳۲	۰/۸۳۳۵	۲۵۳/۱	۲۵۳/۳	۱/۵	۱/۵	۳۳۶/۵۷	۳۳۶/۷۶	۲۹	۱۲
.	.	۱۱/۸۲	۱۱/۸۲	۰/۳۴۹۸	۰/۳۴۹۸	۹۹/۷۷	۹۹/۷۷	۱/۰۱۳	۱/۰۱۳	۲۹۸/۲	۲۹۸/۱۵	۳۰	۲۸
۸۳/۲۶	۸۳/۲۶	۱۱/۸۲	۱۱/۸۲	۰/۷۷۷۹	۰/۷۷۷۹	۲۳۴/۴	۲۳۴/۴	۱/۰۱۳	۱/۰۱۳	۳۳۱/۸	۳۳۱/۷۶	۳۱	۲۹
۲۱۴/۵	۲۱۴/۵	۱۱/۸۲	۱۱/۸۲	۱/۰۲۹	۱/۰۲۹	۳۲۰/۵	۳۲۰/۵	۱/۰۱۳	۱/۰۱۳	۳۵۴/۲	۳۵۳/۱۵	۳۲	۳۰
۳۱/۹۸	۳۱/۹۸	۱۱/۲۱	۱۱/۲۱	۰/۶۲۳۳	۰/۶۲۳۲	۱۸۴/۳	۱۸۴/۳	۱/۰۱۳	۱/۰۱۳	۳۱۹/۴	۳۱۹/۳۹	۳۳	۳۱
۸/۶۷۸	۸/۶۷۵	۴/۷۳	۴/۷۳	۶/۱۳۳	۶/۱۳۳	۱۵۴/۵	۱۵۴/۴	۱/۰۱۳	۱/۰۱۳	۳۱۳/۴	۳۱۳/۳۸	۳۴	۳۲
۱۴۷/۳	۱۴۷/۳	۴/۷۳	۴/۷۳	۷/۲۵۷	۷/۲۵۷	۵۱۸/۸	۵۱۸/۷	۱/۰۱۳	۱/۰۱۳	۳۳۷/۷	۳۳۷/۶۷	۳۵	۳۳
۴/۲۵۳	۴/۲۹۹	۰/۶۰۹۵	۰/۶۰۹۶	۰/۷۱۹۴	۰/۷۱۹۳	۲۱۴/۴	۲۱۴/۵	۱/۰۱۳	۱/۰۱۳	۳۲۴/۴	۳۲۴/۳۶	۳۶	۳۴

می‌دهد. برای مقایسه، اثرات متغیر فضای الکتروود هیدرودینامیکی مغناطیسی بر نرخ انرژی برای هر حلقه هیدرودینامیکی مغناطیسی مورد بررسی قرار گرفته است. پارامترهای پایه انتخابی برای رسیدن به این نتایج در جدول ۱ ارائه شده است. همان‌طور که شکل ۲ نشان می‌دهد، سازگاری خوبی بین نتایج دو مطالعه وجود دارد.

مقایسه نتایج بین مطالعه حاضر و مطالعه ژو و همکاران [۴۳] را برای اعتبارسنجی روابط ریاضیاتی توان خورشیدی متمرکز تحت شرایط ورودی ثابت جدول ۱، در جدول ۶ نشان داده شده است. برای این مقایسه، شار حرارت محصول و سوخت همراه با نرخ اگرژی آن‌ها برای هر دو مطالعه گزارش شده است. بر اساس این پارامترهای مهم، می‌توان بهره‌وری‌های انرژی و اگرژی سیستم توان خورشیدی متمرکز را محاسبه کرد که در جدول ۶ آورده شده است. همان‌طور که جدول ۶ نشان می‌دهد، دقت بالایی در مدل‌سازی نیروگاه توان خورشیدی متمرکز وجود دارد.

۴-۲- نتایج ترمودینامیک

برای درک بهتر فرآیند شبیه‌سازی سیستم ابداع شده، ویژگی‌های جریان سیستم نمک‌زدایی/ انرژی ابداع شده در جدول ۷ آمده است. پارامترهای جریان اصلی عبارتند از فشار، دما، آنتروپی ویژه، آنتالپی ویژه، نرخ جریان جرمی و نرخ کل اگرژی برای هر نقطه.

جدول ۸ نتایج آنالیز انرژی و اگرژی هر جزء و کل سیستم را نشان

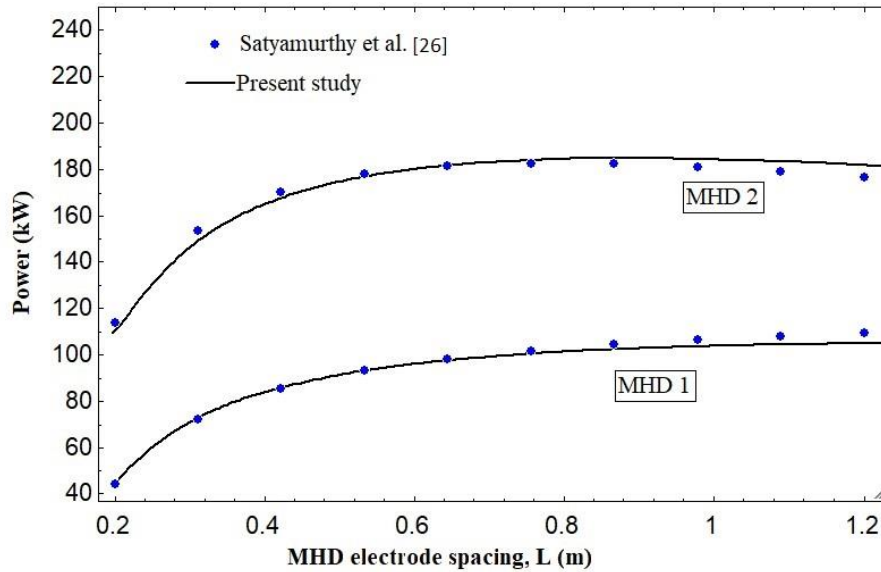
بدست می‌آید [۴۲]:

$$SUCP = \frac{\dot{C}_{w,net} + \dot{C}_{r2}}{W_{net,cogen} + \dot{E}x_{r2}} \quad (۱۶)$$

۴-۱- اعتبارسنجی سیستم

به منظور توصیف دقت روابط ریاضیاتی توسعه یافته برای هر زیرسیستم، یک چارچوب جامع برای مقایسه نتایج بین مطالعه حاضر و مطالعه محققان غیائی‌راد و همکاران [۳۲]، ساتیامورسی و همکاران [۲۶] و ژو و همکاران [۴۳] گزارش شده است. نتایج مقایسه بین مطالعه حاضر و مطالعه غیائی‌راد و همکاران [۳۲] را برای یک واحد رطوبت‌ساز-رطوبت‌گیر تحت شرایط ورودی ثابت در جدول ۵ آورده شده است. برای این مقایسه، پارامترهای جریان ترمودینامیک گزارش شده توسط این نویسندگان، انتخاب شده است. پارامترها عبارتند از: دما، نرخ جریان جرمی، آنتالپی، آنتروپی، نرخ جریان اگرژی. جدول ۵ نشان می‌دهد که دقت بالایی در مدل‌سازی واحد نمک‌زدایی مورد نظر، وجود دارد.

شکل ۲ نتایج شبیه‌سازی بین مطالعه حاضر و مطالعه ساتیامورسی و همکاران [۲۶] را برای سیستم هیدرودینامیکی مغناطیسی فلز مایع نشان



شکل ۲. تأیید مولد انرژی هیدرودینامیکی مغناطیسی فلز مایع با گزارشات ساتیامورتی و همکاران [۲۶].

Fig. 2. Confirmation of liquid metal MHD energy generator based on reported results by Satyamorti et al.[26]

جدول ۶. اعتبارسنجی نیروگاه برج خورشیدی با داده‌های ژو و همکاران [۴۳]

Table 6. Validation of the central tower power plant using Data reported by Zhou et al.[43]

بهره‌وری $\eta_{\xi x}$ (%)		اگرزری محصول $\dot{E}x_P$ (kW)		اگرزری سوخت $\dot{E}x_F$ (kW)		بهره‌وری $\eta_{\xi n}$ (%)		شار حرارتی محصول \dot{Q}_P (kW)		شار حرارتی سوخت \dot{Q}_F (kW)		زیر سیستم
این کار [۴۳]	این کار	این کار [۴۳]	این کار	این کار [۴۳]	این کار	این کار [۴۳]	این کار	این کار [۴۳]	این کار	این کار [۴۳]	این کار	
۷۵	۷۵	۵۶۰۹/۱	۵۶۰۹	۷۴۷۸/۸	۷۴۷۹	۷۵	۷۵	۶۰۰۰	۶۰۰۰	۸۰۰۰	۸۰۰۰	هلیوستات
۵۵/۴۸	۵۴/۵۷	۳۱۱۱/۷	۳۰۶۱/۱	۵۶۰۹/۱	۵۶۰۹	۹۰/۰۲	۸۹/۶۵	۵۴۰۱/۳	۵۳۷۹	۶۰۰۰	۶۰۰۰	گیرنده

مرجع معتبر و مشابه مقایسه شده است که در آن منبع حرارتی مانند این سیستم دما بالا بوده و اهداف آن نیز تولید همزمان توان و آب شیرین از طریق رطوبت‌زدایی می‌باشد. همانطور که مشخص است، تقریباً با تولید آب شیرین یکسان، حالت پایه مطالعه حاضر از هر لحاظ از حالت بهینه مرجع فیلی و همکاران [۴۲] مخصوصاً از نظر اقتصادی و تولید توان عملکرد بهتری دارد.

می‌دهد. در میان اجزاء تشکیل‌دهنده، گیرنده بالاترین مقدار تخریب اگرزری با ۲۵۶/۹ کیلو وات را دارد که حدود ۲۹/۴۱ درصد کل تخریب اگرزری محسوب می‌شود. هلیوستات با نرخ تخریب اگرزری ۲۲۸/۲ کیلو وات دومین رتبه را با تخریب اگرزری بدون بعد ۲۶/۱۲ درصد دارد. پایین‌ترین مقدار تخریب اگرزری مربوط به پمپ با کمتر از ۰/۰۰۱ کیلو وات است. در شکل زیر، برای ارزیابی عملکرد سیستم پیشنهادی، نتایج آن با یک

جدول ۷. ویژگی‌های ترمودینامیکی هر حالت از سیستم تولید همزمان پیشنهادی (ادامه دارد)

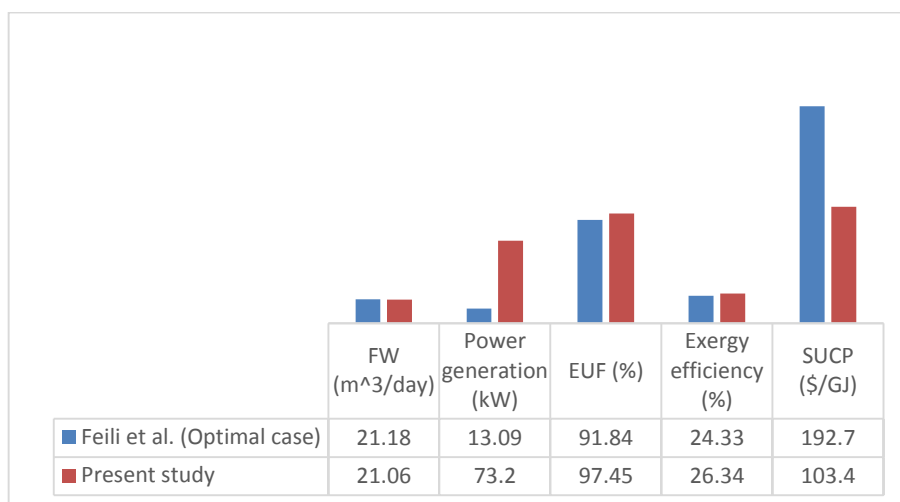
Table 7. Thermodynamic characteristics of each state of the studied cogeneration system

ردیف	سیال	دما $T(K)$	فشار $P(bar)$	آنتالپی $h(kJ/kg)$	آنتروپی $s\left(\frac{kJ}{kg.K}\right)$	دبی جرمی $\dot{m}\left(\frac{kg}{s}\right)$	اگرژی $\dot{E}x(kW)$	نرخ هزینه $\dot{C} (\$/h)$
۱	سرب	۲۷۰	۳۲	-۸/۱۰۲	-۰/۰۱۴۷	۹۰۰/۳	۹۹۵۰۹۲	-
۲	سرب	۲۷۰	۱۶/۲۱	-۸/۲۵	-۰/۰۱۴۷	۹۰۰/۳	۹۹۴۹۵۹	-
۳	بخار	۲۷۰	۱۵/۹۱	۲۹۶۶	۶/۷۶۳	۰/۲۵۷۴	۲۷۳/۱	۳۵/۰۲
۴	بیسموت سرب	۲۳۰	۱۵/۹۱	۱۴/۷۷	۰/۰۳۲۴	۹۰۰/۳	۱۰۹۰۰۰۰	-
۵	بیسموت سرب	۲۳۰	۳/۱۱۹	۱۴/۶۵	۰/۰۳۲۴	۹۰۰/۳	۱۰۹۰۰۰۰	-
۶	بخار	۲۳۰	۲/۹۲۸	۲۹۲۷	۷/۴۴۸	۰/۲۵۷۴	۲۱۰/۴	۲۶/۹۹
۷	سرب	۲۶۹/۹۸	۳۱/۱	-۸/۱۱۴	-۰/۰۱۴۷۲	۹۰۰	۹۹۴۷۹۸	-
۸	بیسموت سرب	۲۳۰	۲۲/۳۵	۱۴/۸۳	۰/۰۳۲۴	۹۰۰	۱۰۹۰۰۰۰	-
۹	بیسموت سرب	۲۲۹/۹۵	۱۴/۷۹	۱۴/۷۶	۰/۰۳۲۳۹	۹۰۰	۱۰۹۰۰۰۰	-
۱۰	بیسموت سرب	۲۲۹/۹۵	۱۵/۹۱	۱۴/۷۷	۰/۰۳۲۳۹	۹۰۰	۱۰۹۰۰۰۰	-
۱۱	بخار	۱۳۶	۲/۹۲۸	۲۷۳۱	۷/۰۱۸	۰/۲۵۷۴	۱۹۳/۲	۲۴/۷۸
۱۲	آب	۱۳۲/۷۳	۲/۹۲۸	۵۵۸/۱	۱/۶۶۳	۰/۲۵۷۴	۴۴/۷	۵/۷۳۳
۱۳	آب	۱۳۳	۳۲	۵۶۱/۲	۱/۶۶۳	۰/۲۵۷۴	۴۵/۵	۶/۸۹۹
۱۴	آب	۱۷۸/۲۲	۳۲	۷۵۶/۶	۲/۱۱۹	۰/۲۵۷۴	۶۰/۸	۹/۱۲۱
۱۵	بخار	۴۴۶/۰۴	۳۲	۳۳۳۲	۷/۰۳۸	۰/۲۵۷۴	۲۴۶/۳	۴۴/۴۲
۱۶	سرب	۲۶۹/۹۸	۳۲	-۸/۱۰۵	-۰/۰۱۴۷	۹۰۰	۹۹۴۸۰۶	-
۱۷	سرب	۲۷۰	۳۴/۸۶	-۸/۰۷۵	-۰/۰۱۴۷	۹۰۰	۹۹۴۸۳۲	-
۱۸	سرب	۲۷۰	۱۵/۹۱	-۸/۲۵۳	-۰/۰۱۴۷	۹۰۰	۹۹۴۶۷۱	-
۱۹	سرب	۲۷۰	۳۴/۲	-۸/۰۸۱	-۰/۰۱۴۷	۹۰۰	۹۹۴۸۲۶	-
۲۰	بیسموت سرب	۲۳۰	۲/۹۲۸	۱۴/۶۵	۰/۰۳۲۴	۹۰۰	۱۰۹۰۰۰۰	-
۲۱	بیسموت سرب	۲۳۰	۲۰/۸۲	۱۴/۸۲	۰/۰۳۲۴	۹۰۰	۱۰۹۰۰۰۰	-
۲۲	آب	۱۷۸/۲۲	۳۲	۷۵۶/۶	۲/۱۱۹	۰/۱۲۸۷	۳۰/۴	۴/۵۶۱
۲۳	آب	۱۷۸/۲۲	۳۲	۷۵۶/۶	۲/۱۱۹	۰/۱۲۸۷	۳۰/۴	۴/۵۶۱
۲۴	بخار	۳۴۰	۳۲	۳۰۸۶	۶/۶۶۸	۰/۱۲۸۷	۱۵۵/۷	۱۱/۹۵
۲۵	بخار	۵۵۵	۳۲	۳۵۷۹	۷/۳۵۷	۰/۱۲۸۷	۱۹۲/۶	۳۲/۴۷
۲۶	نمک مذاب	۲۹۰	۱/۰۱۳	۳۹۵/۶	۰/۹۴۹۴	۰/۸۳۲۹	-۴۹/۲۲	-۶/۲۸۷
۲۷	نمک مذاب	۵۶۵	۱/۰۱۳	۸۳۱/۷	۱/۵۴۳	۰/۸۳۲۹	۱۶۶/۶	۲۱/۲۸
۲۸	آب دریا	۲۵	۱/۰۱۳	۹۹/۷۷	۰/۳۴۹۸	۵/۴۹۷	۰	۰
۲۹	آب دریا	۵۳/۷۱	۱/۰۱۳	۲۱۴/۷	۰/۷۱۸۱	۵/۴۹۷	۲۸/۴۴	۰
۳۰	آب دریا	۷۹	۱/۰۱۳	۳۱۶/۵	۱/۰۱۸	۵/۴۹۷	۹۶/۳۲	۱۹/۰۶
۳۱	آب دریا	۵۰/۳۹	۱/۰۱۳	۲۰۱	۰/۶۷۵۳	۵/۲۵۷	۲۱/۳۸	۴/۲۳۲
۳۲	آب	۵۰/۹۱	۱/۰۱۳	۲۱۳/۱	۰/۷۱۵۴	۰/۲۴۰۸	۱/۶۵۵	۱۴/۸۶
۳۳	هوا	۴۴/۹	۱/۰۱۳	۱۹۴	۶/۲۵۹	۳/۴۳۶	۱۲/۹۱	۳/۷۰۹
۳۴	هوا	۵۹/۱۶	۱/۰۱۳	۳۹۲/۹	۶/۸۷۶	۳/۴۳۶	۶۴/۵۹	۱۸/۵۶
۳۵	گازهای خروجی	۳۹۰	۱/۰۱۳	-۱۱۵۰	۸/۱۱۶	۱/۶۲۷	۴۶۵/۸	۱۸/۶
۳۶	گازهای خروجی	۲۲۸/۲۲	۱/۰۱۳	-۱۳۳۴	۷/۷۹۷	۱/۶۲۷	۲۸۹/۵	۱۱/۵۶

جدول ۸. سهم مولفه‌های مختلف در تخریب اکزرژی

Table 8. Proportion of various components in exergy destruction of the system

\dot{Z}^k (\$/h)	η_{ex}^k (%)	$\dot{E}x_L^k$ (kW)	$\dot{E}x_D^k$ (kW)	مولفه
۱۷/۸۱	۲۹/۸۶	۲۳۶/۵	۲۷۰/۴	گیرنده
۷/۶۷۹	-	۰	-	برج
۲/۰۴۷	۷۵	۰	۲۴۰/۹	هلیوستات
۱/۰۲۴	۹۹/۹۳	۰	۰/۰۰۰۵۵۵۶	پمپ
۰/۰۰۷۶۱۷	۸۸/۵۹	۰	۱/۹۷	بازمولد
۰/۰۱۸۹۳	۴۵/۷۱	۰	۸۰/۶	کندانسور
۰/۰۱۹۷۵	۵۳/۶۶	۲۱/۳۸	۲۳/۲۵	رطوبت‌ساز
۰/۰۱۰۳۹	۵۸/۲۳	۰	۲۱/۵۹	رطوبت‌گیر
۰/۰۱۶۷۳	۳۹/۰۵	۰	۴۴/۶۴	واحد هیدرودینامیکی مغناطیسی ۱
۰/۰۲۶۵۶	۷۲/۴۸	۰	۱۷/۲۴	واحد هیدرودینامیکی مغناطیسی ۱
۰/۳۳۶۵	۷۵/۱۷	۰	۵۳/۵۷	ژنراتور بخار ۱
۰/۳۵۰۵	۲۶/۹	۲۸۹/۵	۵۱/۰۳	ژنراتور بخار ۲



شکل ۳. مقایسه نتایج کار حاضر با مطالعه مشابه فیلی و همکاران [۴۲] برای ارزیابی سیستم.

Fig. 3. Comparison of the results of the present work with those of the study by Fili et al.[42]

۵- نتیجه گیری

در این مطالعه، یک سیستم تولید همزمان جدید برای تولید آب شیرین و توان بر اساس واحد نیروگاهی هیدرودینامیکی مغناطیسی فلز مایع و واحد نمک زدایی رطوبت ساز-رطوبت گیر ارائه شد. دستگاه توان خورشیدی متمرکز برای سیستم یکپارچه پیشنهادی طراحی گردید. دقت مدل سازی ریاضیاتی هر زیرسیستم با ارائه معیارهای محک ارزشمندی، مورد بررسی قرار گرفت. عملکرد سیستم یکپارچه با در نظر گرفتن قوانین اول و دوم ترمودینامیک مورد بررسی قرار گرفت. نتایج اصلی به شرح زیر می باشد:

- دستگاه تولید همزمان پیشنهادی به تولید کل توان ۷۳/۲ کیلو وات و آب شیرین ۲۱/۰۶ مترمکعب در روز انجامید.
- در میان تمام اجزاء تشکیل دهنده، گیرنده بالاترین تخریب انرژی در ۲۷۰/۴ کیلو وات را داشته که حدود ۳۳/۶٪ کل تخریب انرژی است.
- پایین ترین مقدار تخریب انرژی مربوط به پمپ با کمتر از ۰/۰۰۱ کیلو وات بوده است.

- گیرنده و برج خورشیدی دارای بیشترین هزینه سرمایه گذاری، تعمیر و نگهداری بوده و مقدار هزینه بر واحد انرژی کل سیستم ۱۰۳/۴ دلار بر گیگاژول حاصل شد.

۶- فهرست علائم

\dot{m}	نرخ جریان جرمی، (kg/s)
P	فشار، (kPa)
Pr	عدد پراکتل
\dot{Q}	سرعت انتقال گرما، (kW)
Re	عدد رینولدز
s	آنتروپی ویژه، (kJ/kg.K)
T	دما، (K)
TTD	اختلاف دمای پایانه
u	سرعت، (m/s)
\dot{W}	توان، (kW)
We	عدد وبر
Y_D	نسبت تخریب انرژی (%)
Y^*_D	تخریب انرژی بدون بُعد (%)

علائم یونانی

α	کسر حجمی گاز
η	بهره وری (%)
ρ	چگالی، (kg/m ³)
ε	اثربخشی / گسیلندگی
μ	ویسکوزیته دینامیک، (J/kg.K)
σ	ثابت استفان-بولتزمان، (W/m ² .K ⁴)

علائم انگلیسی

A	مساحت، (m ²)
c_p	ظرفیت گرمایی ویژه، @P=cte (J/kg.K)
d	قطر، (m)
DF	ضریب خشکی
DNI	تابش مستقیم طبیعی، (kW/m ²)
e	انرژی در واحد جرم، (kW.kg ⁻¹)
\dot{E}	نرخ انرژی، (kW)
EUF	ضریب بهره وری انرژی
f_D	ضریب اصطکاک
F_r	ضریب مشخصات
G	سرعت جرم، (kg/m ² .s)
GA	الگوریتم ژنتیک
GOR	نسبت بازده-خروجی
GT	توربین گاز
h	آنتالپی ویژه، / ضریب انتقال گرما همرفت، (W/m ² .K)
k	رسانایی، (W/m.K)
L	طول، (m)

علائم اختصاری

$COND$	کندانسور
CSP	توان خورشیدی متمرکز
DC	لوله گازبر
DHU	رطوبت گیر
GT	توربین گازی
HDH	رطوبت ساز- رطوبت گیر
HUM	رطوبت ساز
$LMMHD$	فلز مایع هیدرودینامیکی مغناطیسی
MHD	هیدرودینامیکی مغناطیسی
MIX	میکسر
N	نازل
ORC	سیکل رانکین آلی
REG	ریژنراتور
R	افزایش دهنده

انتقال حرارت	q	فوق بحرانی CO ₂	$S-CO_2$
یکسوساز	rec	جدا ساز	SEP
بازتابنده	ref	ذخیره انرژی گرمایی	TES
آنتروپی ثابت	s	برج	TOW
محیط اطراف	sur	ژنراتور بخار	VG
توربین	t	زیرنویس و بالانویس	
گرمایی	th	جذب شده	abs
کل	tot	روزنه	ape
آب	w	میانگین	avg
ژنراتور بخار	VG	شیمیایی	ch
مکان‌های سیکل	۱, ۲, ...	تولید همزمان	cog
حالت مردگی	۰	رسانا	con
		کندانسور	$cond$
		همرفت	$conv$
		حجم کنترل	CV
		تخریب	D
		لوله گازبر	DC
		گسیلنده	em
		انرژی	en
		اگزرژی	ex
		سوخت	f
		همرفت اجباری	fc
		گاز سوخته	fg
		گاز	g
		هلیوستات	Hel
		ورودی / داخلی	in
		عایق شده	$insu$
		ایزنتروپیک	is
		مؤلفه k ام	k
		مایع	l
		فلز مایع هیدرودینامیکی مغناطیسی	$LMMHD$
		هیدرودینامیکی مغناطیسی	MHD
		نمک ذوب شده	ms
		مقدار خالص	net
		همرفت طبیعی	nc
		خروجی / بیرونی	out
		ضریب	p
		فیزیکی	ph

منابع

- [1] H. Sheykhloou, S. Jafarmadar, S. Khalilarya, Design and parametric study of a novel solar-driven trigeneration application utilizing a heliostat field with thermal energy storage, International Journal of Energy Research, n/a(n/a).
- [2] A. Zeynali, A. Akbari, M. Khalilian, Investigation of the performance of modified organic Rankine cycles (ORCs) and modified trilateral flash cycles (TFCs) assisted by a solar pond, Solar Energy, 182 (2019) 361-381.
- [3] K. Mohammadi, J.G. McGowan, Thermo-economic analysis of multi-stage recuperative Brayton cycles: Part II–Waste energy recovery using CO₂ and organic Rankine power cycles, Energy Conversion and Management, 185 (2019) 920-934.
- [4] K. Mohammadi, J.G. McGowan, M. Saghafifar, Thermo-economic analysis of multi-stage recuperative Brayton power cycles: Part I-hybridization with a solar power tower system, Energy conversion and Management, 185 (2019) 898-919.
- [5] Y. Ma, T. Morozuk, M. Liu, J. Yan, J. Liu, Optimal integration of recompression supercritical CO₂ Brayton cycle with main compression intercooling in solar power tower system based on exergoeconomic approach, Applied energy, 242 (2019) 1134-1154.
- [6] J.-Q. Guo, M.-J. Li, J.-L. Xu, J.-J. Yan, K. Wang,

- Energy, 147 (2020) 2913-2931.
- [14] K. Ellingwood, S.M. Safdarnejad, K. Rashid, K. Powell, Leveraging energy storage in a solar-tower and combined cycle hybrid power plant, *Energies*, 12(1) (2019) 40.
- [15] M.K. Manesh, M. Ameryan, Optimal design of a solar-hybrid cogeneration cycle using Cuckoo Search algorithm, *Applied Thermal Engineering*, 102 (2016) 1300-1313.
- [16] G. Wang, Y. Cao, S. Wang, Z. Chen, P. Hu, Design and preliminary performance analysis of a novel solar-gas combined cycle system, *Applied Thermal Engineering*, (2020) 115184.
- [17] K. Wang, M.-J. Li, Z.-D. Zhanga, C.-H. Min, P. Li, Evaluation of alternative eutectic salt as heat transfer fluid for solar power tower coupling a supercritical CO₂ Brayton cycle from the viewpoint of system-level analysis, *Journal of Cleaner Production*, (2020) 123472.
- [18] J. Yang, Z. Yang, Y. Duan, Off-design performance of a supercritical CO₂ Brayton cycle integrated with a solar power tower system, *Energy*, (2020) 117676.
- [19] K. Mohammadi, M. Saghafifar, K. Ellingwood, K. Powell, Hybrid concentrated solar power (CSP)-desalination systems: A review, *Desalination*, 468 (2019) 114083.
- [20] S. Anvari, S. Khalilarya, V. Zare, Power generation enhancement in a biomass-based combined cycle using solar energy: Thermodynamic and environmental analysis, *Applied Thermal Engineering*, 153 (2019) 128-141.
- [21] S. Anvari, S. Khalilarya, V. Zare, Exergoeconomic and environmental analysis of a novel configuration of solar-biomass hybrid power generation system, *Energy*, 165 (2018) 776-789.
- [22] H. Rostamzadeh, H. Ghiasirad, M. Amidpour, Y. Amidpour, Performance enhancement of a conventional multi-effect desalination (MED) system by heat pump cycles, *Desalination*, 477 (2020) 114261.
- [23] E. Rafat, M. Babaelahi, Recovering waste heat of a solar hybrid power plant using a Kalina cycle and desalination unit: A sustainability (emerge-economic and Thermodynamic performance analysis of different supercritical Brayton cycles using CO₂-based binary mixtures in the molten salt solar power tower systems, *Energy*, 173 (2019) 785-798.
- [7] V. Zare, M. Hasanzadeh, Energy and exergy analysis of a closed Brayton cycle-based combined cycle for solar power tower plants, *Energy conversion and management*, 128 (2016) 227-237.
- [8] H. Habibi, M. Zoghi, A. Chitsaz, K. Javaherdeh, M. Ayazpour, E. Bellos, Working fluid selection for regenerative supercritical Brayton cycle combined with bottoming ORC driven by molten salt solar power tower using energy–exergy analysis, *Sustainable Energy Technologies and Assessments*, 39 (2020) 100699.
- [9] H. Ghiasirad, H. Rostamzadeh, S. Nasri, Design and Evaluation of a New Solar Tower-Based Multi-generation System: Part I, Thermal Modeling, in: *Integration of Clean and Sustainable Energy Resources and Storage in Multi-Generation Systems*, Springer, 2020, pp. 83-102.
- [10] H. Ghiasirad, H. Rostamzadeh, S. Nasri, Design and Evaluation of a New Solar Tower-Based Multi-generation System: Part II, Exergy and Exergoeconomic Modeling, in: *Integration of Clean and Sustainable Energy Resources and Storage in Multi-Generation Systems*, Springer, 2020, pp. 103-120.
- [11] K. Mohammadi, K. Ellingwood, K. Powell, Novel hybrid solar tower-gas turbine combined power cycles using supercritical carbon dioxide bottoming cycles, *Applied Thermal Engineering*, 178 (2020) 115588.
- [12] A.M. Pantaleo, S.M. Camporeale, A. Miliozzi, V. Russo, N. Shah, C.N. Markides, Novel hybrid CSP-biomass CHP for flexible generation: Thermo-economic analysis and profitability assessment, *Applied energy*, 204 (2017) 994-1006.
- [13] A.M. Pantaleo, S.M. Camporeale, A. Sorrentino, A. Miliozzi, N. Shah, C.N. Markides, Hybrid solar-biomass combined Brayton/organic Rankine-cycle plants integrated with thermal storage: Techno-economic feasibility in selected Mediterranean areas, *Renewable*

- and an absorption heat transformer, *Energy Conversion and Management*, 235 (2021) 113969.
- [33] S. Klein, S. Alvarda, Engineering equation solver (EES), in, F-chart software, WI, 2007.
- [34] A. Bejan, G. Tsatsaronis, M.J. Moran, *Thermal design and optimization*, John Wiley & Sons, 1995.
- [35] T.J. Kotas, *The exergy method of thermal plant analysis*, Elsevier, 2013.
- [36] H. Ghiasirad, R.K. Saray, B. Abdi, K. Bahlouli, *Energy, exergy, and exergo-economic analyses of Urmia sugar factory: a case study of Iran*.
- [37] M. Ehyaei, S. Baloochzadeh, A. Ahmadi, S. Abanades, *Energy, exergy, economic, exergoenvironmental, and environmental analyses of a multigeneration system to produce electricity, cooling, potable water, hydrogen and sodium-hypochlorite*, *Desalination*, 501 (2021) 114902.
- [38] M.A. Jamil, M.W. Shahzad, S.M. Zubair, A comprehensive framework for thermoeconomic analysis of desalination systems, *Energy Conversion and Management*, 222 (2020) 113188.
- [39] S.M. Milani, R.K. Saray, M. Najafi, Exergo-economic analysis of different power-cycle configurations driven by heat recovery of a gas engine, *Energy Conversion and Management*, 186 (2019) 103-119.
- [40] D.U. Lawal, S.M. Zubair, M.A. Antar, Exergo-economic analysis of humidification-dehumidification (HDH) desalination systems driven by heat pump (HP), *Desalination*, 443 (2018) 11-25.
- [41] F.H. Leich, *Magnetohydrodynamics (MHD) as a future power generation method in the state of Montana*, (1971).
- [42] M. Feili, H. Ghaebi, T. Parikhani, H. Rostamzadeh, Exergoeconomic analysis and optimization of a new combined power and freshwater system driven by waste heat of a marine diesel engine, *Thermal Science and Engineering Progress*, 18 (2020) 100513.
- [43] C. Xu, Z. Wang, X. Li, F. Sun, Energy and exergy analysis of solar power tower plants, *Applied Thermal Engineering*, 31(17-18) (2011) 3904-3913.
- emergo-environmental) approach, *Energy Conversion and Management*, 224 (2020) 113394.
- [24] P. Palenzuela, B. Ortega-Delgado, D.-C. Alarcón-Padilla, Comparative assessment of the annual electricity and water production by concentrating solar power and desalination plants: A case study, *Applied Thermal Engineering*, 177 (2020) 115485.
- [25] A. Kouta, F.A. Al-Sulaiman, M. Atif, Energy analysis of a solar driven cogeneration system using supercritical CO₂ power cycle and MEE-TVC desalination system, *Energy*, 119 (2017) 996-1009.
- [26] P. Satyamurthy, N. Venkatramani, A. Quraishi, A. Mushtaq, Basic design of a prototype liquid metal magnetohydrodynamic power generator for solar and waste heat, *Energy conversion and management*, 40(9) (1999) 913-935.
- [27] M. Kiyasatfar, N. Pourmahmoud, M.M. Golzan, I. Mirzaee, Thermal behavior and entropy generation rate analysis of a viscous flow in MHD micropumps, *Journal of mechanical science and technology*, 26(6) (2012) 1949-1955.
- [28] H. Branover, *Liquid-Metal MHD Research and Development in Israel*, *Progress in Astronautics and Aeronautics*, 148 (1993) 209-209.
- [29] *Mini Power Generation Capsules using Solar energy LMMHD technology*, BARC Project Report., (1997).
- [30] S. Mirmasoumi, S. Ebrahimi, R.K. Saray, Enhancement of biogas production from sewage sludge in a wastewater treatment plant: Evaluation of pretreatment techniques and co-digestion under mesophilic and thermophilic conditions, *Energy*, 157 (2018) 707-717.
- [31] M. Aghbashlo, M. Tabatabaei, S. Soltanian, H. Ghanavati, A. Dadak, Comprehensive exergoeconomic analysis of a municipal solid waste digestion plant equipped with a biogas genset, *Waste management*, 87 (2019) 485-498.
- [32] H. Ghiasirad, N. Asgari, R.K. Saray, S. Mirmasoumi, Thermoeconomic assessment of a geothermal based combined cooling, heating, and power system, integrated with a humidification-dehumidification desalination unit

چگونه به این مقاله ارجاع دهیم

Q. A. Nezhad, S. Jafarmadar, S. Khalilarya, *Thermo-economic evaluation of a power and freshwater production system including a liquid metal magneto-hydrodynamic unit driven by a concentrated solar tower and biogas*, *Amirkabir J. Mech Eng.*, 53(11) (2022) 5551-5572.

DOI: 10.22060/mej.2021.19495.7039

