



Design of Fault Tolerant Controller in Flight Control System

O. Sedghi, S. H. Sadati*, J. Krimi

Department of Aerospace Engineering, Malek Ashtar University of Technology, Tehran, Iran

ABSTRACT: Any defect in the flight control system may cause an irreparable problem. Typically, a highly reliable system with human decision-making power is used to prevent or correct such errors in a flying vehicle. A fault tolerant control system is designed to deal with various types of errors that may occur in the system. Fault-tolerant control systems are divided into two main parts. The first part is the error detection and isolation phase and the second part is the control system design phase to overcome the error effects in the system, depending on the type of error and the location of the error, whether the sensor, actuator, or components, the control system must be able to eliminate error effects. In this paper, a neural-adaptive observer is used in the error detection stage, and in the second stage, a control system is designed based on the back-stepping algorithm. Nonlinear six-degree-of-freedom simulation results for an F-18 aircraft model indicate its suitable efficiency in the detection and compensation of fault effects.

Review History:

Received: Aug. 14, 2021

Revised: Jan. 13, 2022

Accepted: Jul. 31, 2022

Available Online: Nov. 20, 2022

Keywords:

Fault tolerance control system

Observer

Neural networks

Adaptive control

Back-stepping control

1- Introduction

Measurement errors of sensors and sub-system faults may change the dynamic characteristics of closed-loop systems, and this leads to a decline in system performance. Three types of faults are actuator damage, sensor damage, and parametric faults. Fault phenomena can be categorized as sudden, smooth, or temporal [1]. A fault tolerant system performs three important tasks including detection, isolation, and identification (estimation) of fault.

Bodson and Groszkiewicz [2] proposed a model reference adaptive control having tunable parameters. A mechanism is introduced for tuning the algorithm parameters. The proposed approach is effective for many fundamental faults of the system. Implementing an adaptive model obligates the process output to track a reference model. Dan Ye et al. [3] designed a robust controller based on the H^∞ minimization norm. H^∞ algorithm is used as an index of fault occurrence in a closed-loop system. In Ref. [4], an active fault tolerant system is designed for a quadrotor based on model predictive control. An extended Kalman filter is also designed for tolerating decreased efficiency of the actuator.

In the current research, error occurrence in sensors and ways for eliminating fault effects is assessed. In this way, for fault identification and detection, an adaptive neural network observer is designed. A fault tolerant control system

is designed in two steps: in the first step, utilizing adaptive neural networks and an extended Kalman filter, faults are detected. In the second step, an adaptive controller is designed based on a back-stepping approach which aimed to eliminate fault effects in the system. A complete nonlinear dynamic model of an F-18 airplane during a maneuvering flight is used as the plant.

2- Fault Detection and Control System

As previously mentioned in the introduction section, the proposed approach in this article is a two-step strategy. The block diagram of fault detection and fault control steps is drawn in Fig. 1.

The step after fault detection is identifying the fault location and separating that part from other parts. In the disclosure unit, the nonlinear dynamic model is linearized, and the residual is calculated. Then, by defining a threshold error function, the error may be assessed. Adaptive neural networks and extended Kalman filters are used for fault detection.

The designed control system has two loops: in the outer loop slow states including the angle of attack, side slip angle, and roll angle are controlled. Fast states of angular rates are controlled in the inner loop. Fig. 2 shows a block diagram of the control system. an adaptive controller is designed based

*Corresponding author's email: hsadati@aut.ac.ir



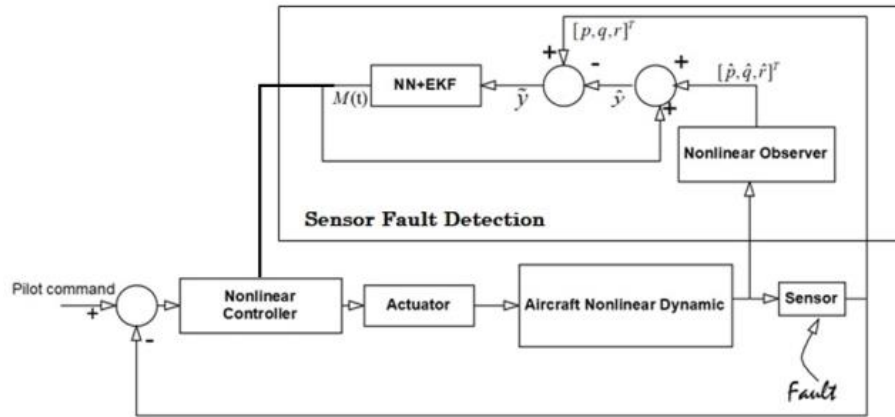


Fig. 1. Block diagram of the proposed algorithm

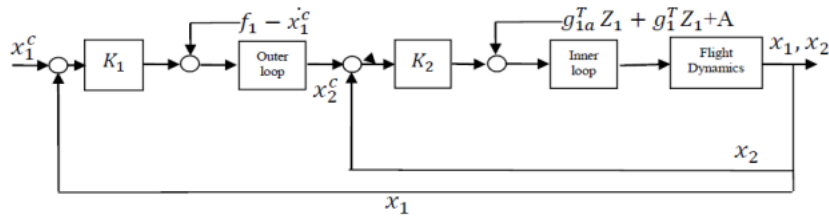


Fig. 2. Block diagram of designed control system

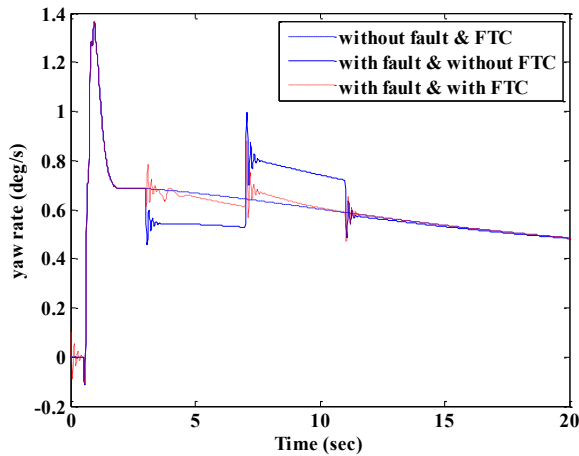


Fig. 3. Time history of yaw rate

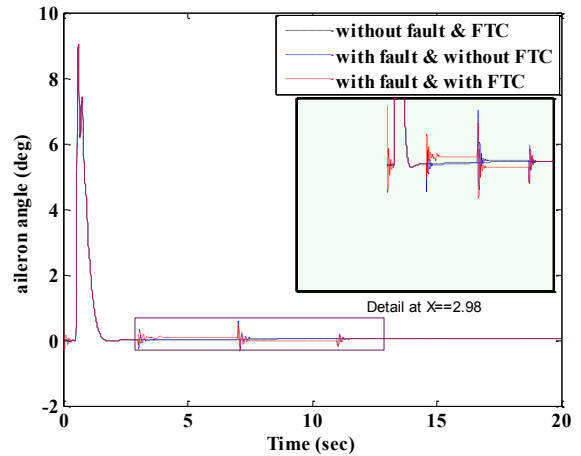


Fig. 4. Time history of aileron deflections

on a back-stepping approach.

Nonlinear six-degree of freedom dynamic equations of aircraft in body airframe, assuming a flat earth model are used as plant model.

3- Results and Discussion

In this section, the designed control system's effectiveness in compensating errors arising from the yaw rate sensor is evaluated, in the first simulation. In order to validate the

proposed algorithm, three types of smooth, sudden, and temporary errors are simulated. In the error identification and separation part, the designed adaptive neural observer is used. Time variations of yaw rate are shown in Fig. 3 for without fault & with Fault Tolerant Control (FTC), with fault & without FTC, and with fault & with FTC conditions. The aileron deflection variations are also drawn in Fig. 4.

In another simulation, utilizing a predefined time history for the angle of attack, roll angle, and side slip angle, as the

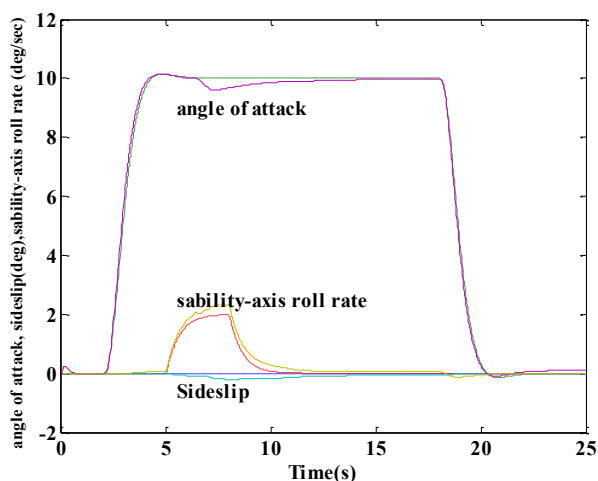


Fig. 5. Time history of the angle of attack, roll angle, and side slip angle in presence of a fault in comparison with commanded signals.

control system desired input, a maneuver is designed for the airplane. In this simulation, all three angular rate sensors are assumed to have faults from 3rd second of flight. Fig. 5 shows the predefined control system commands and the track ones in presence of a fault in angular rate sensors. Here, the sudden fault is added to the system. Simulations revealed that the designed control system can effectively compensate for the sudden fault effects in flight.

4- Conclusions

Current research introduces a novel approach to fault detection. In this approach, an adaptive neural network is designed and neural network weighting parameters are tuned by the Extended Kalman filter. The proposed approach is implemented on an F-18 airplane during a maneuvering flight. The simulation results indicate that the proposed approach is effectively capable to identify and detect different types of errors. The designed fault tolerant controller compensates for the undesirable effects of sensor defects. Comparing the current approach with those of state of art ones shows that it has a superior performance in fault detection as well as in fault compensation by the designed control system.

References

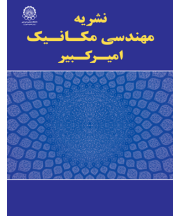
- [1] Z. Gao, C. Cecati, S.X. Ding, A survey of fault diagnosis and fault-tolerant techniques—Part I: Fault diagnosis with model-based and signal-based approaches, *IEEE transactions on industrial electronics*, 62(6) (2015) 3757-3767.
- [2] M. Bodson, J.E. Groszkiewicz, Multivariable adaptive algorithms for reconfigurable flight control, *IEEE transactions on control systems technology*, 5(2) (1997) 217-229.
- [3] D. Ye, Q.-Y. Fan, G.-H. Yang, H. Wang, Robust H_{∞} Fault-Tolerant Control for Linear Systems with Fast Adaptive Fault Estimation, *IFAC Proceedings Volumes*, 47(3) (2014) 6753-6757.
- [4] B. Yu, Y. Zhang, Y. Qu, MPC-based FTC with FDD against actuator faults of UAVs, in: 2015 15th International Conference on Control, Automation and Systems (ICCAS), IEEE, 2015, pp. 225-230.

HOW TO CITE THIS ARTICLE

O. Sedghi, S. H. Sadati, J. Krimi, *Design of Fault Tolerant Controller in Flight Control System*, *Amirkabir J. Mech Eng.*, 54(10) (2023) 463-466.

DOI: [10.22060/mej.2022.20400.7228](https://doi.org/10.22060/mej.2022.20400.7228)





طراحی کنترل کننده تحمل پذیر خطا در سیستم کنترل پرواز

امید صدقی، سید حسین ساداتی*، جلال کریمی

مجتمع دانشگاهی هوافضا، دانشگاه صنعتی مالک اشتر، تهران، ایران.

تاریخچه داوری:

دریافت: ۱۴۰۰/۰۵/۲۳
بازنگری: ۱۴۰۰/۱۰/۲۳
پذیرش: ۱۴۰۱/۰۵/۰۹
ارائه آنلاین: ۱۴۰۱/۰۸/۲۹

کلمات کلیدی:

سیستم کنترل تحمل پذیر خطا
تشخیص و جداسازی خطا
مشاهده گر
شبکه های عصبی
کنترل تطبیقی
کنترل گام به عقب

خلاصه: بروز هرگونه اشکالی در سیستم کنترل پرواز ممکن است باعث رخداد مشکلی جبران ناپذیر شود. بصورت معمول یک سیستم با قابلیت اطمینان بالا به همراه نیروی تصمیم گیری انسانی برای جلوگیری از بروز چنین خطاهایی و یا اصلاح آنها در یک جسم پرنده مورد استفاده قرار می گیرد. طراحی سیستم کنترل کننده تحمل پذیر خطا به منظور مقابله با انواع مختلفی از خطاهایی که در سیستم امکان وقوع دارند، صورت می پذیرد. سیستم های کنترلی تحمل پذیر خطا به دو بخش اصلی تقسیم می شوند. بخش اول مرحله تشخیص و جداسازی خطا و بخش دوم مرحله طراحی سیستم کنترل برای غلبه بر آثار خطای به وجود آمده در سیستم. بسته به نوع خطا و مکان خطا اعم از سنسور، عملگر یا اجزاء سیستم کنترلی بایستی توانایی از بین بردن اثرات آن خطا را داشته باشد. در این مقاله در مرحله تشخیص و شناسایی خطا از یک مشاهده گر عصبی-تطبیقی و در مرحله طراحی کنترل کننده از روش گام به عقب استفاده شده است. نتایج شبیه سازی با معادلات شش درجه آزادی غیر خطی برای مدل هواپیمای اف-۱۸ نشان دهنده کارایی مناسب الگوریتم پیشنهادی در تشخیص و جبران سازی اثرات خطا است.

۱- مقدمه

با توجه به کاربرد گسترده سیستم های کنترلی، این مساله امری ضروری است که اگر در روند کاری این سیستم ها اختلالی ایجاد شود چه اتفاقی رخ می دهد. انحراف غیرمجاز حداقل یک پارامتر یا مشخصه سیستم از شرایط مطلوب را خطا می گویند [۱]. ایجاد خطاهای اندازه گیری باعث تغییر مستقیم در مشخصه های دینامیکی سیستم می شود. این موارد منجر به تنزل عملکرد سیستم و حتی از کار افتادگی کل آن می شود. عیب از لحاظ محل وقوع اغلب در سه دسته عیب های عملگری، حسگری و پارامتری و از دیدگاه زمانی در سه نوع مدل سازی ورود ناگهانی، نرم و موقتی تقسیم بندی می شود [۲]. عیب یابی سه وظیفه مهم تشخیص، جداسازی و شناسایی (تخمین) آن را بر عهده دارند. در مرجع [۳] عیب یابی مبتنی بر افزونگی تحلیلی مورد بحث و بررسی قرار گرفت. افزونگی تحلیلی در مقایسه با افزونگی سخت افزاری، از نظر کاهش هزینه بسیار مفیدتر است؛ اما با مشکلاتی مانند نویزهای محیطی،

خطاهای مدل سازی اجتناب ناپذیر و پیچیدگی دینامیک سیستم و ساختار کلی روبه رو است. در مرجع [۴ و ۵] الگوریتم تشخیص اتوماتیک و مکان یابی خطا ارائه شد. در این روش از تقریب زن های همزمان و الگوریتم های آموزش تطبیقی استفاده شد. تقریب زن همزمان یک مدل از شبکه عصبی است که بر تغییرات دینامیک سیستم (ناشی از شکست) نظارت دارد. در مرجع [۶] یک شبکه عصبی حلقه باز به عنوان مدل آموزش داده شد که در آن از دو کنترل کننده تناسبی-انتگرالی-مشتقی استفاده شد. یکی برای فرآیند اصلی و دیگری برای شبکه عصبی که از فرآیند اصلی تبعیت می کند. اگر بین فرآیند مدل شده (y_p) و مدل مرجع (y_m) تفاوت وجود داشته باشد، یک باقی مانده غیر صفر تولید می شود. با توجه به مقدار باقی مانده یک مدل شبکه عصبی خطادار و مسیر جبران برای بهبود خطای مربوطه و شرایط کاری انتخاب می شود. در مرجع [۷] کنترل کننده عصبی پیشنهاد شده که میزان تحمل پذیر بودن خطای یک هواپیمای جنگنده در حین فرود را افزایش

* نویسنده عهده دار مکاتبات: hsadati@aut.ac.ir



مرحله‌ی دوم با استفاده از روش کنترل تطبیقی و روش کنترل گام‌به‌عقب اثر خطای شناسایی شده در سیستم از بین می‌رود. در ادامه، در بخش دوم آشکارسازی خطا و در بخش سوم کنترل‌کننده تحمل‌پذیر خطا طراحی می‌شود. در بخش چهارم به بررسی شبیه‌سازی نتایج پرداخته شده است و کارآمدی طراحی کنترل‌کننده پیشنهادی بر روی خطاهای به وجود آمده در سنسورها بررسی و در بخش انتهایی نیز نتیجه‌گیری آمده است.

۲- آشکارسازی خطا

روشی که در این مقاله به آن پرداخته و از آن برای طراحی سیستم کنترلی تحمل‌پذیر خطا بهره‌برداری می‌شود شامل دو مرحله اصلی است. در مرحله‌ی اول یعنی در بخش آشکارسازی خطا، با استفاده از ترکیب دو روش شبکه عصبی-تطبیقی و الگوریتم فیلترکالمن توسعه یافته، به منظور به روزرسانی پارامترهای شبکه عصبی، جهت وجود خطا شناسایی می‌شود. سپس در مرحله‌ی دوم کنترل‌کننده‌ای طراحی می‌شود که با استفاده از روش کنترل تطبیقی و با استفاده از روش کنترل گام‌به‌عقب اثر خطای شناسایی شده در سیستم را از بین می‌برد. طرح وارده‌ای کلی از آنچه که در این مقاله انجام می‌شود در شکل ۱ آمده است.

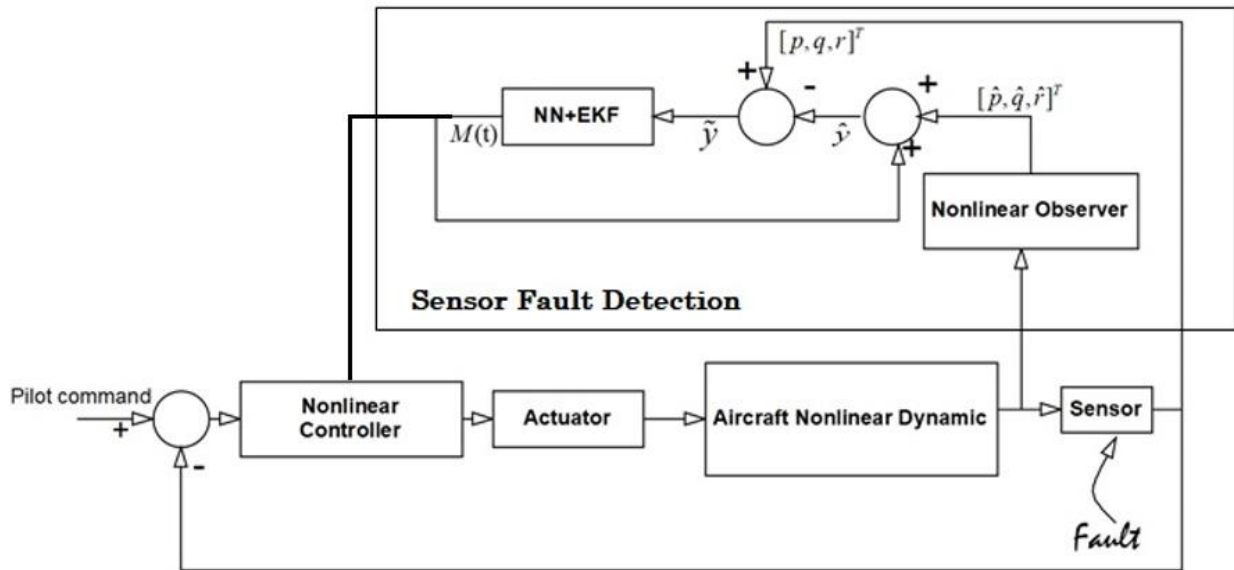
مرحله‌ی بعد از تشخیص خطا، شناسایی محل وقوع خطا و جداسازی آن محل از باقی بخش‌ها است. آنچه در واحد آشکارسازی اهمیت دارد این است که دینامیک غیرخطی سیستم تحت بررسی را خطی‌سازی کنیم، تا بتوانیم برای تولید باقیمانده اقدام کرده و در نتیجه با تعیین تابع آستانه خطا را ارزیابی کنیم. در سال‌های اخیر برای بررسی سیستم‌های غیرخطی، مدل‌های غیرخطی ارائه شده است. یکی از این مدل‌ها شبکه‌های عصبی می‌باشد. چون شبکه‌های عصبی این توانایی را دارند که توابع غیرخطی را تحت شرایط مشخصی تقریب بزنند [۱۲]. روش مشروح در این بخش یک رویکرد تطبیقی برای طراحی مشاهده‌گر عصبی جهت تشخیص خطا می‌باشد. سیستم غیرخطی زیر را در نظر می‌گیریم:

$$\begin{aligned} \dot{x}(t) &= f(x(t)) + g(x(t))u(t) \\ y(t) &= h(x(t)) + f_s(x, u) \end{aligned} \quad (1)$$

که $u \in R^m$ بردار ورودی، $y \in R^r$ خروجی، $x \in R^n$ بردار حالت، $f: R^n \rightarrow R^n$ تابع حالت، $g: R^n \rightarrow R^{n \times m}$ تابع ورودی، $h: R^n \rightarrow R^r$ تابع خروجی، $f_s(x, u): R^n \rightarrow R^r$ بردار خطا که

می‌داد. این کنترل‌کننده شبکه عصبی یک روش آموزش خطای پس‌خور با یک شبکه عصبی مبتنی بر تابع شعاعی دینامیکی به کار می‌گیرد. در این روش آموزش به صورت همزمان انجام می‌شود. با این روش خطاهای بزرگ بهتر کنترل می‌شوند و سرعت عمل بالاتری دارد. پرهینسکی و همکاران [۸] در بخش شناسایی و تشخیص خطا از تخمین‌گرهای عصبی استفاده کردند. برای قوانین کنترل جهت مکان‌دهی خطای عملگرها از پس‌خور دینامیکی غیرخطی با تقویت شبکه‌های عصبی استفاده شد. برای مکان‌دهی خطاها در سنسورها از تغییر خروجی سنسور خراب شده برای تخمین‌های عصبی محاسبه شده در پروسه‌ی تشخیص و شناسایی خطا بهره‌برداری شد. بودسون و گروسکوویچ [۹] یک کنترل‌کننده تطبیقی مدل مرجع به عنوان کنترل‌کننده با پارامترهایی که قابل تنظیم است و مکانیزمی که برای تنظیم این پارامترها تعریف می‌شود را ارائه کرد. این روش برای بسیاری از شکست‌های ساختاری سیستم مؤثر است و بیشتر به عنوان مرحله نهایی در الگوریتم‌های دیگر استفاده می‌شود. هدف از اجرای مدل تطبیقی در این روش این است که خروجی فرآیند مجبور به تعقیب یک مدل مرجع شود. دانیو و همکاران [۱۰] با استفاده از تئوری کنترل مقاوم، کنترل‌کننده‌ای طراحی کرده‌اند که از طریق حداقل‌سازی نرم H_∞ ، برای بهینه‌سازی بدترین حالت کارایی سیستم عمل می‌کند. رویکرد H_∞ در کنترل تحمل‌پذیر خطا می‌تواند به عنوان یک شاخص برای نشان دادن وجود اختلال در سیستم حلقه بسته استفاده شود. در مرجع [۱۱] سیستم تحمل نقص فعالی بر پایه کنترل مدل پیش‌بین برای کوادروتور طراحی شد. در این مقاله از روش کنترل مدل پیش‌بین با محدودیت‌های بازه‌ای استفاده شده است و برای تحمل کاهش اثرگذاری عملگر از کالمن فیلتر حالت افزوده بهره گرفته شده است. پیکربندی مجدد کنترل‌کننده در این مقاله از نوع تغییر محدودیت سطوح کنترلی است.

در این مقاله، وجود خطا در سنسور و راهکاری برای از بین بردن اثر این خطا بر عملکرد سیستم مورد بررسی قرار می‌گیرد. برای مقابله با سیستم‌های که به طور ذاتی غیرخطی هستند، مدل‌های غیرخطی مستقیم مورد نیاز است. الهام‌بخش اصلی استفاده از شبکه‌های عصبی در تشخیص و جداسازی خطا است. رویکرد مقاله تشخیص و شناسایی خطا مبتنی بر رؤیتگر تطبیقی عصبی خواهد بود که برای یک هواپیمای جنگنده در مانور اعمال می‌شود. برای این منظور، سیستم کنترلی تحمل‌پذیر خطا در دو مرحله اصلی طراحی می‌شود. در مرحله‌ی اول با استفاده از ترکیب دو روش شبکه عصبی-تطبیقی و الگوریتم فیلترکالمن توسعه یافته وجود خطا شناسایی می‌شود و سپس در



شکل ۱. طرح کلی سیستم کنترل و آشکارسازی خطا

Fig. 1. Block diagram of control system and error detection

که $\phi(\hat{x}, x) = O(\|\tilde{x}(t)\|)$ و $\psi(\hat{x}, x) = O(\|\tilde{x}(t)\|)$ است، که شامل ترم‌های مرتبه بالاتر خطای تخمین حالت $\tilde{x}(t) = x(t) - \hat{x}(t)$ می‌شود.

فرض ۳: خطای $f_s(x, u)$ محدود شده توسط f_m می‌باشد.

فرض ۴: عدد حقیقی $l_\phi > 0$ و $l_\psi > 0$ وجود دارد، چنانچه ϕ و ψ توسط رابطه زیر محدود است:

$$\|\phi(\hat{x}, x)\| \leq l_\phi \|\tilde{x}(t)\|$$

$$\|\psi(\hat{x}, x)\| \leq l_\psi \|\tilde{x}(t)\|$$

فرض ۵: ماتریس متقارن $\Gamma(t)$ دارای ویژگی زیر می‌باشد:

$$\beta_1 I_n \leq \Gamma(t) \leq \beta_2 I_n$$

که β_1 و β_2 مقادیر حقیقی مثبت و $\Gamma(t)$ پاسخ معادله لیاپانوف زیر

است:

$$A^T \Gamma(t) + \Gamma(t) A + \Gamma(t) = -Q \quad (4)$$

که Q ماتریس متقارن مثبت معین می‌باشد. مشاهده‌گر عصبی-تطبیقی، مکرراً توسط ورودی مشاهده‌گر، که به صورت $M(t)$ نشان داده می‌شود به روز شده، به گونه‌ای که قادر به تشخیص انحراف ناشی از خطا است.

مؤلفه‌هایش دلالت بر خطای سنسور دارند. جهت ساده‌سازی تجزیه و تحلیل پایداری سیستم مشاهده‌گر تطبیقی-عصبی فرض‌های زیر را در نظر می‌گیریم.

فرض ۱: حالت‌های $x(t)$ همگی قابل اندازه‌گیری می‌باشند.

فرض ۲: تابع حالت $f(x(t))$ و $h(x(t))$ نسبت به \hat{x} مشتق‌پذیر است،

$$A(t) = \left. \frac{\partial f}{\partial x} \right|_{x=\hat{x}}$$

$$C(t) = \left. \frac{\partial h}{\partial x} \right|_{x=\hat{x}}$$

که $A(t)$ ماتریس $n \times n$ و $C(t)$ ماتریس $n \times r$ است. بنابراین، معادله زیر را می‌توان از طریق بسط $f(x(t))$ و $h(x(t))$ نسبت به \hat{x} بدست آورد.

$$f(x) - f(\hat{x}) = A(t) \tilde{x}(t) + \phi(\hat{x}, x) \quad (2)$$

$$h(x) - h(\hat{x}) = A(t) \tilde{x}(t) + \psi(\hat{x}, x) \quad (3)$$

۲-۱- مشاهده گر عصبی-تطبیقی

در این بخش، مشاهده گر عصبی-تطبیقی جهت شناسایی خطای موجود در سیستم غیرخطی معادله (۱) مورد بحث و بررسی قرار می‌گیرد. یک مشاهده گر تطبیقی-عصبی با استفاده از ورودی و خروجی سیستم به شرح زیر ساخته می‌شود.

$$\begin{aligned} \dot{\hat{x}} &= f(\hat{x}(t)) + g(\hat{x}(t)) u(t) \\ \hat{y}(t) &= h(\hat{x}(t)) + M(t) \\ M_i(t) &= W_i(t) \sigma(V_i(t) I_i(t)) \end{aligned} \quad (5)$$

که $\hat{x}(t)$ بردار حالت مشاهده گر در زمان t است. $M_i(t)$ برای $i = 1, \dots, n$ مؤلفه i ام بردار ورودی مشاهده گر $M(t)$ است. $W_i(t)$ و $V_i(t) = [V_{i,1}(t) \dots V_{i,p+q}(t)]$ پارامترهای ورودی i امین مشاهده گر تطبیقی-عصبی در زمان t هستند.

$I_i(t) = [M_i(t-\tau) \dots M_i(t-p\tau), \tilde{y}_i(t-\tau) \dots \tilde{y}_i(t-p\tau)]^T$ بوده که τ نشان دهنده فاصله زمانی نمونه برداری و یا طول گام می‌باشد. $\tilde{y}_i(t)$ به i امین مؤلفه خطای تخمین خروجی $\hat{y}_i(t) = h(\hat{x}(t)) - h(x(t))$ گفته می‌شود. $\sigma(\cdot)$ تابع فعال ساز سیگموئید و در این مطالعه به صورت $\sigma(x) = (1 - e^{-x}) / (1 + e^{-x})$ انتخاب شده است. p و q مناسب است. وجود p و q بزرگ، اگرچه که ضامن همگرایی پروسه‌ی آموزش می‌باشد، اما ممکن است موجب محاسبه بیشتر زمان و در نتیجه ایجاد تأخیر زمانی غیرضروری شود. ورودی مشاهده گر به صورت بازگشتی توسط ورودی‌های مشاهده گر p مرحله قبل از $M(k-\tau)$ به $M(k-p\tau)$ و خطای خروجی سیستم q مرحله قبل از $\tilde{y}(t-\tau)$ به $\tilde{y}(t-q\tau)$ به روز رسانی می‌شود.

۲-۱-۱- به روز رسانی قانون و همگرایی آن

در این مطالعه، الگوریتم فیلتر کالمن توسعه یافته برای به روز رسانی پارامترهای مشاهده گر تطبیقی-عصبی بکار گرفته می‌شود تا تضمین نرخ همگرایی سریع باشد. پارامترها به صورت زیر تعریف شده است:

$$\theta_i(k) = [W_i(k), V_{i,1}(k) \dots, V_{i,p+q}(k)]^T \quad (6)$$

که در آن k نشان دهنده زمان نمونه برداری است. رابطه بین k و t به صورت $k = t/\tau$ است. پارامترها در هر زمان نمونه برداری براساس قوانین زیر به روز می‌شوند:

$$\begin{aligned} \theta_i(k) &= \theta_i(k-1) + \eta_i K_i(k) [y_i(k) \dots \hat{y}_i(k)] \\ K_i(k) &= P_i(k) H_i(k) [H_i^T(k) P_i(k) H_i(k) + R_i(k)]^{-1} \\ P_i(k+1) &= P_i(k) - K_i(k) H_i^T(k) P_i(k) \end{aligned} \quad (7)$$

که η_i ثابت آموزش است. $K_i(k)$ بهره کالمن، $P_i(k)$ ماتریس کوواریانس خطای تخمین حالت و $R_i(k)$ ماتریس کوواریانس تخمین زده شده نویز می‌باشند. در اینجا، $R_i(k)$ بصورت بازگشتی محاسبه می‌شود:

$$R_i(k) = R_i(k-1) + [\tilde{y}_i^2(k) - R_i(k-1)] / k \quad (8)$$

که $H_i(k)$ عبارتست از مشتق $\hat{y}_i(k)$ نسبت به θ_i می‌باشد. براساس ورودی مشاهده گر در رابطه (۴)، بدین صورت بیان می‌شود:

$$H_i(k) = \left. \frac{\partial \hat{y}_i(k)}{\partial \theta_i} \right|_{\theta_i = \theta_i(k-1)} = \begin{cases} h' \sigma(Z_i(k)) & \theta_i = W_i \\ h' W_i(k) M_i(k-j) \sigma'(Z_i(k)) & \theta_i = V_{i,j} \\ h' W_i(k) \tilde{y}_i(k-j) \sigma'(Z_i(k)) & \theta_i = V_{i,p+j} \end{cases} \quad (9)$$

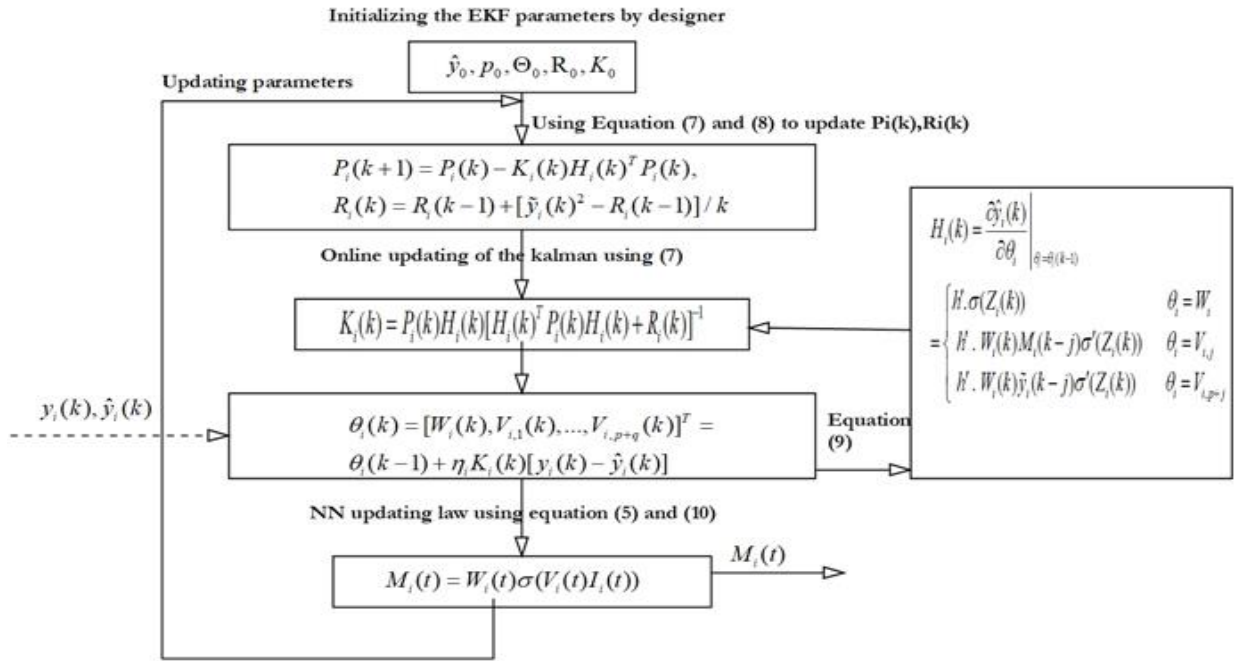
که در رابطه (۹)، $Z_i(k)$ به صورت (۱۰) تعریف می‌شود

$$Z_i(k) = \sum_{j=1}^p V_{i,j}(k) M_i(k-j) + \sum_{j=1}^q V_{i,p+j}(k) \tilde{y}_i(k-j) \quad (10)$$

در شکل ۲ نمای کلی مراحل به روز رسانی ضرایب شبکه عصبی تطبیقی با استفاده از الگوریتم فیلتر کالمن توسعه یافته نشان داده شده است.

۲-۲- معادلات حرکت جسم پرنده

برای دستیابی به یک سیستم کنترلی تشخیص خطا، نیاز به وجود یک مدل دینامیکی از سیستم تحت بررسی می‌باشد. مدل دینامیکی غیرخطی هواپیما را می‌توان توسط معادلات دیفرانسیل غیرخطی مرتبه اول (با فرض زمین مسطح) به شکل (۱۱) نوشت [۱۵-۱۳]:



شکل ۲. بلوک دیاگرام بروز رسانی ضرایب شبکه عصبی با استفاده از الگوریتم فیلتر کالمن توسعه یافته

Fig. 2. Block diagram of neural networks coefficients updating process using extended Kalman filter

$$\dot{\chi} = \frac{T}{MV} (\sin \mu \sin \beta \cos \alpha + \cos \mu \sin \alpha)$$

$$\dot{\chi} = \frac{L \sin \mu + Y \cos \mu \cos \beta + T (\sin \mu \sin \alpha - \cos \mu \sin \beta \cos \alpha)}{mV \cos \gamma}$$

$$\dot{V} = \frac{1}{M} (-D - M g \sin \gamma + T \cos \beta \cos \alpha + Y \sin \beta)$$

$$\dot{p} = \frac{I_z I_{aero} + I_{xz} n_{aero}}{I_x I_z - I_{xz}^2} + \frac{I_{xz} (I_x - I_y + I_z) pq + [I_z (I_y - I_x) - I_{xz}^2] qr}{I_x I_z - I_{xz}^2}$$

$$\dot{q} = \frac{1}{I_y} (m_{aero} + pr(I_z - I_x) + I_{xz} (r^2 - p^2))$$

$$\dot{r} = \frac{I_{xz} l_{aero} + I_x n_{aero}}{I_x I_z - I_{xz}^2} + \frac{(I_x (I_x - I_y) + I_{xz}^2) pq - I_{xz} (I_x - I_y + I_z) qr}{I_x I_z - I_{xz}^2}$$

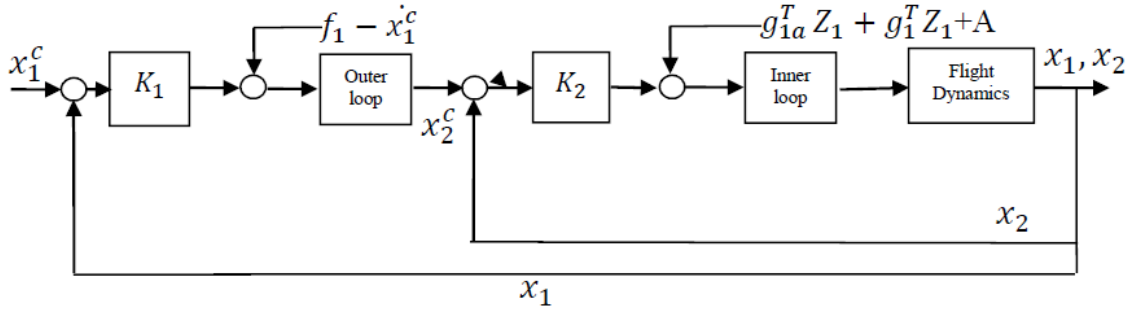
$$\dot{\beta} = p \sin \alpha - r \cos \alpha + \frac{1}{MV} (M g (\sin \gamma \sin \mu) + \frac{1}{MV} (D \sin \beta + Y \cos \beta - T \sin \beta \cos \alpha))$$

$$\dot{\alpha} = q - (p \cos \alpha + r \sin \alpha) \tan \beta + \frac{1}{MV \cos \beta} (-T \sin \alpha - L + M g \cos \gamma \cos \mu)$$

$$\dot{\mu} = \frac{1}{\cos \beta} (p \cos \alpha + r \sin \alpha) - \frac{g}{V} \tan \beta \cos \mu \cos \gamma + \frac{L + T \sin \alpha}{MV} (\tan \gamma \sin \mu + \tan \beta) + \frac{Y}{MV} \tan \gamma \cos \mu \cos \beta$$

$$\dot{\gamma} = \frac{1}{mV} (L \cos \mu - M g \cos \gamma - Y \sin \mu \cos \beta) + \frac{T}{MV} (\sin \mu \sin \beta \cos \alpha + \cos \mu \sin \alpha)$$

معادله اول، معادلات حاکم بر دینامیک چرخش هواپیما شامل p نرخ پیچ، q نرخ رول و r نرخ یاو در مختصات بدنی می‌باشند. سه معادله دوم، معادلات حاکم بر حرکت هواپیما نسبت به بردار سرعت هستند. در اینجا α زاویه حمله، β زاویه سرش جانبی و μ زاویه چرخش حول بردار سرعت است. سه معادله آخر چرخش بردار سرعت نسبت به فضای اینرسی را بیان می‌کند. در اینجا γ زاویه مسیر پرواز، χ زاویه سرعت با شمال و V سرعت هواپیما است [۱۴]. در معادله‌های بالا D, L و T نیروهای برا، پسا و تراست، I_x, I_y, I_z ممان‌های اینرسی، M جرم و g شتاب جاذبه و I_{aero}, m_{aero} و n_{aero} ممان‌های آیرودینامیکی رول، پیچ و یاو هستند. ممان‌های آیرودینامیکی که از مشخصه‌های خطی و غیرخطی کنترل و پایداری جسم پرنده هستند به صورت زیر تعریف می‌شوند:



شکل ۳. شمای کلی کنترل کننده بر اساس روش گام به عقب

Fig. 3. Controller general scheme based on back stepping method

$$f_1 = \begin{bmatrix} f_\beta(x) \\ f_\alpha(x) \\ f_\mu(x) \end{bmatrix} = \begin{bmatrix} \frac{1}{MV} Y \cos \beta + \frac{1}{MV} [M g \sin \gamma \sin \mu - T \sin \beta \cos \alpha] \\ \frac{-L}{MV \cos \beta} + \frac{1}{MV \cos \beta} (M g \cos \gamma \cos \mu - T \sin \alpha) \\ -\frac{g}{V} \tan \beta \cos \mu \cos \gamma + \frac{L + T \sin \alpha}{MV} (\tan \gamma \sin \mu + \tan \beta) + \frac{Y}{MV} \tan \gamma \cos \mu \cos \beta \end{bmatrix} \quad (15)$$

$$f_2 = \begin{bmatrix} f_p(x) \\ f_q(x) \\ f_r(x) \end{bmatrix} = \begin{bmatrix} \frac{I_z \hat{I}_{aero} + I_{xz} \hat{n}_{aero}}{I_x I_z - I_{xz}^2} + \frac{I_{xz} (I_x - I_y + I_z) pq + [I_z (I_y - I_z) - I_{xz}^2] qr}{I_x I_z - I_{xz}^2} \\ \frac{1}{I_y} [\hat{m}_{aero} + pr(I_z - I_x) + I_{xz} (r^2 - p^2)] \\ \frac{I_{xz} \hat{I}_{aero} + I_x \hat{n}_{aero}}{I_x I_z - I_{xz}^2} + \frac{I_x (I_x - I_y) + I_{xz}^2 [pq - I_{xz} (I_x - I_y + I_z) qr]}{I_x I_z - I_{xz}^2} \end{bmatrix}$$

$$\begin{aligned} \hat{I}_{aero} &= 1/2 \rho V^2 S b \left(C_{l\beta}(\alpha) \beta + C_{lp}(\alpha) \frac{pb}{2V} + C_{lr}(\alpha) \frac{rb}{2V} \right) \\ \hat{m}_{aero} &= 1/2 \rho V^2 S \bar{c} \left(C_{m\alpha}(\alpha) \beta + C_{mq} \frac{\bar{c} q}{2V} \right) \\ \hat{n}_{aero} &= 1/2 \rho V^2 S \bar{b} \left(C_{n\beta}(\alpha) \beta + C_{nr}(\alpha) \frac{pb}{2V} + C_{nr} \frac{rb}{2V} \right) \end{aligned} \quad (12)$$

۲-۳- فرآیند طراحی کنترل گام به عقب

پروسه‌ی طراحی کنترلر در این روش به دو مرحله‌ی اصلی با دو حلقه کنترلر، همانطور که در شکل ۳ نشان داده شده است، تقسیم می‌شود. در حلقه‌ی بیرونی متغیرهای حالت آهسته یعنی زاویه‌های حمله (α)، سرش جانبی (β) و گردش حول بردار سرعت (μ) کنترل می‌شود. در حلقه‌ی داخلی متغیرهای حالت سریع یعنی سرعت‌های زاویه‌ای p, q, r کنترل می‌شود [۱۶].

در این مقاله حالت‌های $x_1, x_2 \in R^3$ و ورودی کنترل $u \in R^3$ بشرح ذیل تعریف می‌شود: $x_1 = [\alpha, \beta, \mu]^T$, $x_2 = [p, q, r]^T$, $u = [\delta_e, \delta_a, \delta_r]^T$ با انتخاب x_1, x_2, u معادلات (۱۱) برای بکار بردن روش گام به عقب براساس حالات آهسته و سریع به فرم زیر باز نویسی می‌شود.

$$\dot{x}_1 = f_1(\alpha, \beta) + g_1(\alpha, \beta, \gamma, \mu) x_2 + g_{1a}(\alpha, \beta) x_2 + h_1(\alpha, \beta) u \quad (13)$$

$$\dot{x}_2 = f_2(\alpha, \beta, p, q, r) + g_2(\alpha, \beta) u \quad (14)$$

در معادلات فوق پارامترهای f_1, f_2, g_1, g_2 بصورت زیر تعریف می‌شوند:

مربعی خطی^۱، کنترل مقاوم [۲۱-۱۷]، کنترل تطبیقی [۹ و ۲۵-۲۲] و کنترل مود لغزشی [۲۶] برای این موارد پیشنهاد شده است. در این مقاله از روش تطبیقی برای تطبیق سیستم با شرایط همراه با خطا استفاده می‌شود. بار دیگر شایان ذکر است که در این تحقیق تنها خطاهای موجود در سنسورها در نظر گرفته می‌شود.

۳-۱- توصیف خطا

از آنجا که خطاهای ایجاد شده در سنسورها غالباً به شکل جمع‌شونده هستند، معادلات حالت سیستم غیرخطی همراه با خطا در سنسور بصورت زیر است:

$$\begin{cases} \dot{x} = f(x, u) \\ y = Cx(t) + F_s f_s \end{cases} \quad (17)$$

که f_s بیانگر ورودی نامعلوم (خطا) سنسور می‌باشد. مقادیر مشتق حالات p, q, r از رابطه زیر تبعیت می‌کند:

$$\begin{bmatrix} \dot{p} \\ \dot{q} \\ \dot{r} \end{bmatrix} = \begin{bmatrix} \dot{p}_c + K_p(p_c - p) \\ \dot{q}_c + K_q(q_c - q) \\ \dot{r}_c + K_r(r_c - r) \end{bmatrix} \quad (18)$$

به منظور ساده‌سازی سیستم کنترل پرواز و حذف اثرات ناشی از نویز در این روش، لازم است در معادله (۱۸) از مشتقات مرتبه اول فرمان ورودی حالات سریع $\dot{p}_c, \dot{q}_c, \dot{r}_c$ صرف نظر شود. خطای اعمال شده به سنسورها در زمان گرفتن پس‌خور از نرخ رول، پیچ و یاو انجام می‌شود و خطای مذکور به صورت جمع‌شونده بیان شده است. خطای جمع‌شونده در سنسورهای تحت بررسی بصورت معادله (۱۹) نمایش داده می‌شود:

$$\begin{cases} p_F = p + \hat{p} \\ q_F = q + \hat{q} \\ r_F = r + \hat{r} \end{cases} \rightarrow \begin{cases} \hat{p} = F_{s1} f_s \\ \hat{q} = F_{s2} f_s \\ \hat{r} = F_{s3} f_s \end{cases} \quad (19)$$

که p_F, q_F, r_F مقادیر اندازه‌گیری شده توسط سنسورها همراه با خطا بوده و p, q, r مقادیر صحیح بدون خطا و f_s ورودی نامعلوم

$$g_1(x) = \begin{bmatrix} \sin \alpha & 0 & -\cos \alpha \\ -\tan \beta \cos \alpha & 1 & -\tan \beta \sin \alpha \\ \frac{\cos \alpha}{\cos \beta} & 0 & \frac{\sin \alpha}{\cos \beta} \end{bmatrix}$$

$$g_2(x) = \begin{bmatrix} L_{\delta_A} & 0 & L_{\delta_R} \\ 0 & M_{\delta_E} & 0 \\ N_{\delta_A} & 0 & N_{\delta_R} \end{bmatrix}$$

فرضیات ذیل در طراحی و فرایند تجزیه و تحلیل روش گام‌به‌عقب بکار برده می‌شوند.

فرض ۶- مسیرهای دلخواه $x_1^c = [\alpha^c, \beta^c, \mu^c]$ محدود هستند

$$\| [x_1^c, \dot{x}_1^c, \ddot{x}_1^c] \| \leq c_d$$

که $c_d \in R$ یک ثابت مثبت معلوم و $\| \cdot \|$ علامت نرم ۲ بردار یا ماتریس x_1^c و \dot{x}_1^c مشتق مرتبه اول و دوم سیگنال فرمان ورودی می‌باشد.

فرض ۷- سرعت و فشار دینامیکی با توجه به ارتفاع پروازی تغییر می‌کنند.

$$\dot{V} \neq 0, \quad \dot{q} \neq 0$$

فرض ۸- انحراف سطوح کنترل اثری بر نیروی آیرودینامیکی ندارد:

$$h_1(\alpha, \beta) = 0$$

خطای متغیرهای حالت و ورودی کنترلی u بصورت زیر تعریف می‌شود:

$$\begin{aligned} z_1 &= x_1 - x_1^c \\ z_2 &= x_2 - x_2^c \rightarrow \\ x_2^c &= g_1^{-1}[-k_1 z_1 - f_1 + \dot{x}_1^c] \end{aligned} \quad (16)$$

$$u = g_2^{-1}[-k_2 z_2 - g_{1a}^T z_1 - g_1^T z_1 - A],$$

$$A = f_2 + f_{2a} x_2 - g_1^{-1}[k_1 x_1^c + \dot{x}_1^c]$$

بلوک دیاگرام سیستم دو حلقه‌ای تعریف شده در ابتدای این بخش در شکل ۳ نشان داده شده است. اثبات پایداری نیز همانند مرجع [۱۶] است.

۳- طراحی کنترل‌کننده تحمل‌پذیر خطا

پس از مرحله‌ی شناسایی و آشکارسازی خطا، نوبت به طراحی کنترل‌کننده‌ای است که توانایی غلبه بر اثرات خطاهای ایجاد شده در سیستم، از جمله کاهش عملکرد، ناپایداری و از دست دادن کارایی سیستم را داشته باشد. این موضوع زمانی اهمیت دارد که سیستم تحت کنترل از شرایط نامی (بدون خطا) منحرف شده باشد. روش‌هایی از قبیل تنظیم‌کننده

جدول ۱. مقادیر اولیه سه مشاهده گر q ، p و r

Table 1. Initial values of three observers p , q , r

R	θ	P	η	مقادیر اولیه	نام مشاهده گر
۰/۰۰۰۰۲	[۲ ۰/۳ ۱]	۴۰	۰/۴	(p تخمین خطای p)	مشاهده گر ۱
۰/۰۰۰۰۲	[۱/۹ ۰/۵ ۰/۵]	۱	۰/۴	(q تخمین خطای q)	مشاهده گر ۱
۰/۰۰۰۰۲	[۱/۵ ۱/۵ ۱]	۱	۰/۴	(r تخمین خطای r)	مشاهده گر ۱

۴- شبیه سازی سیستم پیشنهادی

۴-۱- شبیه سازی بخش آشکارسازی و جداسازی خطا

در این بخش با استفاده از کنترل کننده طراحی شده در بخش ۳، قدرت سیستم کنترلی در جبران سازی خطای به وجود آمده در سه سنسور q ، p و r نشان داده می شود. با سیستم پیشنهادی، از مدل ریاضی شش درجه آزادی هواپیمای اف-۱۸ برای شبیه سازی استفاده می شود. در شبیه سازی، به سه خروجی سیستم یعنی q ، p و r ، ترم های خطای سنسور بصورت جمع شونده اضافه می شود. برای صحت سنجی طراحی انجام شده، سه نوع خطا در سنسورها در نظر گرفته شد که شامل خطای نرم، ناگهانی و موقتی است. برای بخش شناسایی و جداسازی خطا از مشاهده گر عصبی-تطبیقی که در بخش ۲-۱ بیان شد، استفاده می شود. همچنین مقادیر اولیه سه مشاهده گر q ، p و r بصورت جدول ۱ در نظر گرفته می شود.

برای مقادیر α ، β و μ ورودی های مطلوب به صورت زیر در نظر گرفته شد:

$$\beta = 0^\circ; \quad t \geq 0$$

$$\alpha = 5^\circ; \quad t \geq 0.5$$

$$\mu = 0; \quad t \geq 0.5$$

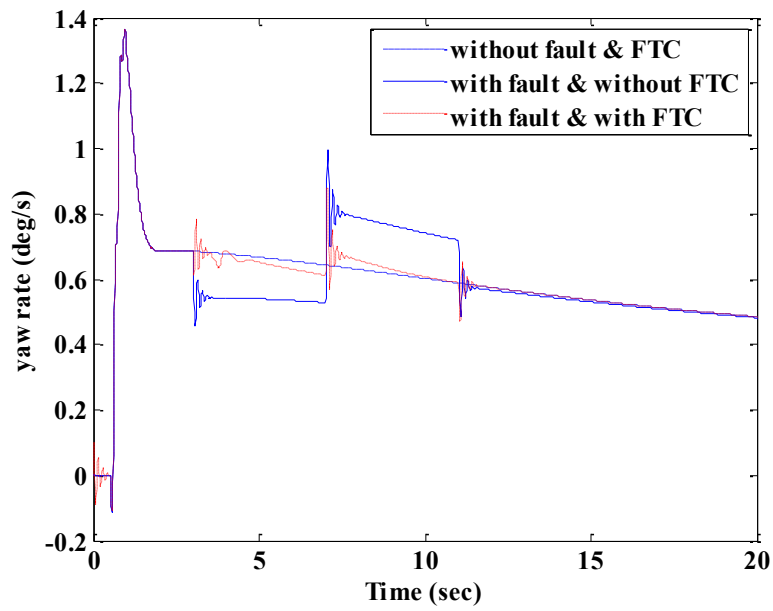
در اینجا فقط اعمال خطای موقتی بر روی یکی از سنسورها ارائه می شود. در شکل ۴ تغییرات نرخ یاو برحسب زمان و قدرت مشاهده گر در تشخیص و تخمین خطای ناشی از اعمال خطای موقتی به نرخ یاو از ثانیه سوم آمده است. تغییرات زاویه سرش جانبی با خطای موقتی در سنسور r در سه وضعیت بدون خطا و بدون اعمال کنترل تحمل پذیر خطا، با خطای موقتی و بدون اعمال کنترل تحمل پذیر خطا و همچنین با خطای موقتی در سنسور r و با اعمال کنترل تحمل پذیر خطا در شکل ۵ آمده است.

خطای سنسورها و (F_{s1}, F_{s2}, F_{s3}) اندازه خطا می باشند. لازم به ذکر است که مقادیر $\hat{p}, \hat{q}, \hat{r}$ توسط مشاهده گر عصبی تطبیقی شرح داده شده در بخش ۲-۱ تخمین زده می شود. کافی است در معادلات (۱۳) تا (۱۶) بجای معادلات حالت سریع q ، p و r مقادیر p_F, q_F, r_F (مقادیر دارای خطا) قرار داده شود. ورودی کنترل جدید برای سیستم شامل ورودی کنترل نامی و ورودی کنترل تطبیقی (که باید اثر خطا را کاهش دهد) به صورت معادله زیر تعریف می شود.

$$u_{new} = u + U_{ad} \quad (20)$$

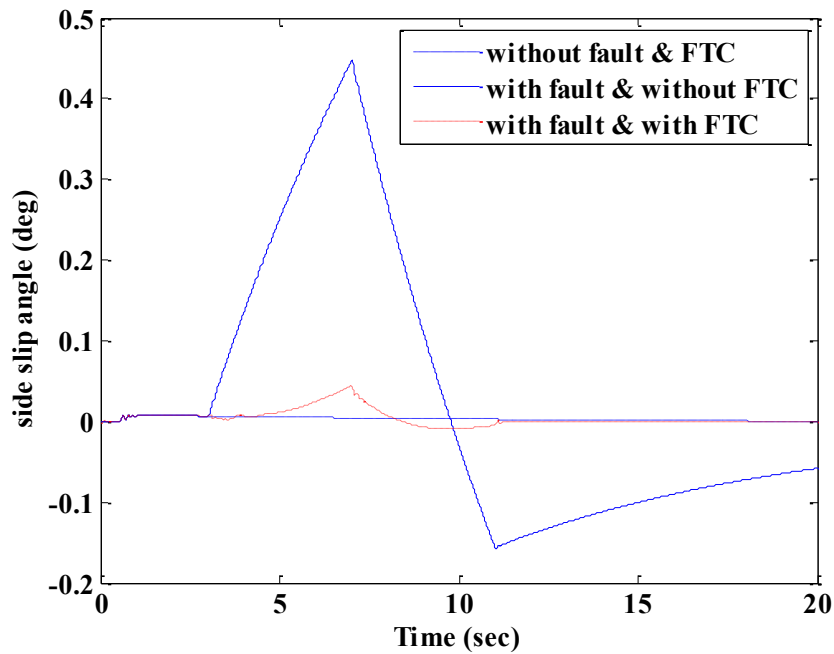
بردار u در رابطه سوم (۱۶) تعریف شده است. اگر در رابطه (۱۴) (دینامیک حلقه داخلی) پارامتر u_{new} به جای پارامتر u قرار داده شود، نهایتاً با اعمال یک سری روابط جبری ساده و معادل قرار دادن (۱۸) با (۱۴)، ورودی کنترل تطبیقی به صورت (۲۱) بدست می آید:

$$U_{ad} = g_2^{-1} \left(\begin{bmatrix} k_p(\hat{p}) \\ k_q(\hat{q}) \\ k_r(\hat{r}) \end{bmatrix} + \begin{bmatrix} f_{\hat{p}}(x) \\ f_{\hat{q}}(x) \\ f_{\hat{r}}(x) \end{bmatrix} \right) - \begin{bmatrix} \sin \alpha (\alpha_c - \alpha) - tg \beta \cos \alpha \times \\ (\beta_c - \beta) + \frac{\cos \alpha}{\cos \beta} (\mu_c - \mu) \\ \beta_c - \beta \\ -\cos \alpha (\alpha_c - \alpha) - \\ tg \beta \sin \alpha + \frac{\sin \alpha}{\cos \beta} (\mu_c - \mu) \end{bmatrix} - g_1^{-1} \begin{bmatrix} k_\alpha \dot{\alpha}_c + \ddot{\alpha}_c \\ k_\beta \dot{\beta}_c + \ddot{\beta}_c \\ k_\mu \dot{\mu}_c + \ddot{\mu}_c \end{bmatrix} \quad (21)$$



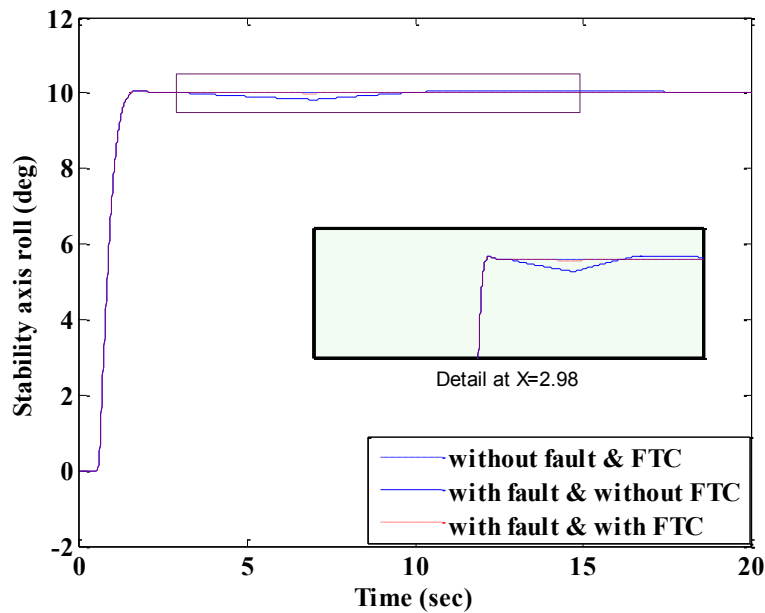
شکل ۴. نمودار تغییرات نرخ یاو بر حسب زمان

Fig. 4. Yaw rate variations with time



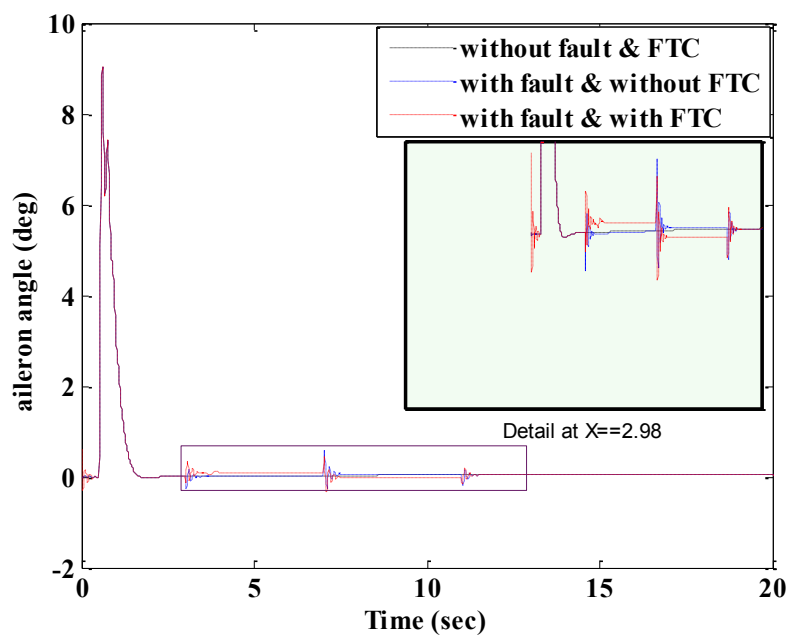
شکل ۵. نمودار تغییرات زاویه سرش جانبی بر حسب زمان

Fig. 5. Side slip angle variations with time



شکل ۶. نمودار زاویه رول حول بردار سرعت بر حسب زمان

Fig. 6. Time history of the roll angle around the velocity vector

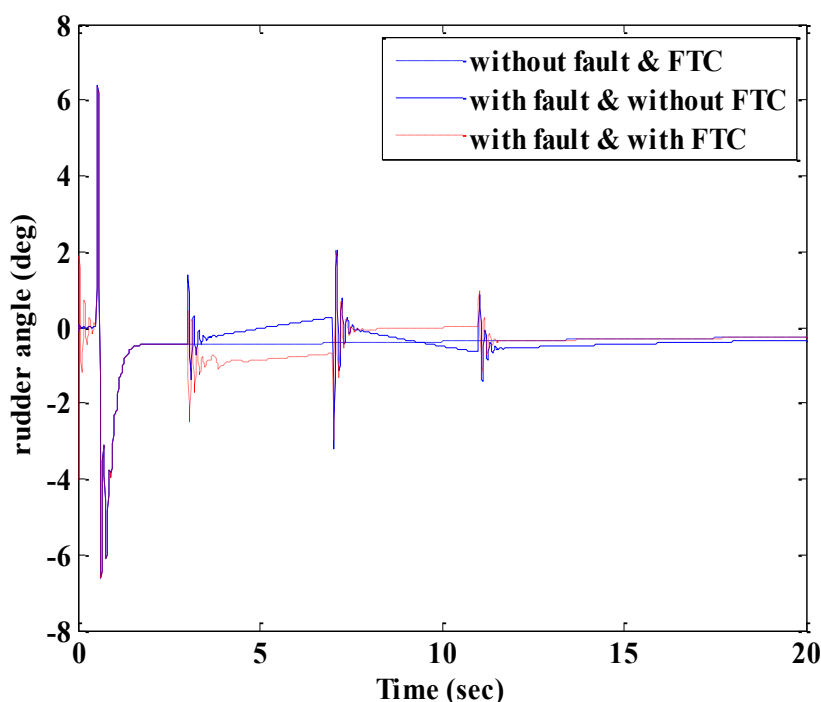


شکل ۷. نمودار تغییرات سطح کنترل ایلران بر حسب زمان

Fig. 7. Time history of the aileron angle

ایلران در سه وضعیت بدون خطا و بدون اعمال کنترل تحمل‌پذیر خطا، با خطای موقتی در سنسور r و بدون اعمال کنترل تحمل‌پذیر خطا، با خطای موقتی و با اعمال کنترل تحمل‌پذیر خطا در شکل ۷ نشان داده شده است. تغییرات سطح کنترلی رادر برحسب زمان در سه وضعیت بدون خطا و

تغییرات زاویه رول حول بردار سرعت در سه وضعیت بدون خطا و بدون اعمال کنترل تحمل‌پذیر خطا، با خطای موقتی در سنسور r و بدون اعمال کنترل تحمل‌پذیر خطا، با خطای موقتی در سنسور r و با اعمال کنترل تحمل‌پذیر خطا در شکل ۶ نشان داده شده است. تغییرات سطح کنترلی



شکل ۸. نمودار تغییرات سطح کنترل رادر بر حسب زمان با اعمال خطای موقتی و تخمین خطا در سنسور δ

Fig. 8. Time history of rudder control surface with the application of temporary error and error estimation in sensor δ

for $0 \leq t < 2$ sec, $\alpha_d = 0$ & $\beta_d = 0$ & $\dot{\mu}_d = 0$
 for $2 \leq t < 5$ sec, $\alpha_d = 10$ & $\beta_d = 0$ & $\dot{\mu}_d = 0$
 for $5 \leq t < 8$ sec, $\alpha_d = 10$ & $\beta_d = 0$ & $\dot{\mu}_d = 2$
 for $8 \leq t < 18$ sec, $\alpha_d = 0$ & $\beta_d = 0$ & $\dot{\mu}_d = 0$
 for $18 \leq t < 25$ sec, $\alpha_d = 0$ & $\beta_d = 0$ & $\dot{\mu}_d = 0$

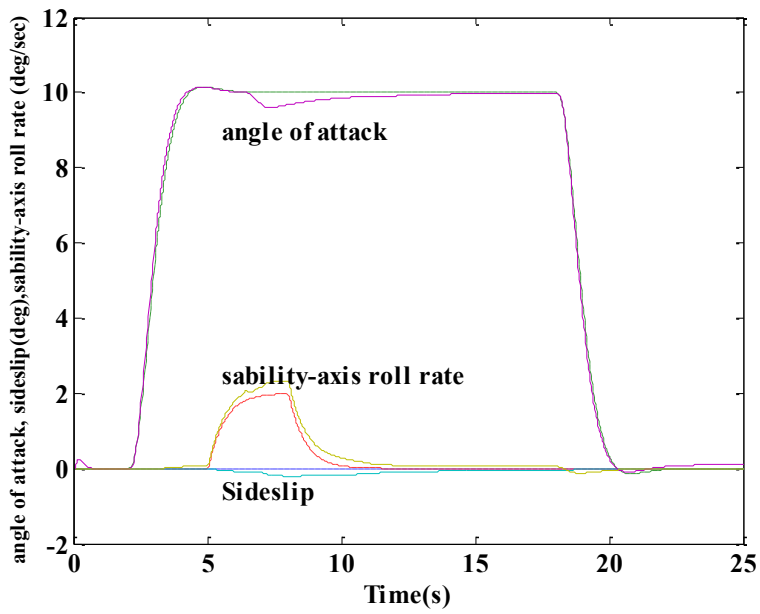
به منظور دستیابی به ارضای فرمان‌های دیفرانسیلی و الزامات کیفیت پروازی، فیلتر فرمان خطی درجه دوم براساس استاندارد میلیتاری ۱۷۹۸-ای استفاده شد. شکل‌های ۹ تا ۱۲ نتایج شبیه‌سازی برای تعقیب سیگنال مرجع x_c^c را نشان می‌دهد. در شکل ۹ این مانور با الویتور یک فرمان پیچ به طرف بالا جهت افزایش زاویه حمله α به ۱۰ درجه در حالت تریم در ثانیه ۲ داده شد. فرمان برای نرخ رول در محور پایداری μ در ثانیه ۵ شروع و شامل سه مرحله می‌باشد: ناحیه صعود، ناحیه نگهداری ۲ درجه بر ثانیه و ناحیه جلوگیری. غلت حول محور پایداری هواپیما را حول محور پایداری بگونه‌ای می‌چرخاند که جهت مسیر پرواز را بچرخاند. سپس α کاهش پیدا می‌کند تا دماغه برای α اولیه در ثانیه ۱۸ برسد. کنترل دقیق زاویه لغزش جانبی

بدون اعمال کنترل تحمل‌پذیر خطا، با خطای موقتی در سنسور δ و بدون اعمال کنترل تحمل‌پذیر خطا، با خطای موقتی و با اعمال کنترل تحمل‌پذیر خطا در شکل ۸ نشان داده شده است.

همانطور که از شکل‌های ۴ تا ۸ مشاهده می‌شود، خطای موقتی اعمال شده به سنسور δ بر روی زاویه سرش جانبی و زاویه رول حول بردار سرعت تأثیر گذاشته است که با تغییر سطوح کنترلی توسط کنترل‌کننده تحمل‌پذیر خطا تا حدودی جبران شده است.

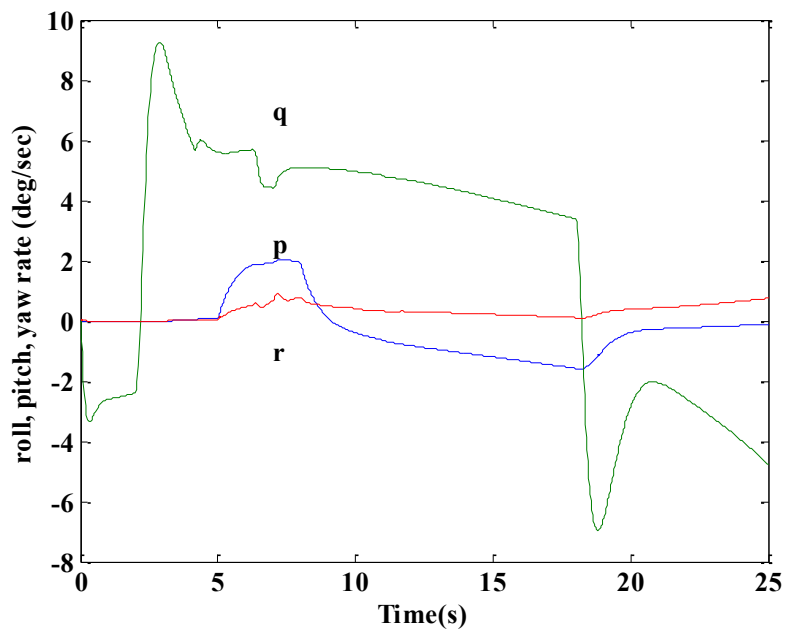
۴-۲- شبیه‌سازی کنترل‌کننده تحمل‌پذیر خطا بر روی هواپیما در پرواز مانوری

در این بخش با استفاده از کنترل‌کننده طراحی شده در بخش ۳، قدرت سیستم کنترلی در جبران‌سازی خطای به وجود آمده در طی پرواز مانور نشان داده می‌شود. فرض شده است که خطا در هر سه سنسور در ثانیه سوم به وجود آمده است. مدل هواپیمای شبیه‌سازی شده در این مقاله هواپیمای اف-۱۸ و مقادیر فرمان μ , α , β به صورت زیر است:



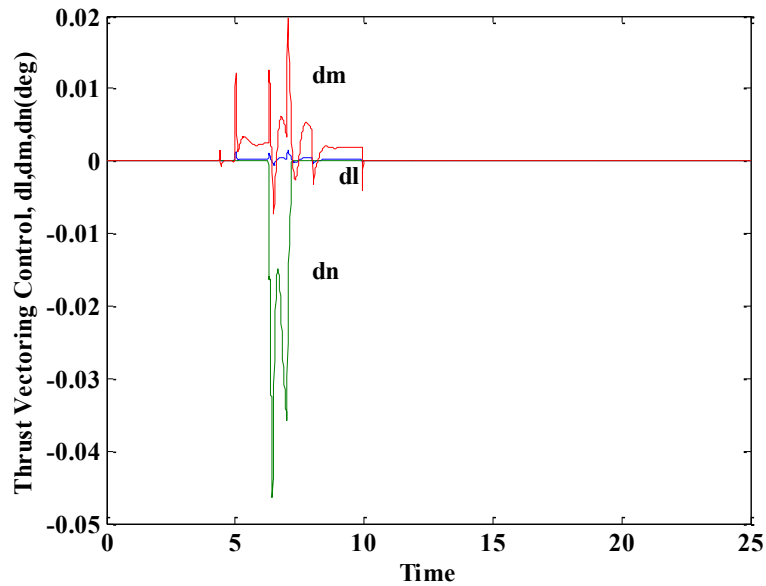
شکل ۹. نمودار مدل مرجع و خروجی با کنترلر تحمل پذیر خطا

Fig. 9. Time history of angle of attack, roll angle and side slip angle in presence of fault in comparison with commanded signals



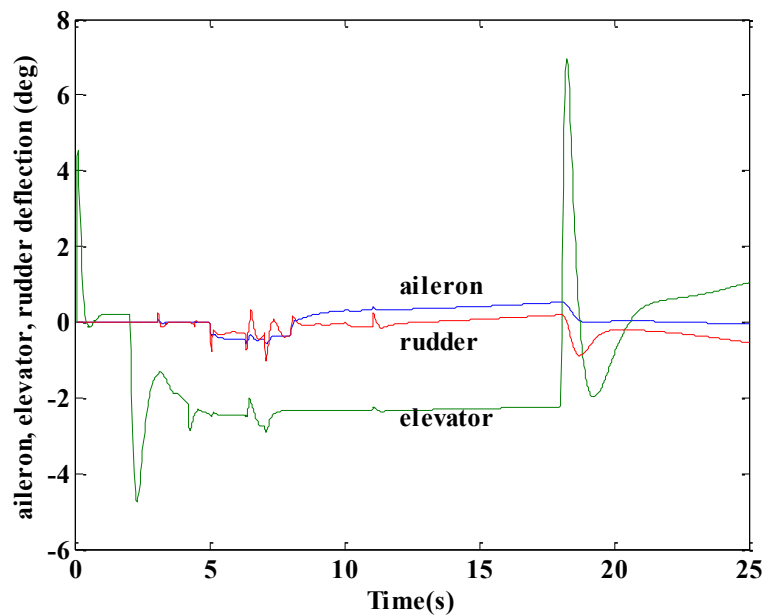
شکل ۱۰. نمودار نرخ زاویه‌ای رول، پیچ و یاو

Fig. 10. Time history of the roll, pitch and yaw rate



شکل ۱۱. نمودار تغییرات زوایای بردار تراست بر حسب زمان

Fig. 11. Time history of the thrust vectoring control



شکل ۱۲. نمودار تغییرات سطوح کنترل آیرودینامیکی

Fig. 12. Aerodynamic control surface deflection vs. time

آیرودینامیکی ایلران، الویتور و رادر بر حسب زمان را نشان می‌دهد. همان‌طور که از این شکل‌ها پیداست، سیستم کنترل‌کننده طراحی شده، چنانچه خطای اعمالی ناگهانی به سنسورهای داشته باشد، تعقیب می‌کند. پس می‌توان این‌طور بیان کرد که عملکرد سیستم با وجود کنترلر تنزل پیدا نکرده است.

در این‌گونه مانور بسیار مهم می‌باشد. زاویه لغزش‌جانبی نایستی از مقدار اولیه تنظیم شده صفر درجه خیلی بیشتر شود. شکل ۱۰ نرخ زاویه‌ای پیچ، یاو و رول را بر حسب زمان هواپیما در مانور فوق بر اثر خطای اعمالی ناگهانی به سنسورهای را نشان می‌دهد. شکل ۱۱ نمودار تغییرات زوایای بردار تراست و شکل ۱۲ نمودار تغییرات سطوح کنترل

۵- نتیجه‌گیری

در این مقاله روشی نوین برای شناسایی خطا در سنسور معرفی شده است. در این روش، برای مرحله شناسایی و تشخیص خطا، از یک شبکه عصبی تطبیقی بهره برده شد که وزن دهی پارامترهای این شبکه توسط الگوریتم فیلتر کالمن توسعه یافته صورت پذیرفت. روش کاربردی در این مقاله بر روی هواپیمای جنگنده‌ی اف-۱۸ در پرواز مانوری پیاده‌سازی شد. نتایج شبیه‌سازی عددی نشان می‌دهد که روش پیشنهادی به شکل مؤثر قابلیت تشخیص و شناسایی انواع مختلفی از خطاها را دارا می‌باشد. کنترل‌کننده تحمل‌پذیر خطا طراحی شده نیز با استفاده از جبران‌ساز خطا و تغییر زوایای عملگرها به خوبی بر اثرات سوء ناشی از بروز خطا در سنسورها غلبه کرده است. مقایسه‌ی نتایج شبیه‌سازی این مقاله با سایر فعالیت‌های صورت گرفته، گواه این امر است که در هر دو مرحله‌ی شناسایی خطا و طراحی کنترل‌کننده، نتایج از بهبود چشم‌گیری برخوردار بوده‌اند. کارهای آینده می‌تواند به تشخیص و جداسازی خطا بر روی سیستم‌های دارای تأخیر زمانی، پیاده‌سازی بر روی یک مدل آزمایشگاهی و همچنین استفاده از روش‌های بهینه‌سازی برای طراحی مشاهده‌گرها و تعیین وزن‌های شبکه‌های عصبی متمرکز شود.

منابع

- 40th IEEE Conference on Decision and Control (Cat. No. 01CH37228), IEEE, 2001, pp. 1448-1453.
- [6] M.M. Gomaa, Fault tolerant control scheme based on multi-ann faulty models, in: International Conference on Electrical, Electronic and Computer Engineering, 2004. ICEEC'04., IEEE, 2004, pp. 329-332.
- [7] A. Pashilkar, N. Sundararajan, P. Saratchandran, A fault-tolerant neural aided controller for aircraft auto-landing, *Aerospace Science and Technology*, 10(1) (2006) 49-61.
- [8] M.G. Perhinschi, M.R. Napolitano, G. Campa, M.L. Fravolini, B. Seanor, Integration of sensor and actuator failure detection, identification, and accommodation schemes within fault tolerant control laws, *Control and Intelligent Systems*, 35(4) (2007) 309.
- [9] M. Bodson, J.E. Groszkiewicz, Multivariable adaptive algorithms for reconfigurable flight control, *IEEE transactions on control systems technology*, 5(2) (1997) 217-229.
- [10] D. Ye, Q.-Y. Fan, G.-H. Yang, H. Wang, Robust H_{∞} Fault-Tolerant Control for Linear Systems with Fast Adaptive Fault Estimation, *IFAC Proceedings Volumes*, 47(3) (2014) 6753-6757.
- [11] B. Yu, Y. Zhang, Y. Qu, MPC-based FTC with FDD against actuator faults of UAVs, in: 2015 15th International Conference on Control, Automation and Systems (ICCAS), IEEE, 2015, pp. 225-230.
- [12] K.-i. Funahashi, Y. Nakamura, Approximation of dynamical systems by continuous time recurrent neural networks, *Neural networks*, 6(6) (1993) 801-806.
- [13] D. Birdsall, *Flight Stability and Automatic Control—Second edition*, RC Nelson, The McGraw-Hill Companies, 1221 Avenue of the Americas, New York, NY 10020-1095, USA 1998. 441pp. Illustrated. \$82.50, *The Aeronautical Journal*, 102(1015) (1998) 299-299.
- [14] S.A. Snell, D.F. Enns, W.L. Garrard Jr, Nonlinear inversion flight control for a supermaneuverable aircraft, *Journal of guidance, control, and dynamics*, 15(4) (1992) 976-984.
- [15] B.L. Stevens, F.L. Lewis, E.N. Johnson, *Aircraft*
- [1] M. Verhaegen, S. Kanev, R. Hallouzi, C. Jones, J. Maciejowski, H. Smail, Fault tolerant flight control—a survey, in: *Fault tolerant flight control*, Springer, 2010, pp. 47-89.
- [2] Z. Gao, C. Cecati, S.X. Ding, A survey of fault diagnosis and fault-tolerant techniques—Part I: Fault diagnosis with model-based and signal-based approaches, *IEEE transactions on industrial electronics*, 62(6) (2015) 3757-3767.
- [3] I. Sadeghzadeh, Y. Zhang, A review on fault-tolerant control for unmanned aerial vehicles (UAVs), *Infotech@ Aerospace 2011*, (2011) 1472.
- [4] M.M. Polycarpou, A.T. Vemuri, Learning methodology for failure detection and accommodation, *IEEE control systems magazine*, 15(3) (1995) 16-24.
- [5] X. Zhang, M.M. Polycarpou, T. Parisini, Integrated design of fault diagnosis and accommodation schemes for a class of nonlinear systems, in: *Proceedings of the*

and Dynamics, 18(5) (1995) 1106-1112.

- [28] K. Well, B. Faber, E. Berger, Optimization of tactical aircraft maneuvers utilizing high angles of attack, Journal of guidance, control, and dynamics, 5(2) (1982) 131-137.
- [29] E. Hoffman, H. Stalford, Singular trajectories for time-optimal half-loop maneuvers of a highalpha fighter aircraft, in: Guidance, Navigation and Control Conference, 1989, pp. 3614.

پیوست

مدل زیر برای ضرایب نیروها و ممان آیرودینامیکی در این مقاله مورد استفاده قرار گرفته است [۲۷]:

(۱) ضریب پسا

$$C_D = \begin{cases} 0.0013\alpha^2 - & -5 \leq \alpha \leq 20 \\ 0.00438\alpha + 0.0297 & \\ -0.0000348\alpha^2 + & 20 \leq \alpha \leq 40 \\ 0.0473\alpha - 0.45846 & \end{cases} \quad (۱-پ)$$

(۲) ضریب نیروی جانبی

$$C_Y = -0.0186\beta + \frac{\delta_a}{25}(-0.00227\alpha + 0.039) + \frac{\delta_r}{30}(-0.00265\alpha + 0.141) \quad (۲-پ)$$

(۳) ضریب نیروی برا

$$C_L = \begin{cases} 0.0751\alpha + & -5 \leq \alpha \leq 10 \\ 0.0144\delta_e - 0.0309 & \\ -0.00148\alpha^2 + 0.106\alpha + & 10 \leq \alpha \leq 40 \\ 0.0144\delta_e + 0.569 & \end{cases} \quad (۳-پ)$$

(۴) ضریب ممان رول

$$C_l = C_l(\alpha, \beta) - 0.0315p + 0.0126r + \frac{\delta_a}{25}(0.00121\alpha - 0.0628) - \frac{\delta_r}{30}(0.000351\alpha - 0.0124) \quad (۴-پ)$$

که

control and simulation: dynamics, controls design, and autonomous systems, John Wiley & Sons, 2015.

- [16] S. Sadati, M.S. Parvar, M.B. Menhaj, M. Bahrami, Backstepping controller design using neural networks for a fighter aircraft, European Journal of Control, 13(5) (2007) 516-526.
- [17] N.E. Wu, Robust feedback design with optimized diagnostic performance, IEEE transactions on automatic control, 42(9) (1997) 1264-1268.
- [18] M.L. Tyler, M. Morari, Optimal and robust design of integrated control and diagnostic modules, in: Proceedings of 1994 American Control Conference-ACC'94, IEEE, 1994, pp. 2060-2064.
- [19] J. Chen, R.J. Patton, H.-Y. Zhang, Design of unknown input observers and robust fault detection filters, International Journal of control, 63(1) (1996) 85-105.
- [20] J. Chen, R.J. Patton, Robust model-based fault diagnosis for dynamic systems, Springer Science & Business Media, 2012.
- [21] H. Seguchi, T. Ohtsuka, Nonlinear receding horizon control of an underactuated hovercraft, International Journal of Robust and Nonlinear Control: IFAC-Affiliated Journal, 13(3-4) (2003) 381-398.
- [22] A. Calise, S. Lee, M. Sharma, Direct adaptive reconfigurable control of a tailless fighter aircraft, in: Guidance, Navigation, and Control Conference and Exhibit, 1998, pp. 4108.
- [23] Y. Diao, K.M. Passino, Intelligent fault-tolerant control using adaptive and learning methods, Control engineering practice, 10(8) (2002) 801-817.
- [24] P.M. Frank, Residual evaluation for fault diagnosis based on adaptive fuzzy thresholds, (1995).
- [25] A. Abaspour, S.H. Sadati, M. Sadeghi, Nonlinear optimized adaptive trajectory control of helicopter, Control Theory and Technology, 13(4) (2015) 297-310.
- [26] H. Alwi, C. Edwards, C.P. Tan, Fault detection and fault-tolerant control using sliding modes, Springer, 2011.
- [27] Y. Fan, F.H. Lutze, E.M. Cliff, Time-optimal lateral maneuvers of an aircraft, Journal of Guidance, Control,

جدول پ-۱. اطلاعات هواپیمای اف-۱۸

Table A1. F-18 aircraft information

S (ft ²)	۴۰۰	m (slug)	۱۰۳۶
b (ft)	۳۷/۴۲	I _x (slug ft ²)	۲۳۰۰۰
c (ft)	۱۱/۵۲	I _y (slug ft ²)	۱۵۱۲۹۳
I _{xz} (slug ft ²)	۲۱۳۱/۸	I _z (slug ft ²)	۱۶۹۹۴۵

جدول پ-۲. محدوده و نرخ چرخش سطوح کنترل و بردار تراسست هواپیمای اف-۱۸

Table A2. Range and rotation rate of control surfaces and thrust vector F-18

δ_e	۲۴- تا ۱۰/۵ درجه	$\dot{\delta}_e$	۴۰ تا ۴۰ درجه بر ثانیه
δ_r	۳۰- تا ۳۰ درجه	$\dot{\delta}_r$	۵۶ تا ۵۶ درجه بر ثانیه
δ_a	۲۵- تا ۲۵ درجه	$\dot{\delta}_a$	۱۰۰ تا ۱۰۰ درجه در ثانیه
η	۱ تا ۰	$\dot{\eta}$	۰/۵۵ تا ۰/۵۵ درجه در ثانیه
d_n	۹ تا ۹ درجه	\dot{d}_n	۸۰ تا ۸۰ درجه در ثانیه
d_m	۱۵ تا ۱۵ درجه	\dot{d}_m	۸۰ تا ۸۰ درجه در ثانیه

در معادله‌های (پ-۱) تا (پ-۸) تمام زوایا و انحراف سطوح کنترل بر حسب درجه و نرخ‌های زاویه‌ای بر حسب رادیان می‌باشند. حداکثر تراسست در امتداد محور طولی که تابعی از عدد ماخ می‌باشد بفرم ذیل است [۲۸ و ۲۹]:

$$C_l(\alpha, \beta) = \begin{cases} (-0.00012\alpha - 0.00092)\beta & -5 \leq \alpha \leq 15 \\ (0.00022\alpha - 0.006)\beta & 15 \leq \alpha \leq 25 \end{cases} \quad (\text{پ-۵})$$

(۵) ضریب ممان پیچ

$$T_x \max(M) = 24000 + 55000 \sin(2.1(M - 0.7)) \quad (\text{پ-۹})$$

$$C_m = -0.00437\alpha - 0.0196\delta_e - 0.123q + 0.0166 \quad (\text{پ-۶})$$

(۶) ضریب ممان یاو

با استفاده از میانبایی بین ۳۰ تا ۱۳۰ درجه دسته‌گاز، تراسست تابعی از دسته‌گاز و عدد ماخ به فرم ذیل بدست می‌آید:

$$C_n = C_n(\alpha, \beta) - 0.0142r + \frac{\delta_a}{25}(0.000213\alpha + 0.00128) + \frac{\delta_r}{30}(0.000804\alpha - 0.0474) \quad (\text{پ-۷})$$

که

$$T_x(M, t_h) = T_x \max(M) \left(\frac{t_h - 30}{100} \right) \quad (\text{پ-۱۰})$$

مقادیر ثابت و اطلاعات مربوط به هواپیمای اف-۱۸ در جدول پ-۱، و محدوده حرکت و نرخ چرخش سطوح کنترل در جدول پ-۲ آمده است.

$$C_n(\alpha, \beta) = \begin{cases} 0.00125\beta & -5 \leq \alpha \leq 10 \\ (-0.00022\alpha + 0.00342)\beta & 10 \leq \alpha \leq 25 \\ -0.00201\beta & 25 \leq \alpha \leq 35 \end{cases} \quad (\text{پ-۸})$$

چگونه به این مقاله ارجاع دهیم

O. Sedghi, S. H. Sadati, J. Krimi, Design of Fault Tolerant Controller in Flight Control System, Amirkabir J. Mech Eng., 54(10) (2023) 2297-2314.

DOI: [10.22060/mej.2022.20400.7228](https://doi.org/10.22060/mej.2022.20400.7228)



